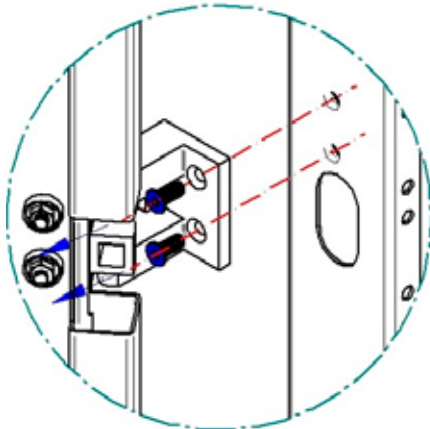


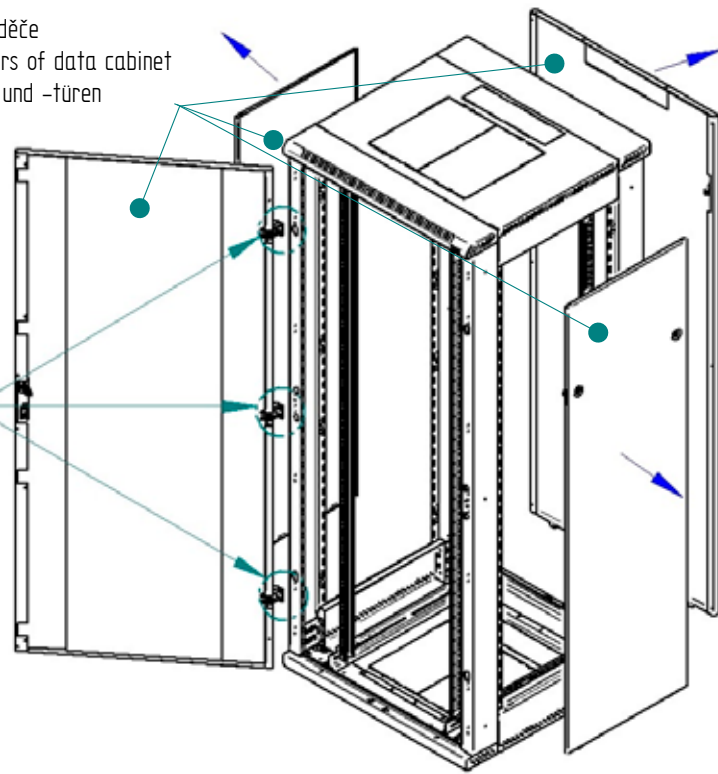
1

Demontáž krytů a dveří rozvaděče  
Disassembly of covers and doors of data cabinet  
Demontage der Schrankwände und -türen



M5x12

T25



2

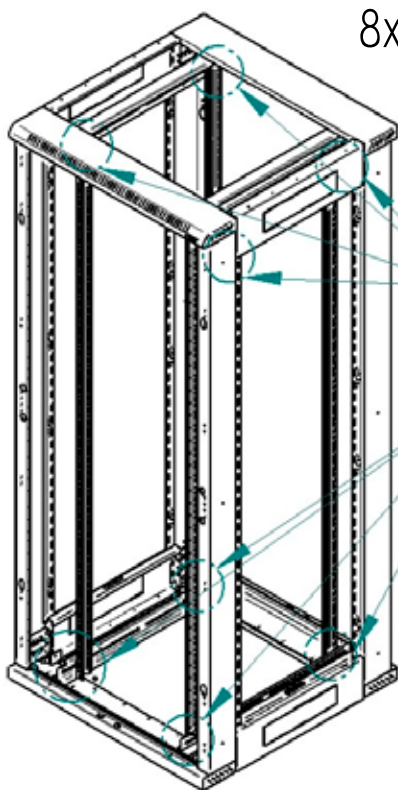
Demontáž vertikální lišty  
Disassembly of the vertical rail  
Demontage der Vertikalen



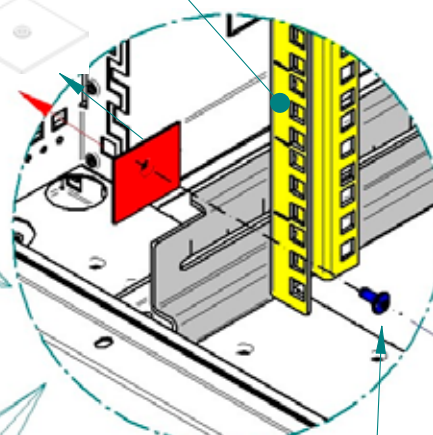
Pro montáž doporučujeme použít elektrický šroubovák.

Für die Montage empfehlen wir die Verwendung eines Akkuschaubers.

We recommend using an electric screwdriver for assembly.



8x

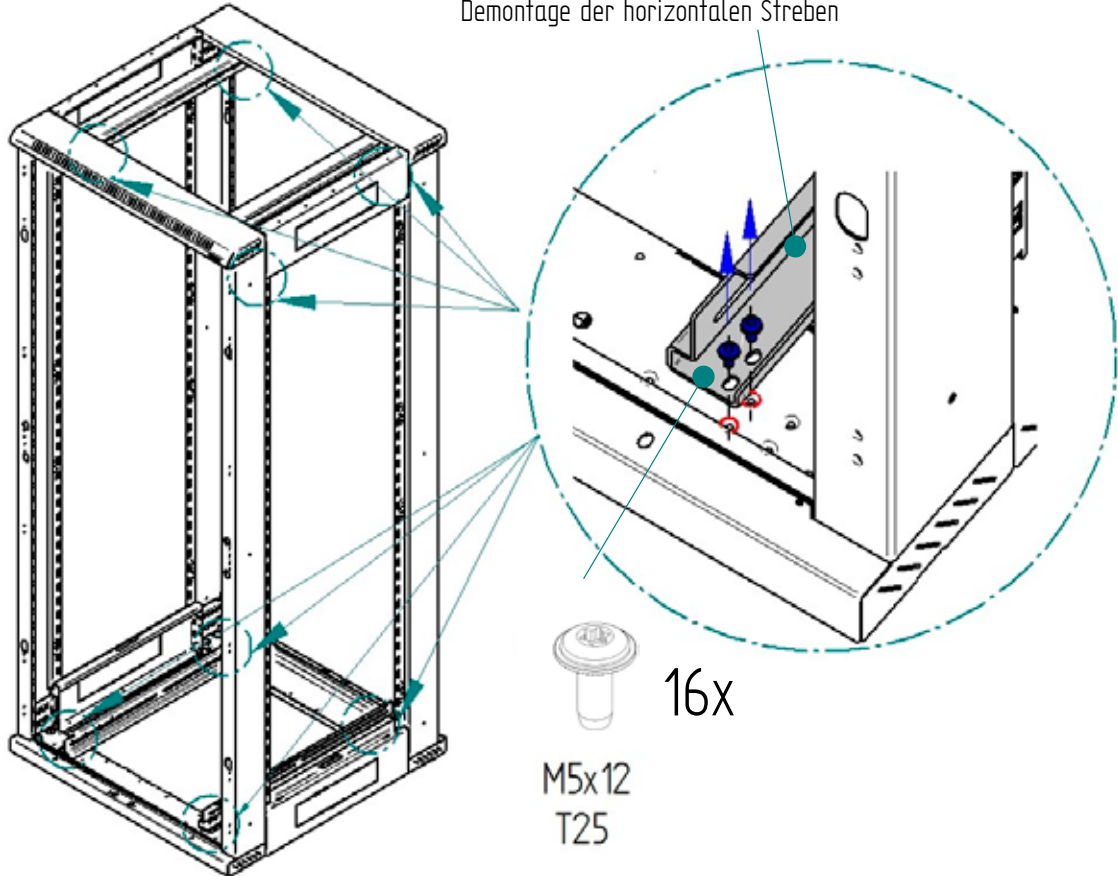


8x

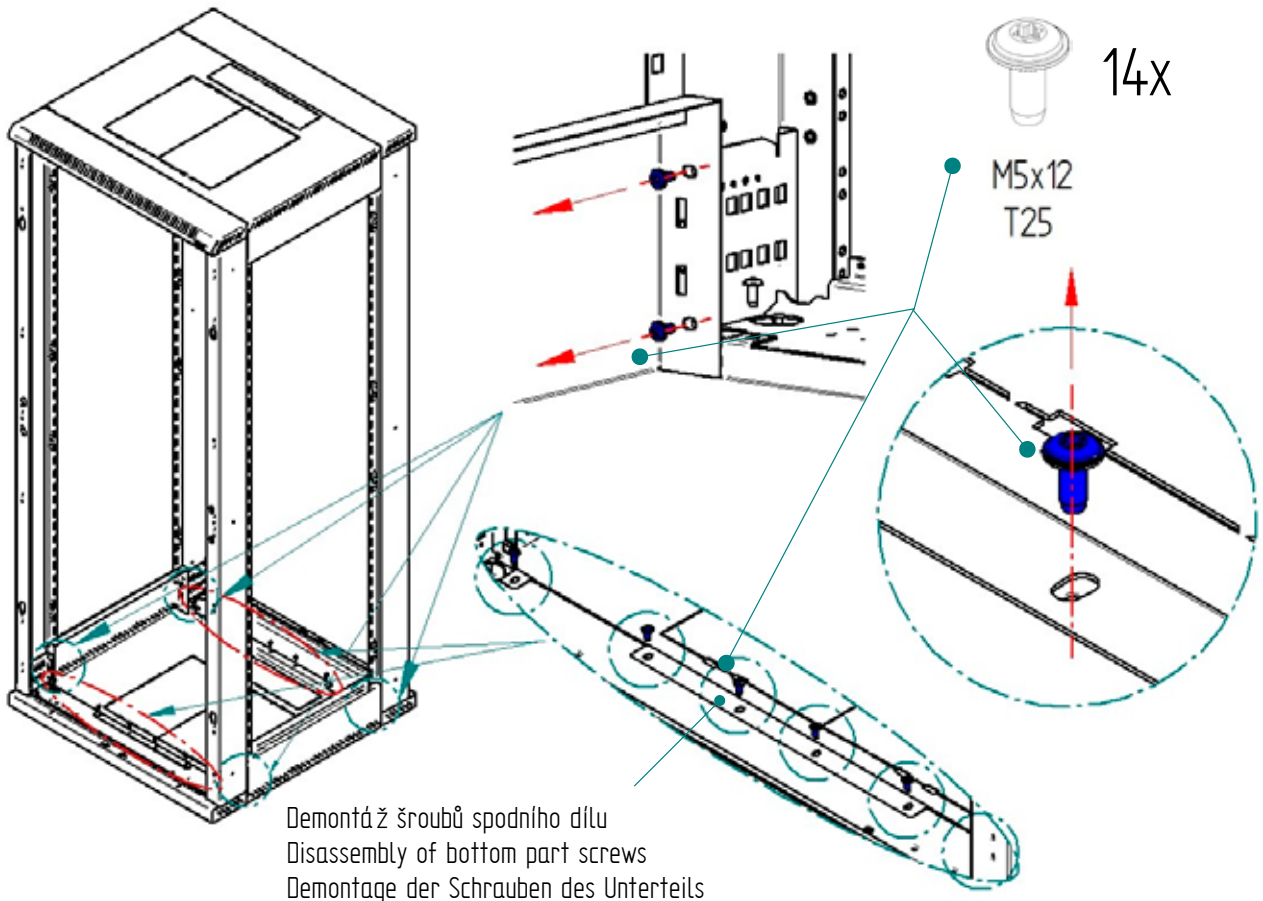
M5x12  
T25

3

Demontáž horizontální ližiny  
Disassembly of the horizontal rail  
Demontage der horizontalen Streben

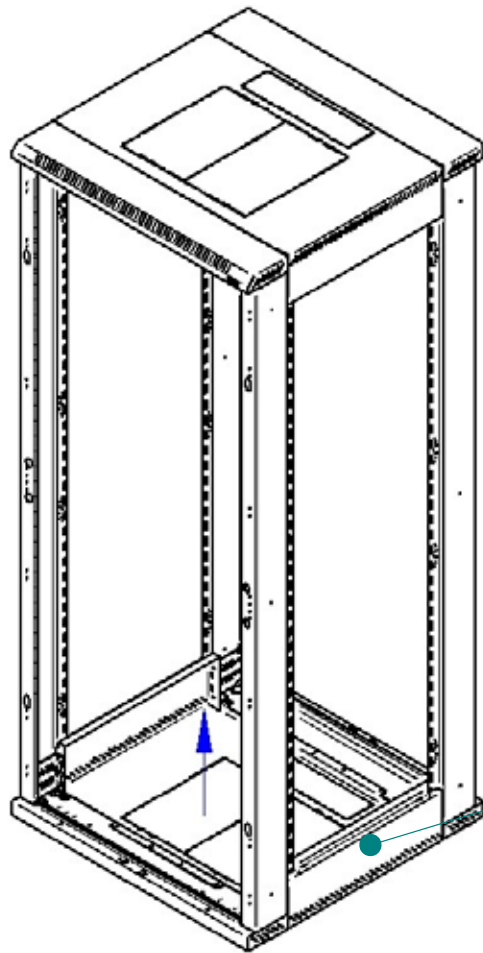


4



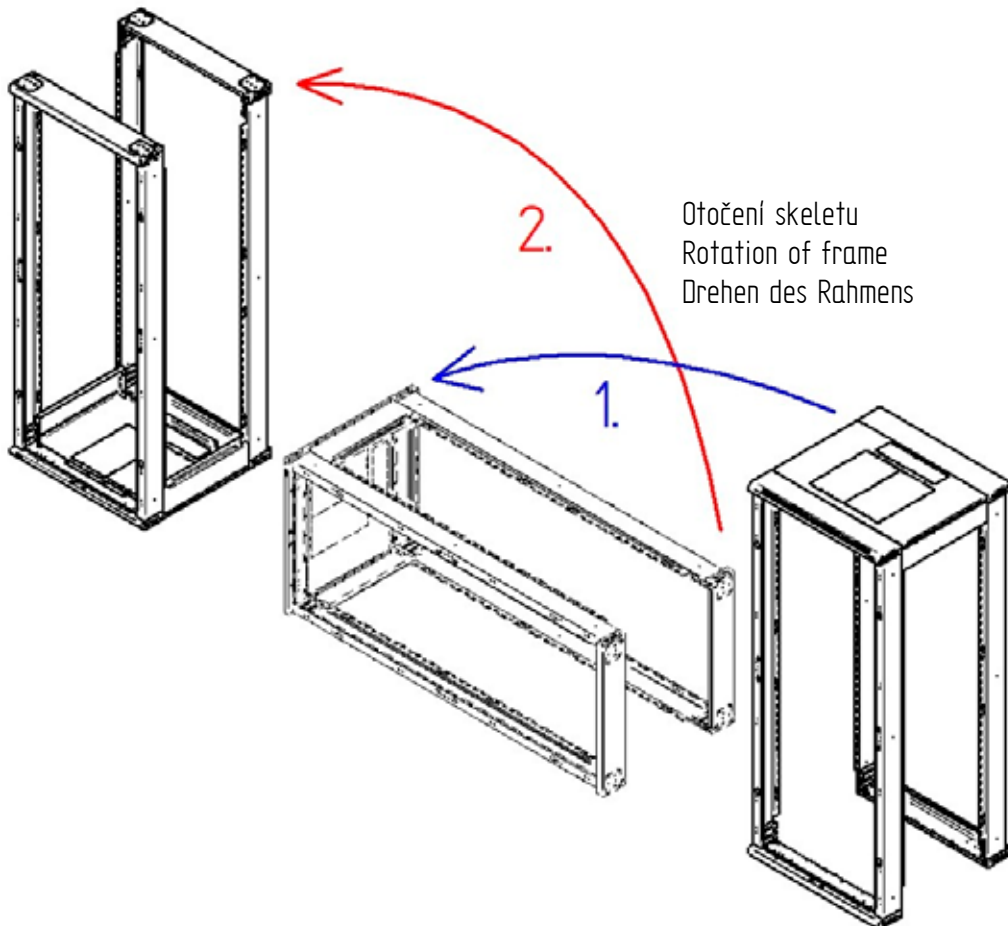
Demontáž šroubů spodního dílu  
Disassembly of bottom part screws  
Demontage der Schrauben des Unterteils

5



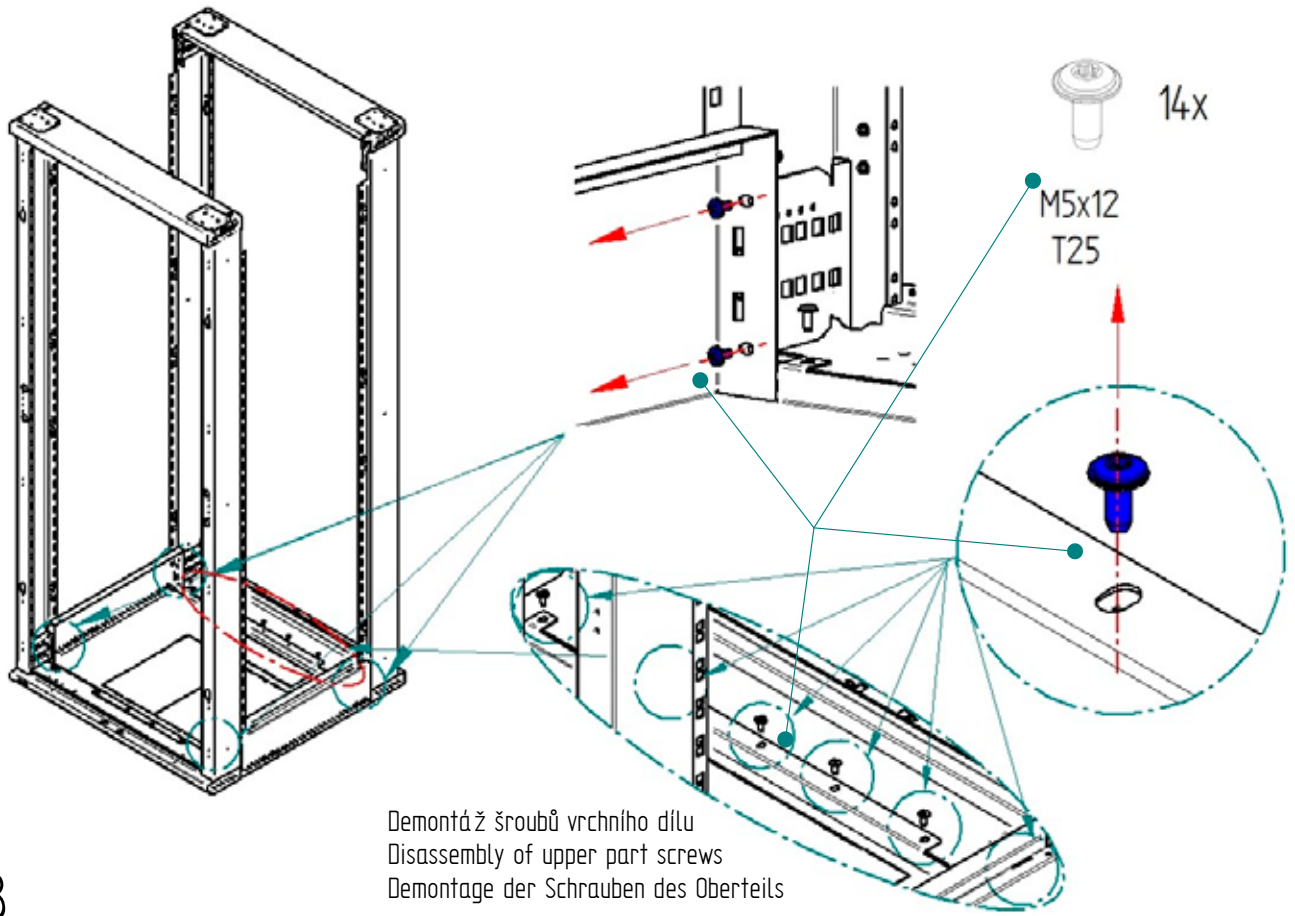
Demontáž spodní dílu  
Disassembly of bottom part  
Demontage des Unterteils

6



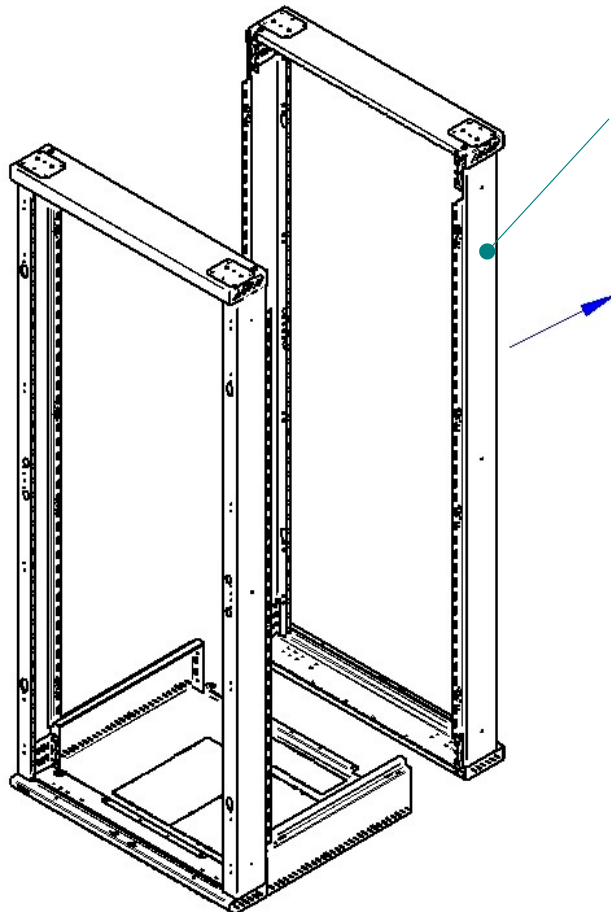
Otočení skeletu  
Rotation of frame  
Drehen des Rahmens

7



Demontáž šroubů vrchního dílu  
Disassembly of upper part screws  
Demontage der Schrauben des Oberteils

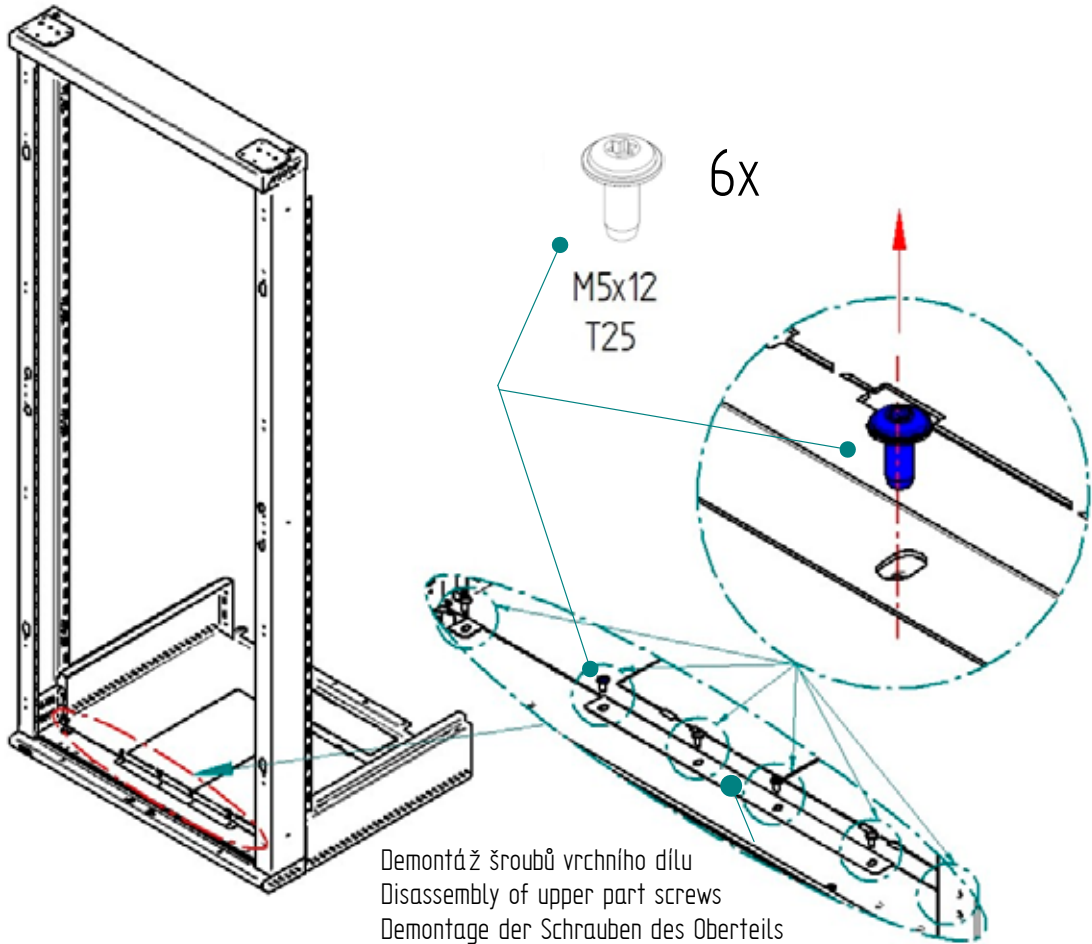
8



Demontáž zadního rámu  
Disassembly of the rear frame  
Demontage des hinteren Rahmens



9



10

