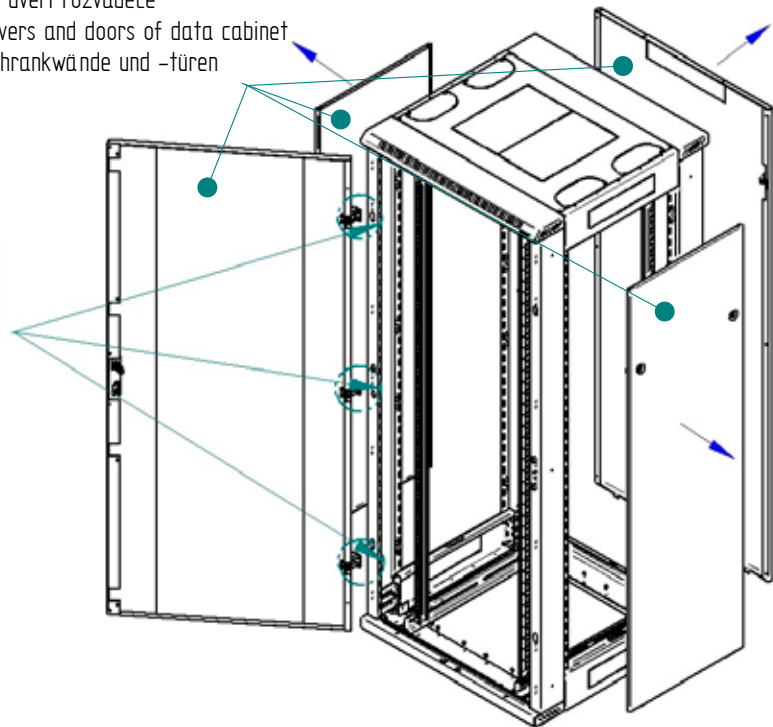
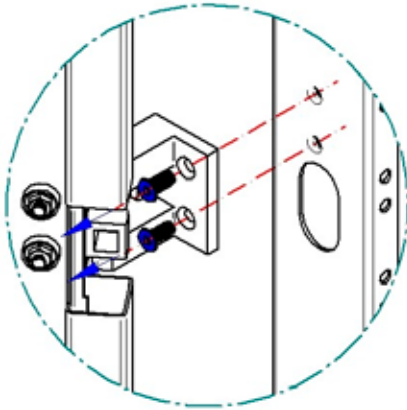


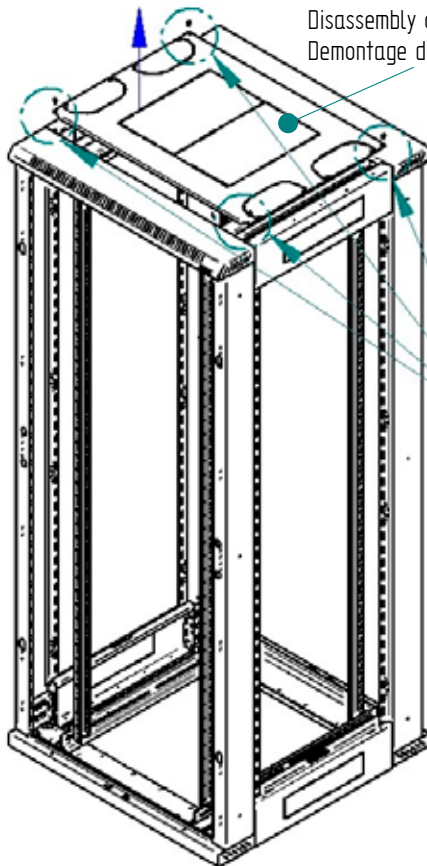
1

Demontáž krytů a dveří rozvaděče
Disassembly of covers and doors of data cabinet
Demontage der Schrankwände und -türen



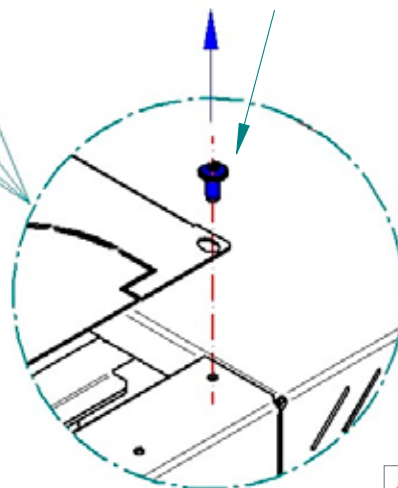
2

Demontáž vrchní zálepky
Disassembly of the top cover
Demontage der Dachblende



M5x12
T25

4x

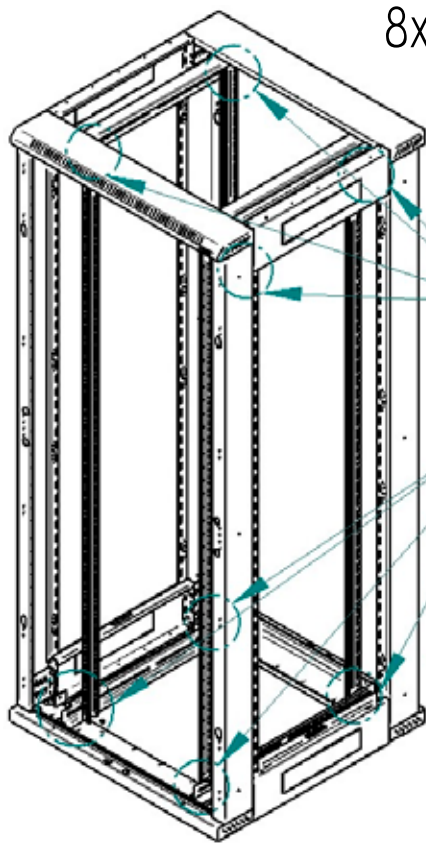


Pro montáž doporučujeme použít elektrický šroubovák.

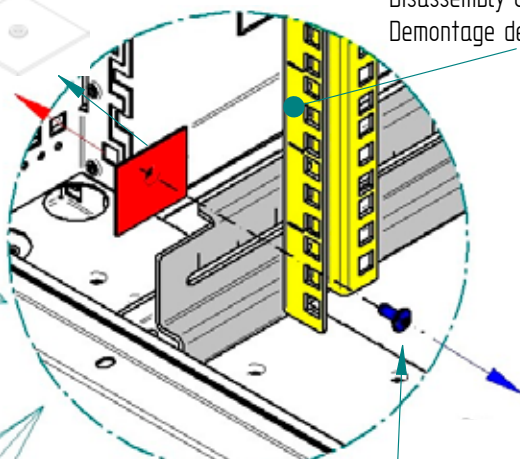
Für die Montage empfehlen wir die Verwendung eines Akkuschaubers.

We recommend using an electric screwdriver for assembly.

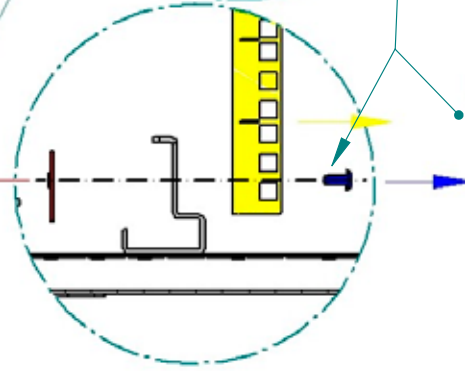
3



8x



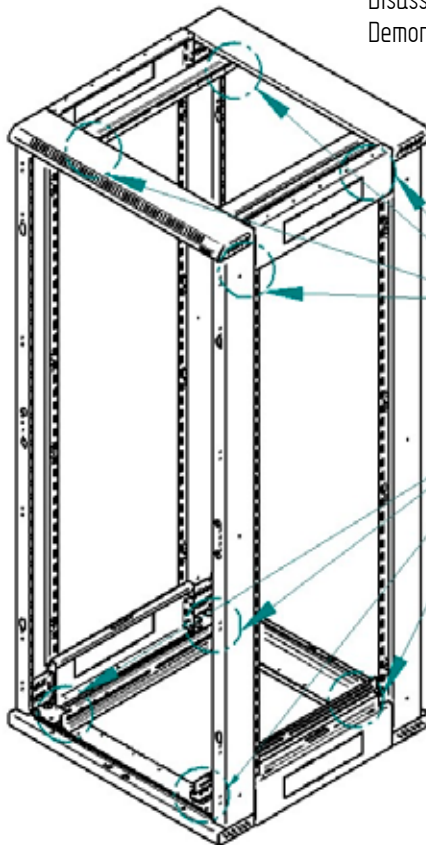
Demontáž vertikální lišty
Disassembly of the vertical rail
Demontage der Vertikalen



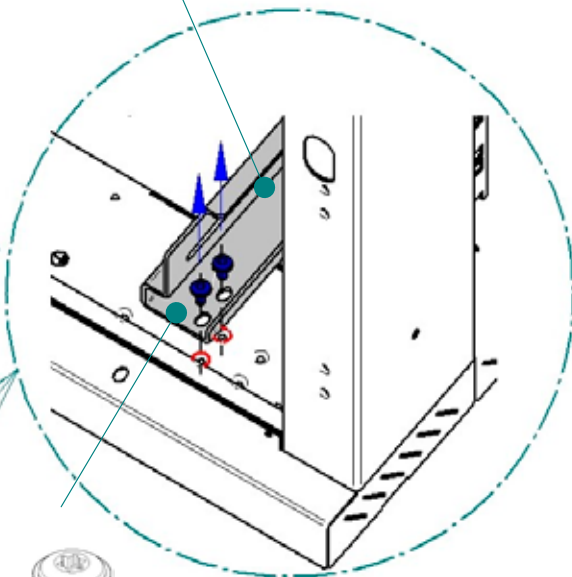
M5x12
T25
8x



4



Demontáž horizontální ližiny
Disassembly of the horizontal rail
Demontage der horizontalen Streben

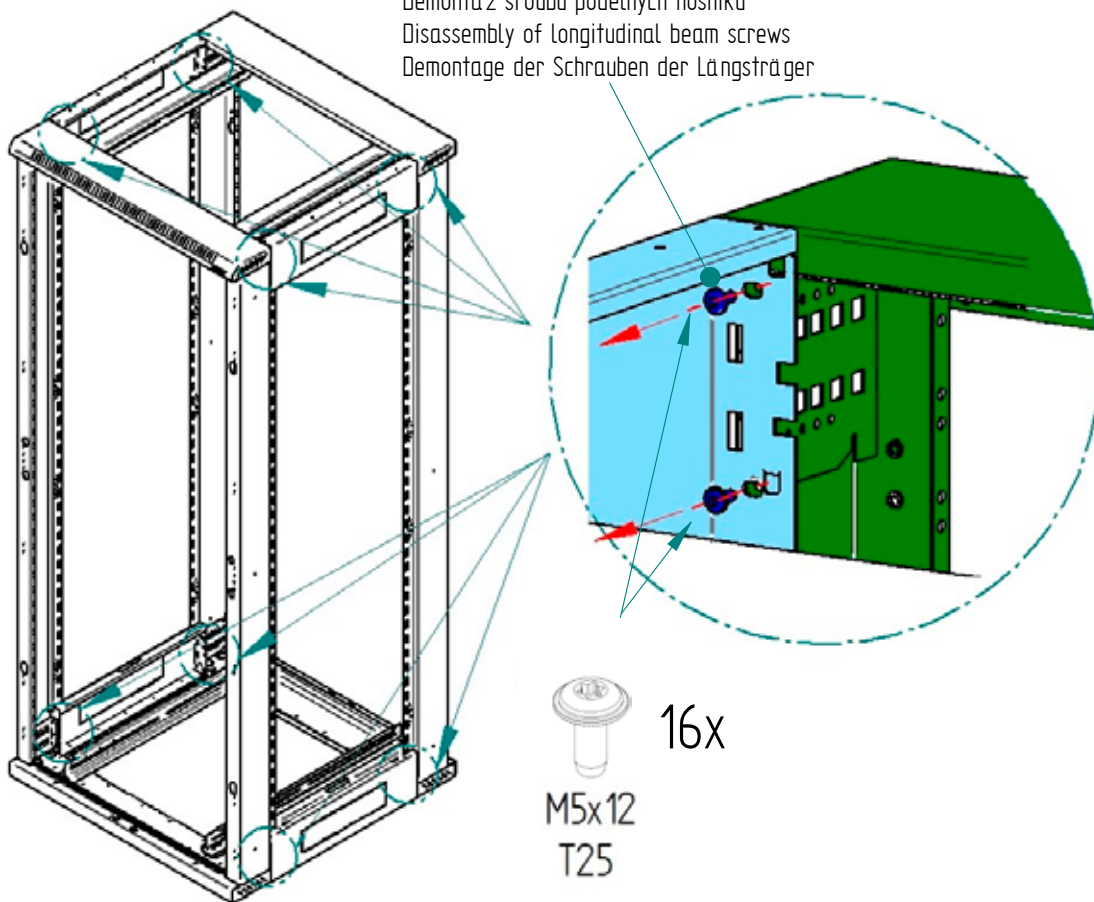


16x

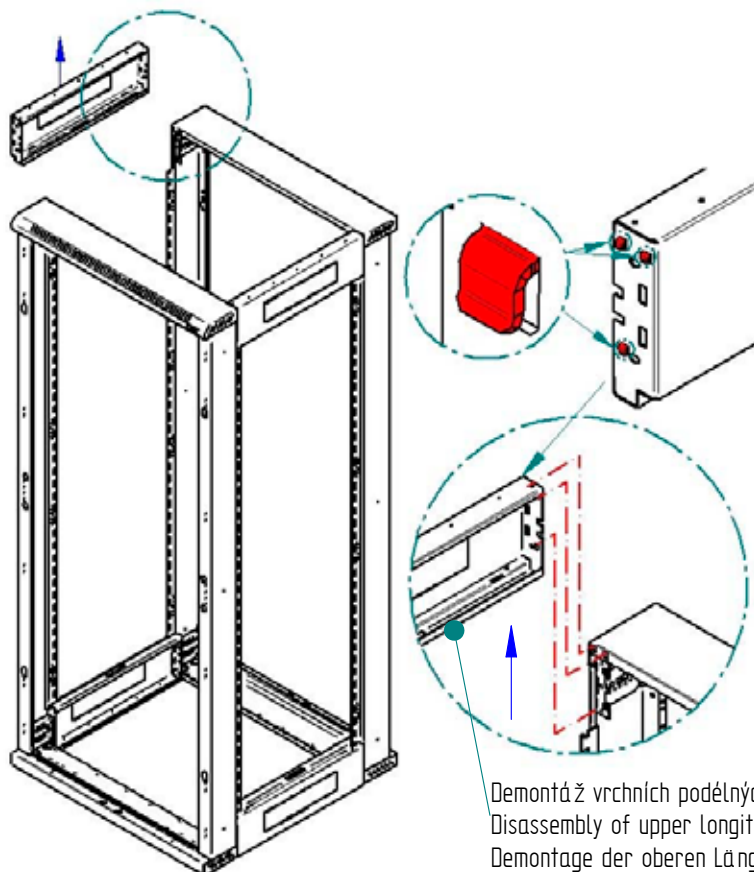
M5x12
T25

5

Demontáž šroubů podélných nosníků
Disassembly of longitudinal beam screws
Demontage der Schrauben der Längsträger

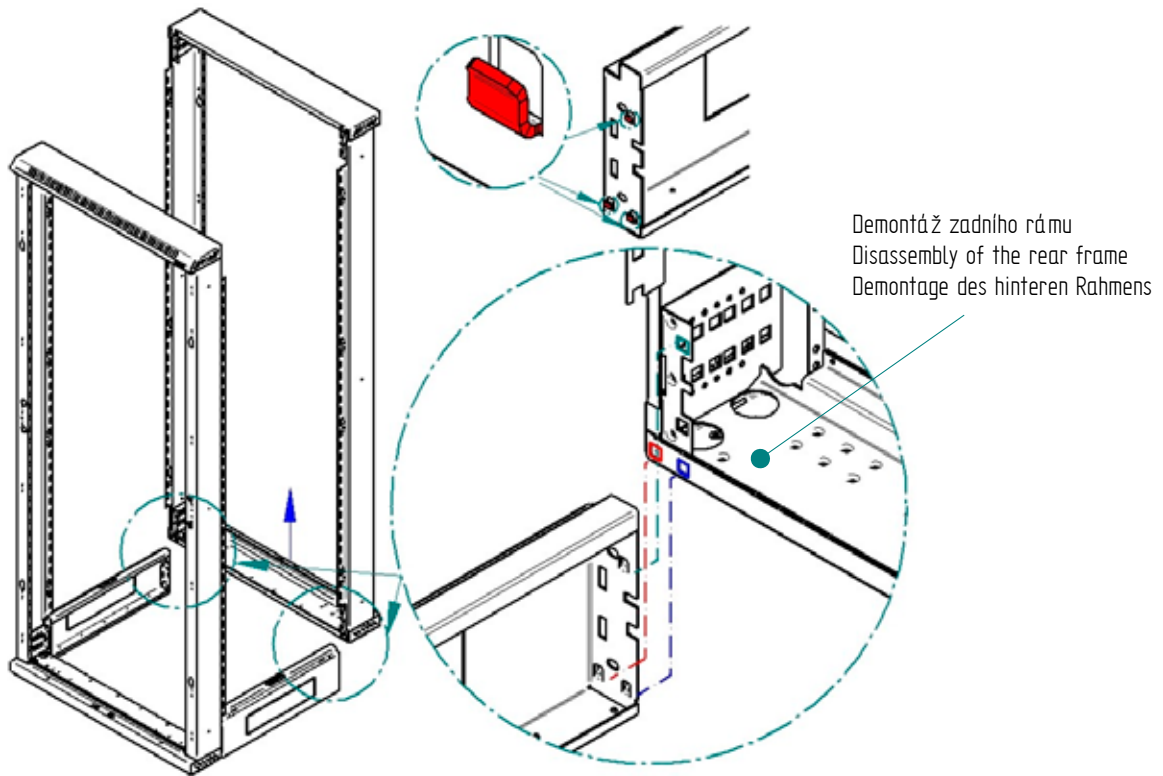


6



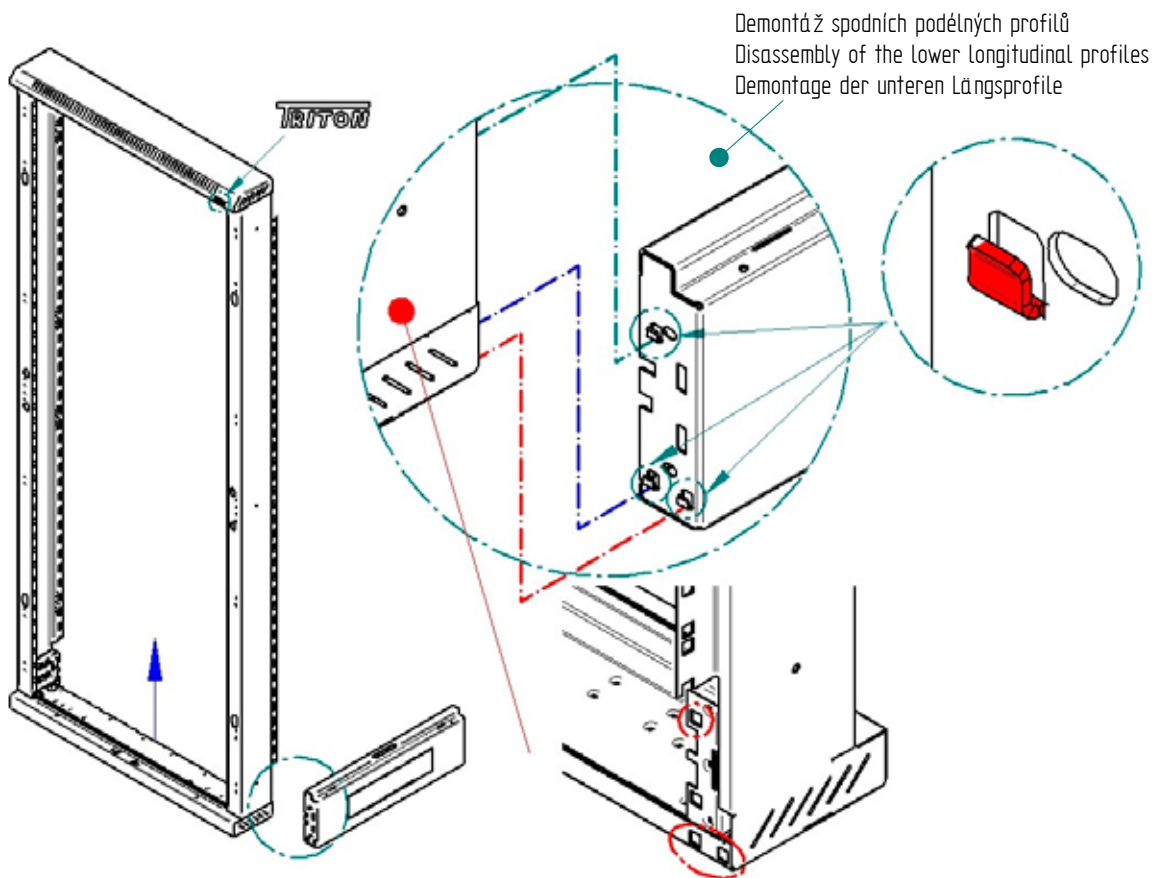
Demontáž vrchních podélných profilů
Disassembly of upper longitudinal profiles
Demontage der oberen Längsprofile

7



Demontáž zadního rámu
Disassembly of the rear frame
Demontage des hinteren Rahmens

8



Demontáž spodních podélných profilů
Disassembly of the lower longitudinal profiles
Demontage der unteren Längsprofile