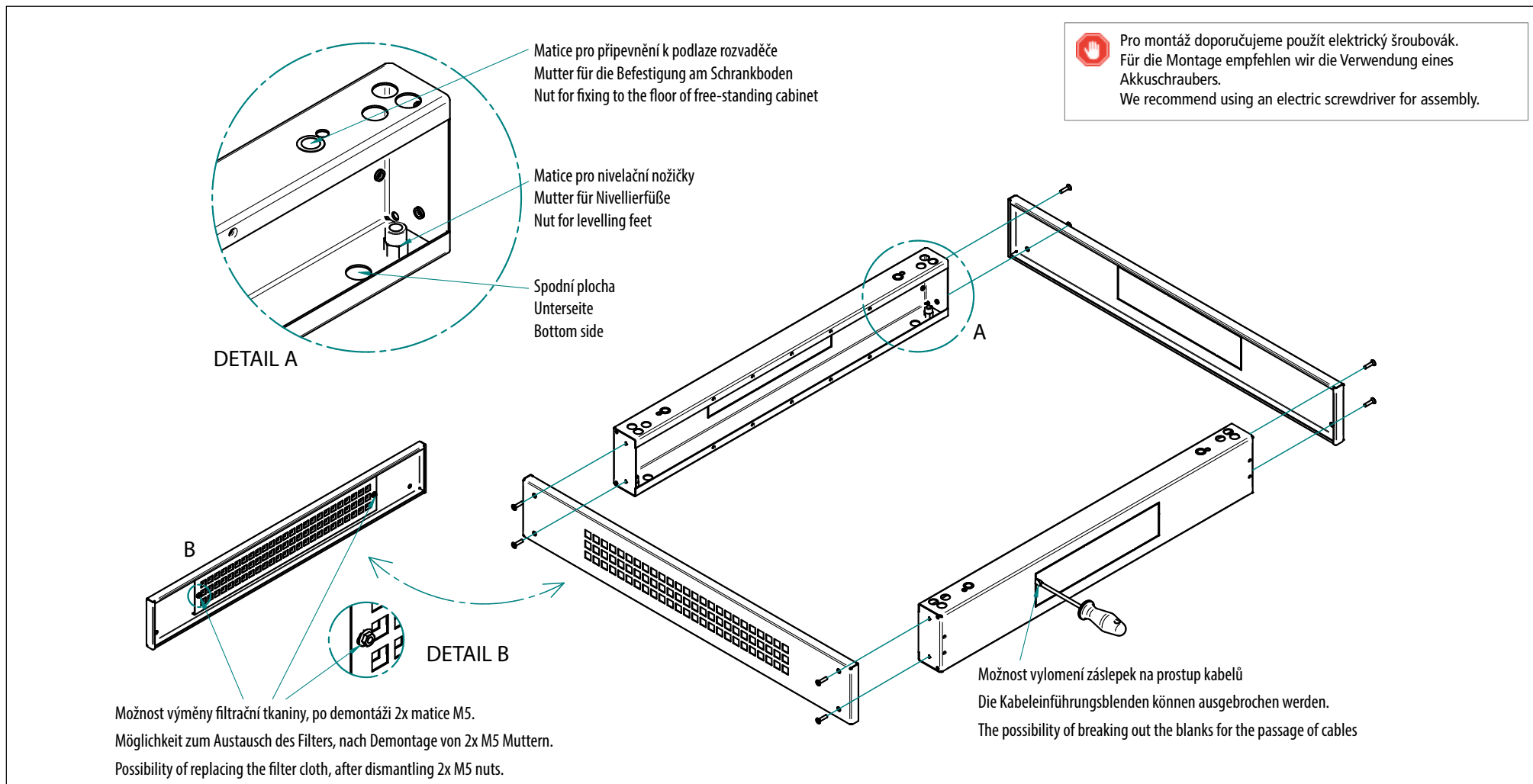


PODSTAVEC pro / SOCKEL für / BASE for:  
RMA, RZA, RTA, RYA, RDA, RDE, RIE, RPA/RPE

NOSNOST/ BELASTUNG/ LOAD CAPACITY:  
**1900 kg**



MONTÁŽNÍ NÁVOD pro instalaci nivelačních nožiček RAX-MS-X64-X1 pod podstavec – nosnost 1600 kg  
 MONTAGEANLEITUNG für die Installation der Nivellierfüße RAX-MS-X64-X1 am Sockel - Tragkraft 1600 kg  
 ASSEMBLY INSTRUCTIONS for installation of RAX-MS-X64-X1 levelling feet under the base - load capacity 1600 kg

