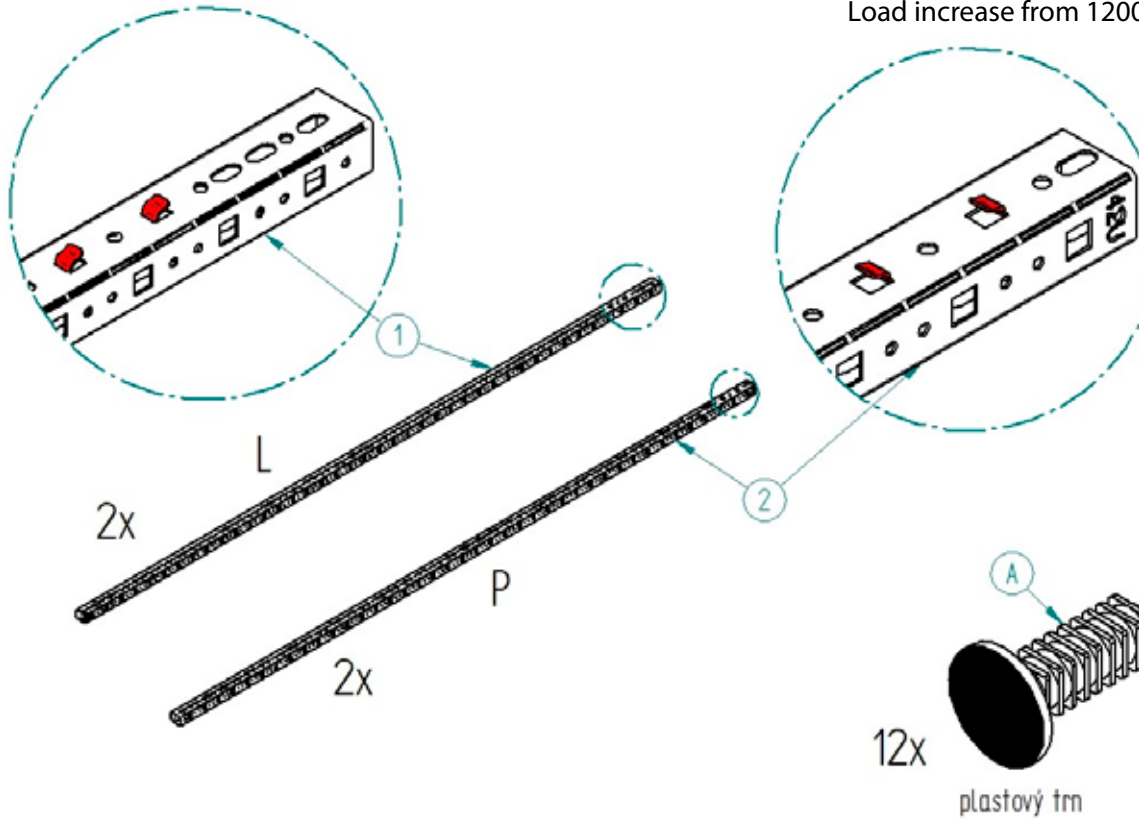
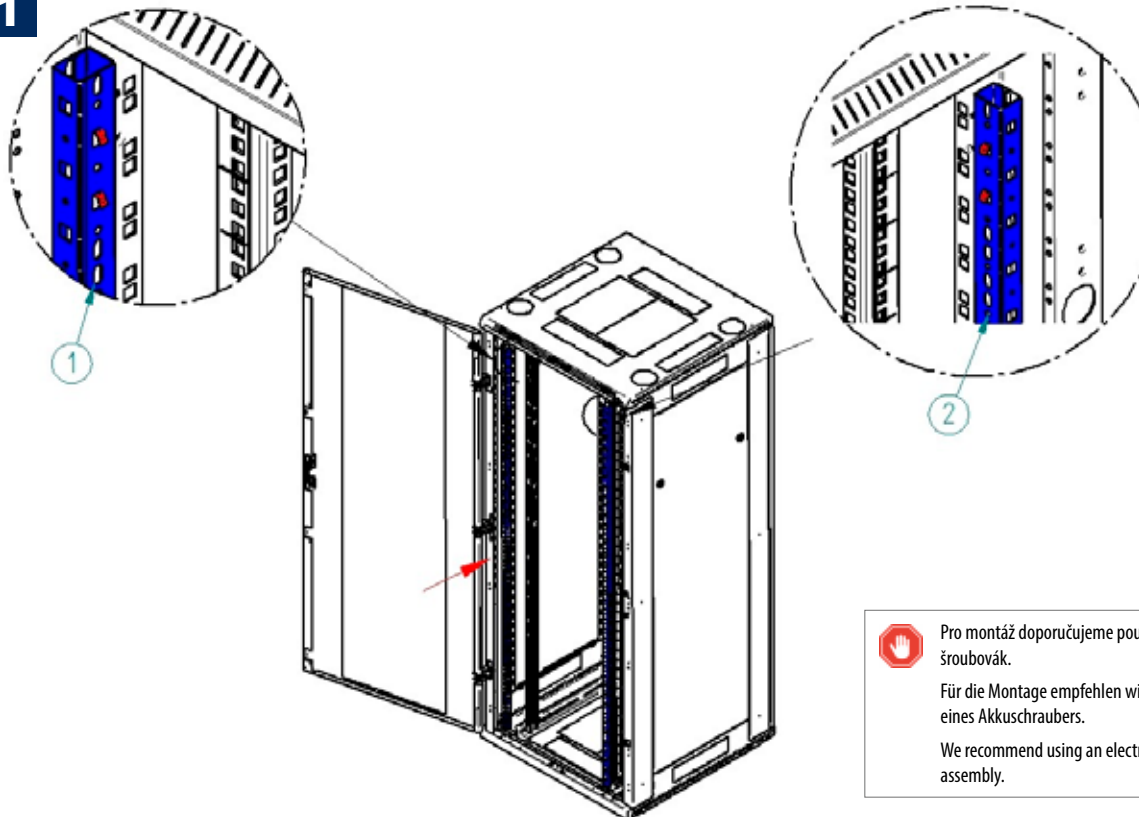


Zesilující prvek vertikálních lišt z 1200 kg na 1500 kg.  
Erhöhung der Tragkraft von 1200 kg auf 1500 kg.  
Load increase from 1200 to 1500 kg.



**1**

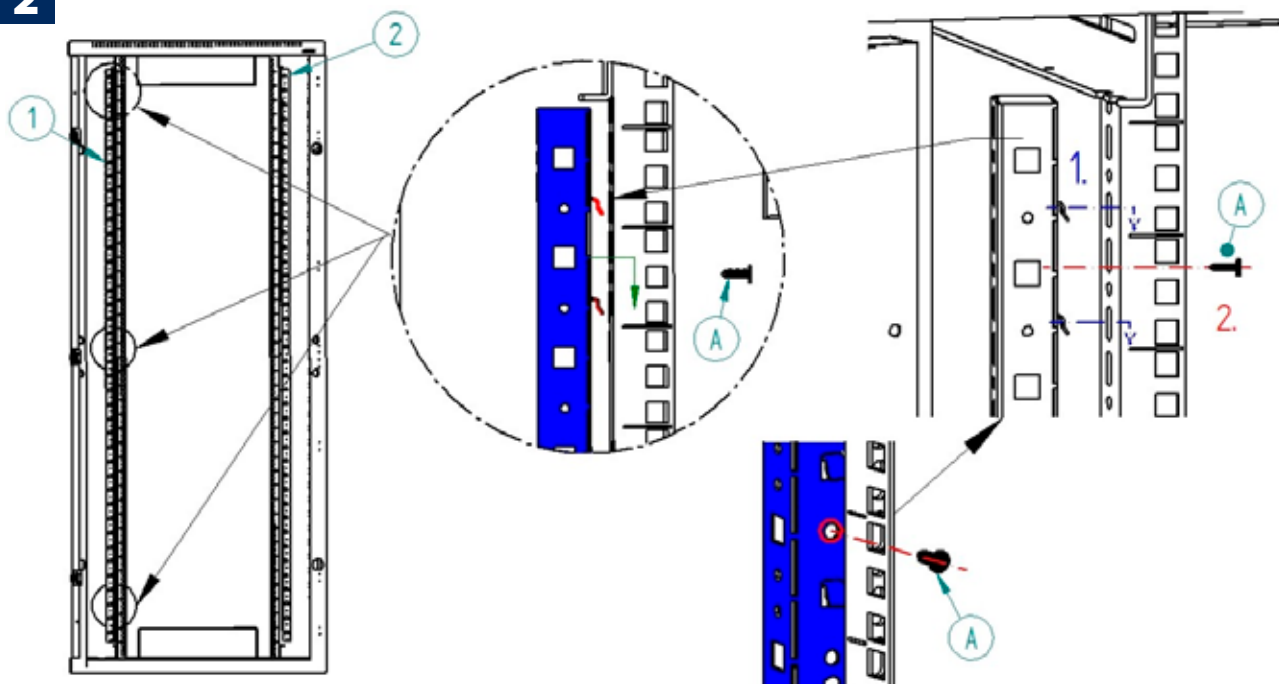


Pro montáž doporučujeme použít elektrický šroubovák.

Für die Montage empfehlen wir die Verwendung eines Akkuschaubers.

We recommend using an electric screwdriver for assembly.

2



Pro montáž doporučujeme použít elektrický šroubovák.

Für die Montage empfehlen wir die Verwendung eines Akkuschraubers.

We recommend using an electric screwdriver for assembly.