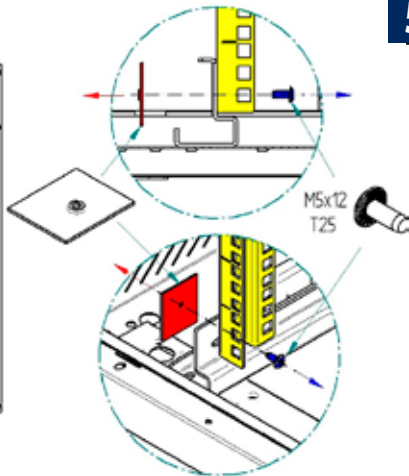
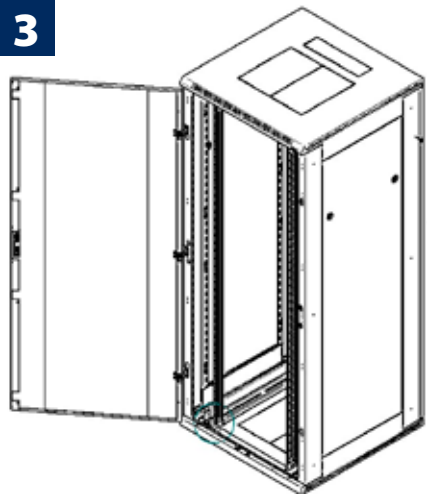
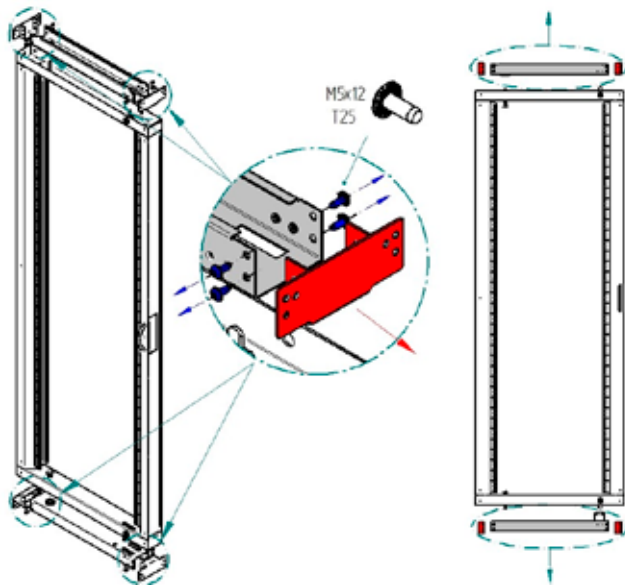


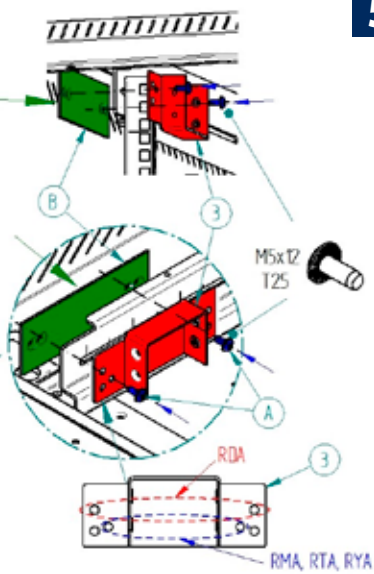
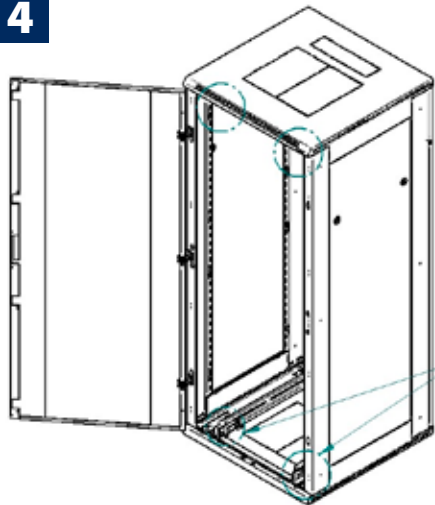
3



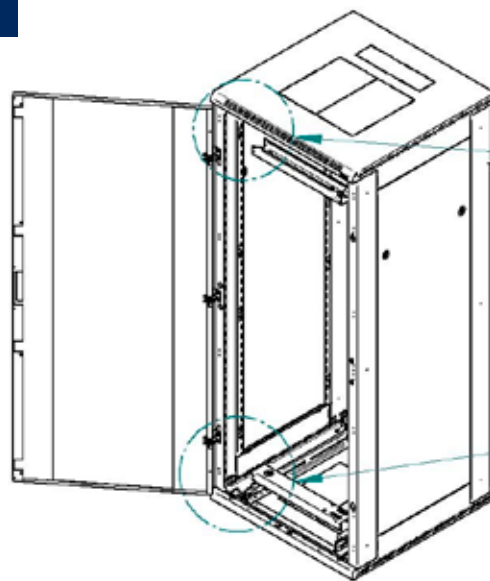
5

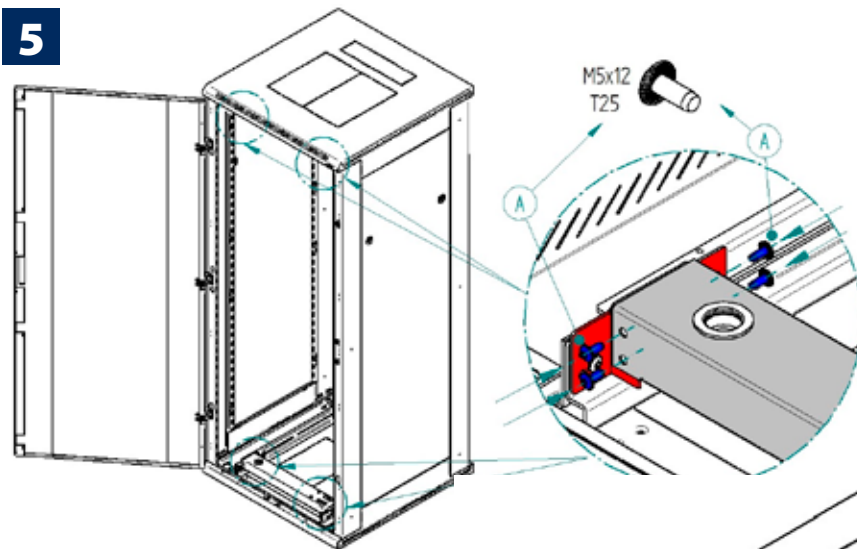
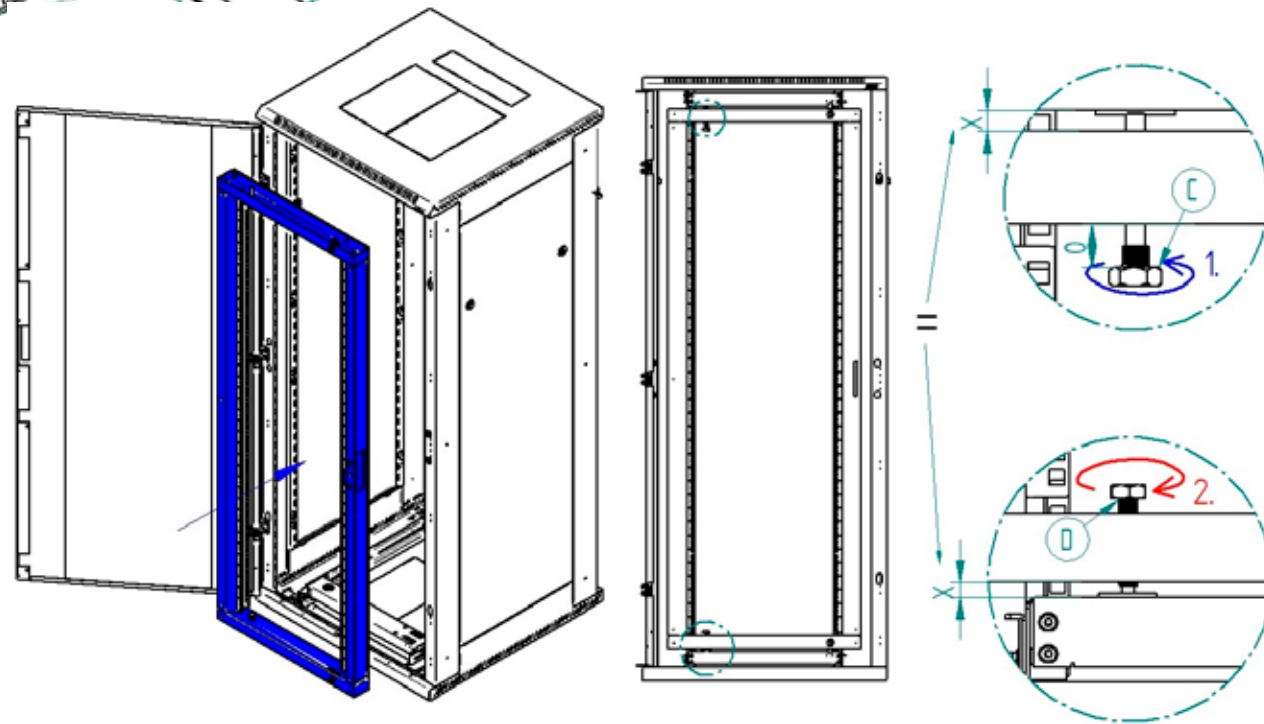


4



5



**5****6**

**CZ** Výklopný rám snižuje využitelnou výšku rozvaděče vždy o 5U a unese až 150kg.

Maximální hloubka 19" zařízení je 330mm.

Výklopný rám lze montovat současně s 19" vertikálami.

**DE** Výklopný rám snižuje využitelnou výšku rozvaděče vždy o 5U a unese až 150kg.

Maximální hloubka 19" zařízení je 330mm.

Výklopný rám lze montovat současně s 19" vertikálami.

**EN** Výklopný rám snižuje využitelnou výšku rozvaděče vždy o 5U a unese až 150kg.

Maximální hloubka 19" zařízení je 330mm.

Výklopný rám lze montovat současně s 19" vertikálami.



Pro montáž doporučujeme použít elektrický šroubovák.  
Für die Montage empfehlen wir die Verwendung eines Akkuschaubers.  
We recommend using an electric screwdriver for assembly.

**Triton Pardubice, spol. s r. o.**

Starý Mateřov 130, 530 02 Pardubice, Česká republika

Tel.: +420 467 401 111

E-mail: sale@triton.cz

www.triton.cz

**3/3**

**Triton Chemnitz GmbH**

Teichstraße 11, 09366 Niederdorf, Německo

Tel.: +49 (0) 37296 5498-0

E-mail: info@triton-racks.de

www.triton-racks.de