



Hybridgehäuse – SNA

Starkstrommodul für Hybridgehäuse
für Hausanschlüsse, IP20 / IK06



■ Abnehmbare Tür

Das Scharniersystem ermöglicht eine einfache Demontage der Tür.



■ Einbaurahmen

Für den Einsatz in einer Wandöffnung steht ein Einbaurahmen für unterschiedliche Größenkombinationen zur Verfügung, RAY-NF-X0x-X1.



■ Einzigartiges Türdesign

Das Gehäuse wurde für eine minimale Einbautiefe konzipiert.



■ Klemmträger PE + N

Bestandteil des Gehäuses sind sowohl eine Klemmleiste für PE- und N-Anschlüsse, als auch eine Schraube für den Haupterdungspunkt.

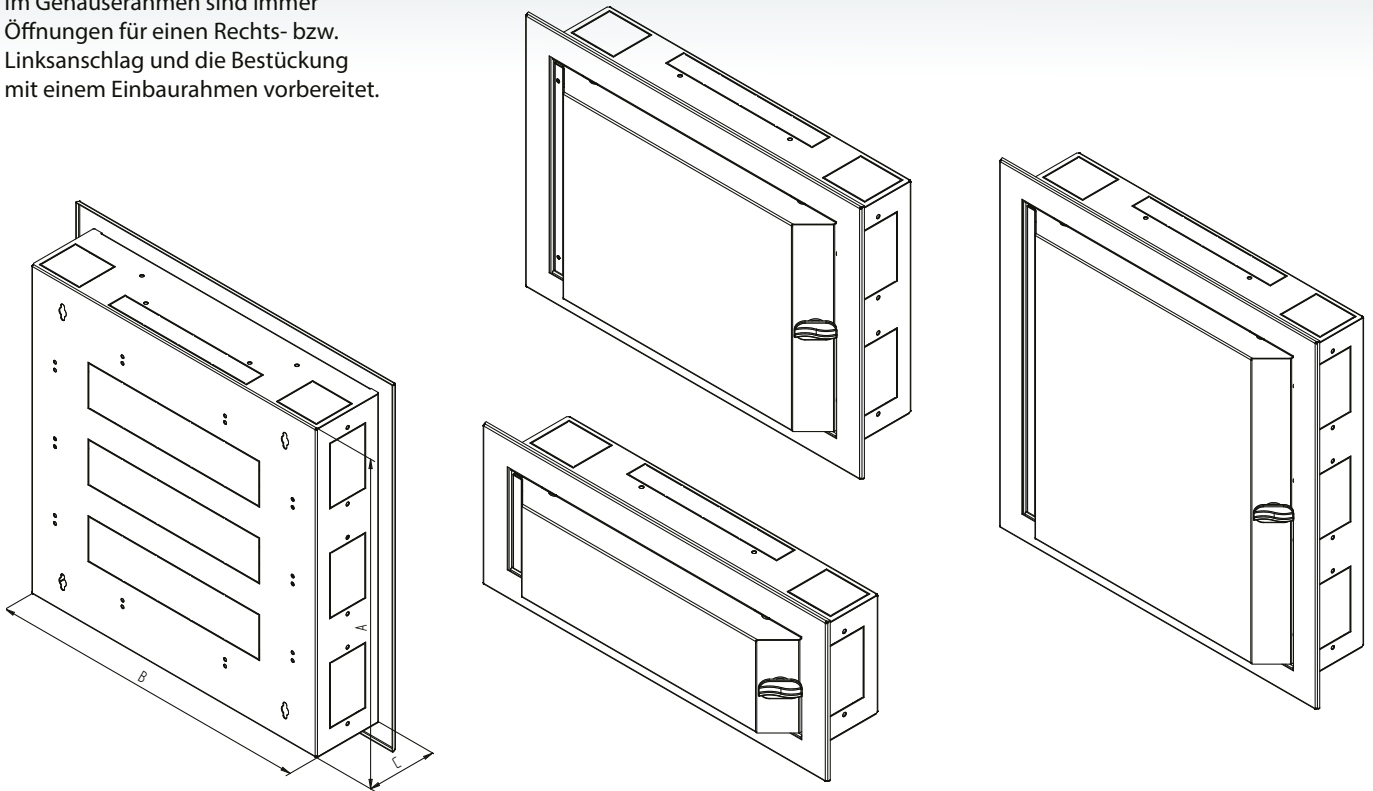


■ Bestückungsmöglichkeiten

Im Gehäuserahmen sind immer Öffnungen für einen Rechts- bzw. Linksanschlag und die Bestückung mit einem Einbaurahmen vorbereitet.



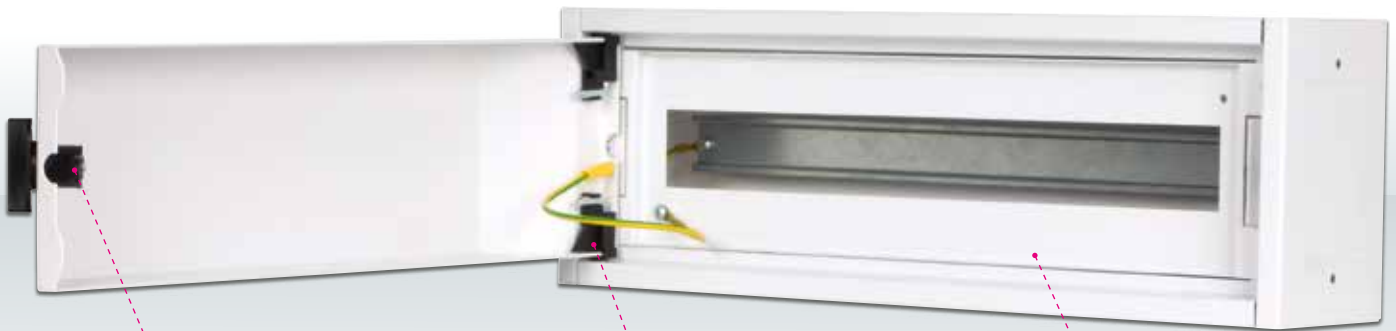
SNA



SNA									
Typ	Außenmaße (mm)			Lochabstand für die Aufhängung		Anzahl der Module	Wärmedispersion (W)*	Gewicht brutto (kg)	Gewicht netto (kg)
	A	B	C	R1	R2				
SNA-01-C51-YXX-X1	166	500	110	76	390	1 x 22	25	4,6	4,4
SNA-02-C51-YXX-X1	333	500	110	243	390	2 x 22	41	6,7	6,4
SNA-03-C51-YXX-X1	500	500	110	410	390	3 x 22	58	7	6,7

Die Nische zum Einmauern des Gehäuses muss nach jeder Seite um 15-20 mm größer sein als die Gehäuseabmessungen.

* Die Wärmedispersion wird durch Berechnung nach IEC 890+A1 ermittelt für einen Schrank mit dem Rücken an der Wand, ohne Belüftungsöffnungen, ohne waagerechte Trennwände, Erwärmung 20 K in $\frac{3}{4}$ der Gehäusehöhe.



■ Schiebeschloss

Das Plasteschiebeschloss erfüllt die Anforderungen für ein einfaches Öffnen des Starkstromverteilers, es steht nicht hervor und verhindert ein zufälliges Öffnen des Gehäuses.



■ Flachtür

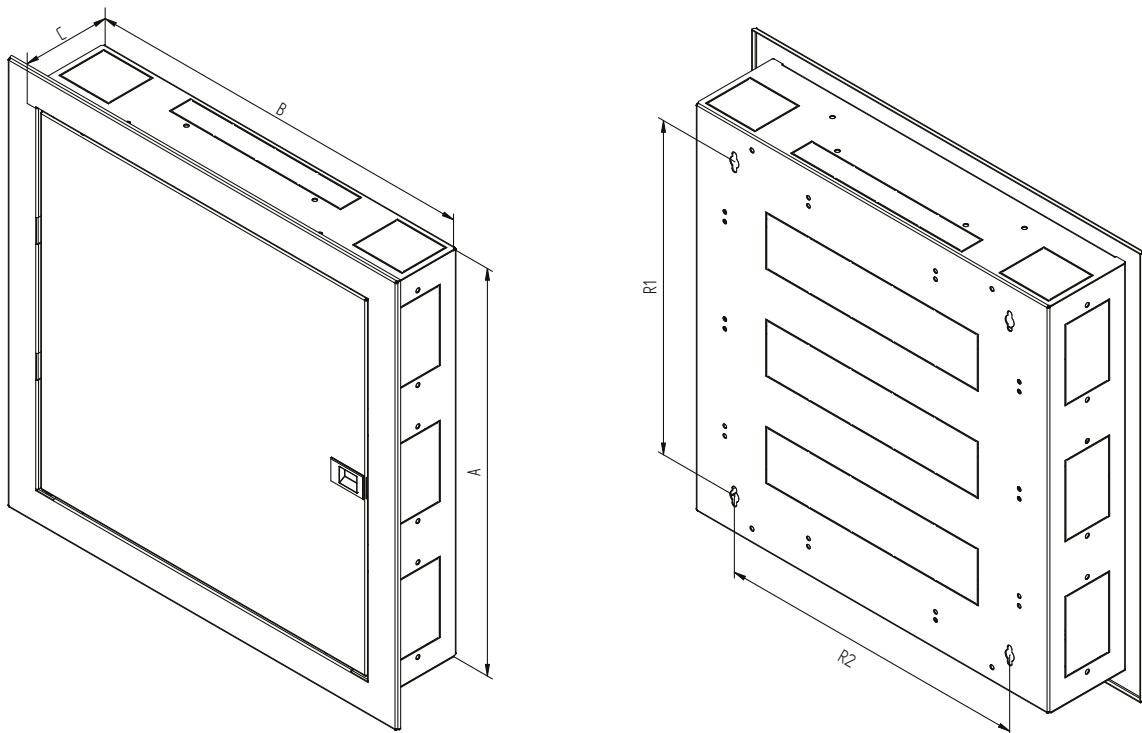
Bei den Türen der X2-Ausführung handelt es sich um Flachtüren, die nicht vorstehen. Der Türanschlag kann einfach gewechselt und die Tür für eine komfortable Installation abgenommen werden.



■ DIN-Leisten

Die Flachtüren dieser Ausführung erfordern eine Verschiebung der DIN-Leiste in der Tiefe, damit die einwandfreie Funktion der installierten Geräte gewahrt bleibt. Der Klemmträger PE + N ist erhalten geblieben, und der Raum unter der DIN-Leiste ermöglicht nach wie vor einen komfortablen Leitungsanschluss.





SNA - Ausführung mit Flachtür

Typ	Außenmaße (mm)			Lochabstand für die Aufhängung		Anzahl der Module	Wärmedispersion (W)*	Gewicht brutto (kg)	Gewicht netto (kg)
	A	B	C	R1	R2				
SNA-01-C51-YXX-X2	166	500	110	76	390	1 x 22	25	4,6	4,4
SNA-02-C51-YXX-X2	333	500	110	243	390	2 x 22	41	6,7	6,4
SNA-03-C51-YXX-X2	500	500	110	410	390	3 x 22	58	7	6,7

Die Nische zum Einmauern des Gehäuses muss nach jeder Seite um 15-20 mm größer sein als die Gehäuseabmessungen.

* Die Wärmedispersion wird durch Berechnung nach IEC 890+A1 ermittelt für einen Schrank mit dem Rücken an der Wand, ohne Belüftungsöffnungen, ohne waagerechte Trennwände, Erwärmung 20 K in $\frac{3}{4}$ der Gehäusehöhe.

Starkstromwandgehäuse SNA

Starkstrommodul für Hybridgehäuse für Hausanschlüsse. IP20 / IK06

PRODUKTDDETAILS

Die Kabeleinführungen oben, unten und in beiden Seitenwänden des Gehäuses ermöglichen ihre Zusammensetzung zu größeren Gruppen mit den übrigen Verteilern dieser Reihe, einschließlich Elektroverteiler. Die Gehäuse werden in modularen Höhen geliefert, wobei ein Modul 166 mm umfasst. In diesen Modulen sind auch die Elektroverteiler dieser Reihe. Gehäusebreite und -tiefe sind für alle Höhen einheitlich. Das Gehäuse ist universell für die Montage auf oder unter Putz. Für die Montage in einer Wandöffnung empfehlen wir die Verwendung von Montageschaum und den Einsatz eines Montagerahmens RAY-NF-X0x-X1. Dank der Modularität kann beispielsweise ein 2 Modul hohes Datenteil und ein 1 Modul hohes Elektroteil eingesetzt werden, alle jedoch mit einem 3-Modul-Rahmen verblendet.

Abnehmbare Tür

Das Scharniersystem ermöglicht eine einfache Demontage der Tür.

Einbaurahmen

Für den Einsatz in einer Wandöffnung steht ein Einbaurahmen für unterschiedliche Größenkombinationen zur Verfügung.

Einzigartiges Türdesign

Das Gehäuse wurde für eine minimale Einbautiefe konzipiert.

Klemmträger PE + N

Bestandteil des Gehäuses sind sowohl eine Klemmleiste für PE- und N-Anschlüsse, als auch eine Schraube für den Haupterdungspunkt.

Bestückungsmöglichkeiten

Im Gehäuserahmen sind immer Öffnungen für einen Rechts- bzw. Linksanschlag und die Bestückung mit einem Einbaurahmen vorbereitet.

SNA – AUSFÜHRUNG MIT FLACHTÜR

Schiebeschloss

Das Plasteschiebeschloss erfüllt die Anforderungen für ein einfaches Öffnen des Starkstromverteilers, es steht nicht hervor und verhindert ein zufälliges Öffnen des Gehäuses.

Flachtür

Bei den Türen der X2-Ausführung handelt es sich um Flachtüren, die nicht vorstehen. Der Türanschlag kann einfach gewechselt und die Tür für eine komfortable Installation abgenommen werden.

DIN-Leisten

Die Flachtüren dieser Ausführung erforderten eine Verschiebung der DIN-Leiste in der Tiefe, damit die einwandfreie Funktion der installierten Geräte gewahrt bleibt. Der Klemmträger PE + N ist erhalten geblieben, und der Raum unter der DIN-Leiste ermöglicht nach wie vor einen komfortablen Leitungsanschluss.

BESCHREIBUNG, VERWENDUNGSZWECK

- IP20 / IK06.
- Das Gehäuse wird direkt an der Wand befestigt bzw. kann ggf. in eine vorbereitete Öffnung in der Wand eingesetzt werden.
- Es ist zur Einzelmontage oder in Kombination mit dem RNA bestimmt.
- Kabeleinführungen im Dach, Boden und beiden Seitenwänden ermöglichen eine Anreihung in größeren Gruppen mit den übrigen Gehäusen dieser Baureihe, einschließlich der RNA-Elektroverteiler.
- Verteilerkonstruktion:
 - geschweißter Rahmen aus 1 mm dickem Blech,
 - 1 mm starke Vollblechtür.
- Der Verteilerrahmen sowie alle abnehmbaren Teile (Seiten- und Rückwände, Türen, ...) sind mit Erdungskabeln verbunden, die während der gesamten Nutzungsdauer des Schrankes ordnungsgemäß befestigt und eingesteckt sein müssen.
- Im Boden des Verteilers befindet sich eine M8-Schraube als zentraler Erdungspunkt.
- Herausbrechbare Blenden befinden sich am Umfang des Gehäuses.
- Die zulässige Maximalbelastung des Verteilers beträgt 20 kg, der Tür 2 kg.

MEHR INFORMATIONEN

Betriebsbedingungen

- **Einsatzbedingungen:**
 - üblicher Inneneinsatz für Einfamilienhäuser, Institutionen u. ä.,
 - Der Verteiler ist nicht für einen Außeneinsatz oder unter Bedingungen bestimmt, die negativen Einfluss auf seine Funktion und die installierten Komponenten haben können (z. B. Umgebung mit Explosionsgefahr oder feuchte und nasse Räume).

- **Er ist zu schützen vor:**
 - mechanischer Beschädigung,
 - unsachgemäßer Behandlung,
 - einer anderen als der für den Verteiler vorgesehenen Verwendung.
- **Unter einer falschen Behandlung versteht man insbesondere:**
 - Überlastung (Überschreitung der empfohlenen Maximallast),
 - Installation von Anlagen, die den Betrieb und die Funktionsweise des Verteilers bzw. der installierten Komponenten negativ beeinträchtigen können,
 - Eingriffe in die Verteilerkonstruktion und sein Design.

Montage des Verteilers

Dieser Gehäusetyp wird mittels Schrauben, Dübeln und Unterlegscheiben direkt an der Wand befestigt.

Seine Konstruktion ermöglicht den Einsatz in einer vorbereiteten Wandöffnung. Für die Montage empfehlen wir Bauschaum.

Um die empfohlene zulässige Maximallast zu gewährleisten, muss das Gehäuse an einer Wand mit entsprechender Tragkraft (Ziegel-, Betonwand o. ä.) befestigt und die installierte Last gleichmäßig verteilt werden.

Umweltschutz

Alle Teile werden aus wiederverwertbaren Materialien gefertigt. Sie sind nach der Ausmusterung des Verteilers gemäß der geltenden Vorschriften zu entsorgen.

Konformitätserklärung

Dieses Produkt ist vom EZÚ CZ zertifiziert.

Das gültige Zertifikat finden Sie unter www.triton-racks.de/zertifikate. Dieses entspricht vollumfänglich dem ČSN-Standard EN 62208 ed.2:2012 (EN 62208:2011).