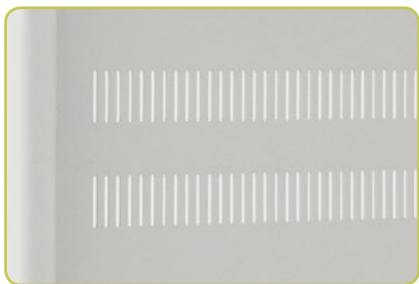




SGA, SHA

SGA, SHA >

Hybridgehäuse für die Realisierung von Hausdaten- und Starkstromanschlüssen. IP20, Tragkraft 30 kg



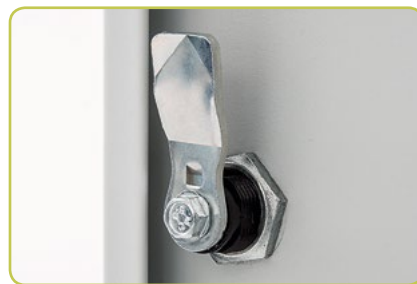
■ Kühlung

Der Innenraum des Gehäuses wird durch die Türperforation belüftet.



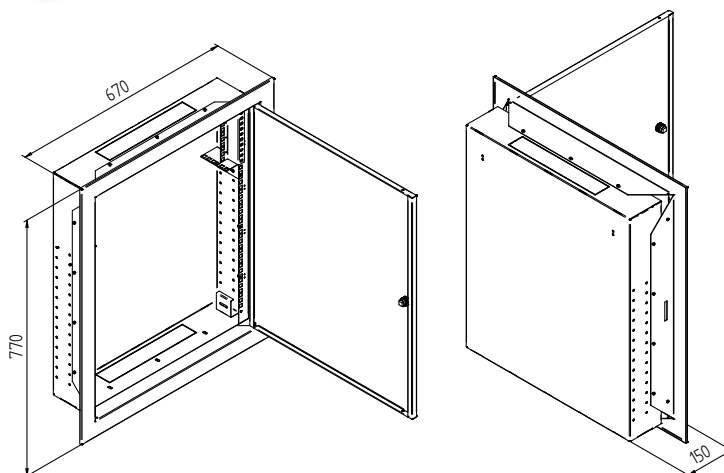
■ Schutzverkabelung

lt. den Anforderungen der entsprechenden Norm.



■ Türschloss

Nicht nur Doppelbart, sondern auch andere Schlossvarianten ermöglichen ein sicheres Verschießen der Tür.



SGA - UNTERPUTZ

Typ	Positionszahl für vertikale Montage	Positionszahl für waagerechte Montage	Gewicht brutto (kg)	Gewicht netto (kg)	Empfohlene Maximallast (kg)
SGA-077067015-XCD	4 HE	2 HE	15,7	15,4	30



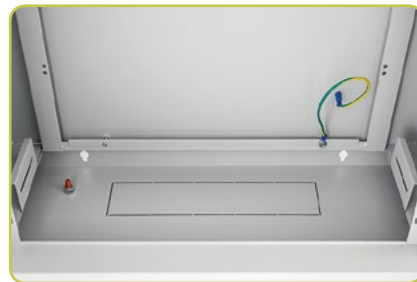
■ Vertikale Montage

In der oberen Hälfte verfügt das Gehäuse über verstellbare Halterungen zur Bestückung mit 19"-Patch-Panels oder einem Schutzschaltergehäuse.



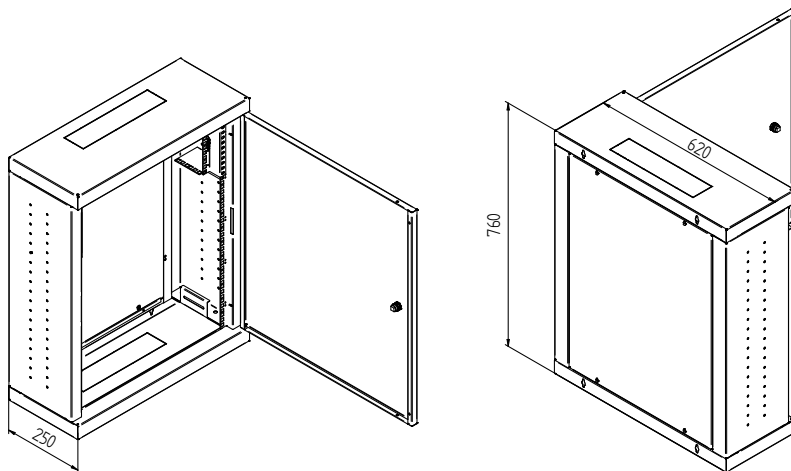
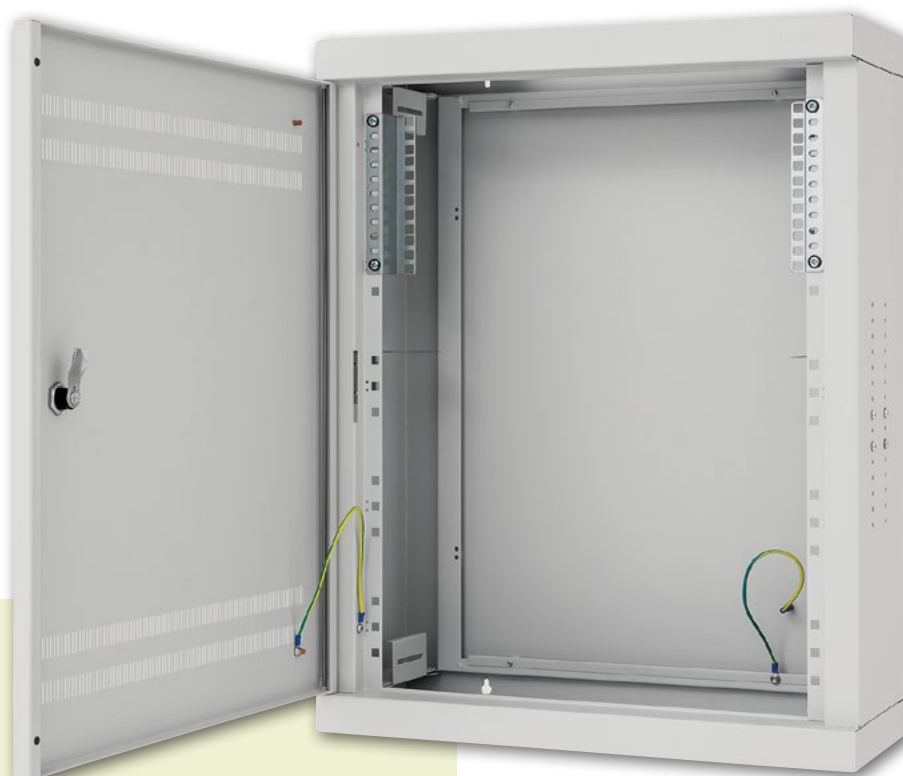
■ Waagerechte Montage

In der unteren Hälfte des Gehäuses befinden sich an der Seite Halterungen für 19"-Komponenten.



■ Ausbrechbare Blenden

Im Dach und Boden des Gehäuses befinden sich Kabeleinführungen mit herausbrechbaren Blenden.



SHA - AUFPUTZ

Typ	Positionszahl für vertikale Montage	Positionszahl für waagerechte Montage	Gewicht brutto (kg)	Gewicht netto (kg)	Empfohlene Maximallast (kg)
SHA-076062025-XCD	4 HE	2 HE	20,0	19,1	30



Hybridgehäuse SGA und SHA

■ Beschreibung, Verwendungszweck

- Hybridwandgehäuse mit Schutzgrad IP20 / IK 07.
- Das Gehäuse wird direkt an der Wand befestigt (SHA) und in der Unterputzvariante (SGA) in einer vorbereiteten Wandöffnung installiert.
- Bestandteil des Gehäuses sind zwei Paar in Positionen verstellbare 19"-Halterungen.
- Verteilerkonstruktion:
 - geschweißter Rahmen aus 1 mm dickem Blech
 - 1 mm starke Vollblechtür
 - Die Tür ist mit dem Gehäuserahmen mit einem Erdungskabel verbunden, das ordnungsgemäß befestigt und während der gesamten Nutzungsdauer angeschlossen sein muss.
- Herausnehmbare Blenden im Dach und Boden des Gehäuses.
- Die maximal zulässige Belastung des Verteilers 30 kg, der Tür 4 kg.
- Die Mindestauftragsdicke beträgt 65 µm.
- Die Gehäuse sind für den Einbau von Daten-, Telekommunikationsanlagen und ihrer Verteilersysteme bestimmt.
- Der Verteilerrahmen sowie alle abnehmbaren Teile (Seiten- und Rückwände, Türen, ...) sind mit Erdungskabeln verbunden, die während der gesamten Nutzungsdauer des Schrankes ordnungsgemäß befestigt und eingesteckt sein müssen.
- Im Boden des Verteilers befindet sich eine M8-Schraube als Haupterdungspunkt.

■ Betriebsbedingungen

- Einsatzbedingungen:
 - Industrieräume, Institutionen oder Wohnhäuser
 - Der Verteiler ist nicht für einen Außeneinsatz oder unter Bedingungen bestimmt, die einen negativen Einfluss auf seine Funktion und die der installierten Komponenten haben können (z. Bps. Umgebung mit Explosionsgefahr oder feuchte und nasse Räume).
- Er ist zu schützen vor:
 - mechanischer Beschädigung
 - unsachgemäßer Behandlung
 - einer anderen als der für den Verteiler vorgesehenen Verwendung
- Unter einer falschen Behandlung versteht man insbesondere:
 - Überlastung (Überschreitung der empfohlenen Maximallast)
 - Installation von Anlagen, die den Betrieb und die Funktionsweise des Verteilers bzw. der installierten Komponenten negativ beeinflussen können.
 - Eingriffe in die Verteilerkonstruktion und sein Design

■ Montage des Verteilers

- Dieser Gehäusotyp wird in der Aufputzvariante (SHA) mittels Schrauben, Dübeln und Unterlegscheiben (Beipack) direkt an der Wand befestigt.
- In der Unterputzvariante (SGA) wird es mittels der Standardbauweise in eine vorbereitete Wandöffnung eingesetzt.
- Um die empfohlene zulässige Maximallast zu gewährleisten, muss das Gehäuse an einer Wand mit entsprechender Tragkraft (Ziegel-, Betonwand o. ä.) befestigt und die installierte Last gleichmäßig verteilt werden.

■ Umweltschutz

- Alle Teile werden aus wiederverwertbaren Materialien gefertigt. Sie sind nach der Ausmusterung des Verteilers gemäß der geltenden Vorschriften zu entsorgen.

■ Konformitätserklärung

- Dieses Erzeugnis entspricht vollumfänglich dem ČSN-Standard EN 62208 ed. 2 (357040), (EN 62208:2011), (idt IEC 62208:2011).

