



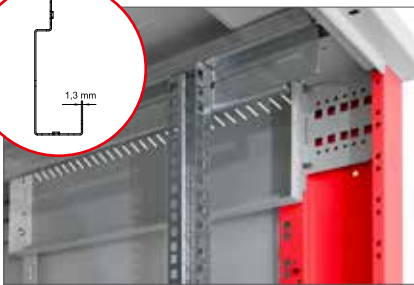
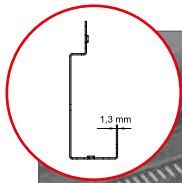
Neue Generation **RZA**-Standverteiler

NEW

Zerlegbarer geschraubter Standverteiler,
IP20, Tragkraft 800 kg

Die neue Generation der RZA-Standverteiler verwendet innovative Elemente in der Rahmenkonstruktion, die unter Erhaltung der Stabilität der Konstruktion eine höhere Traglast von 800 kg für alle Größen ermöglichen.

- ❶ Das Dach für die Breite 600 mm ist aus einem Stück gefertigt, einschließlich der neuen verschiebbaren Profilschienen.
- ❷ Die Träger haben eine neue Form. Sie sind breiter und aus 1,3 mm dickem Material.
- ❸ Auch der untere Teil des Rahmens wurde baulich verändert und trägt zur erhöhten Belastbarkeit bei.



■ Neue Träger

- höhere Tragkraft und Installationsmöglichkeit für Zubehör.



■ Flex Frame

(gilt für 800 mm breite Verteiler)

Das System ermöglicht die Installation der verstellbaren vertikalen Rasterschienen im Abstand von 19", 21" und 23", je nach den Anforderungen der installierten Komponenten.



■ Triton-Schwenkhebelgriffe

Wir stellen eigene Schwenkhebelgriffe für Standverteiler her. Durch den Austausch des Plasteinsatzes (nicht im Beipack) kann ein klassischer Schließzylinder oder Halbzylinder gewählt werden.

Patent: PUV 2013-27443



■ Flexible Türöffnung

Das Scharniersystem ermöglicht ein Öffnen der Tür um fast 180°. Die Türen können einfach abgebaut und der Türanschlag gewechselt werden.



■ Erdung

Alle abnehmbaren Teile sind miteinander verbunden und nach den entsprechenden Normanforderungen geerdet.

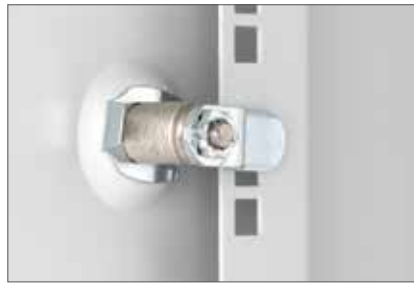


RZA 600 x 600 mm

Der RZA besteht aus einem geschweißten Rahmen vorn und hinten, der mit den Mittelteilen des Daches und Bodens montiert wird. Die abnehmbaren Teile werden standardmäßig mit gleichschließenden Schlössern am Rahmen befestigt.



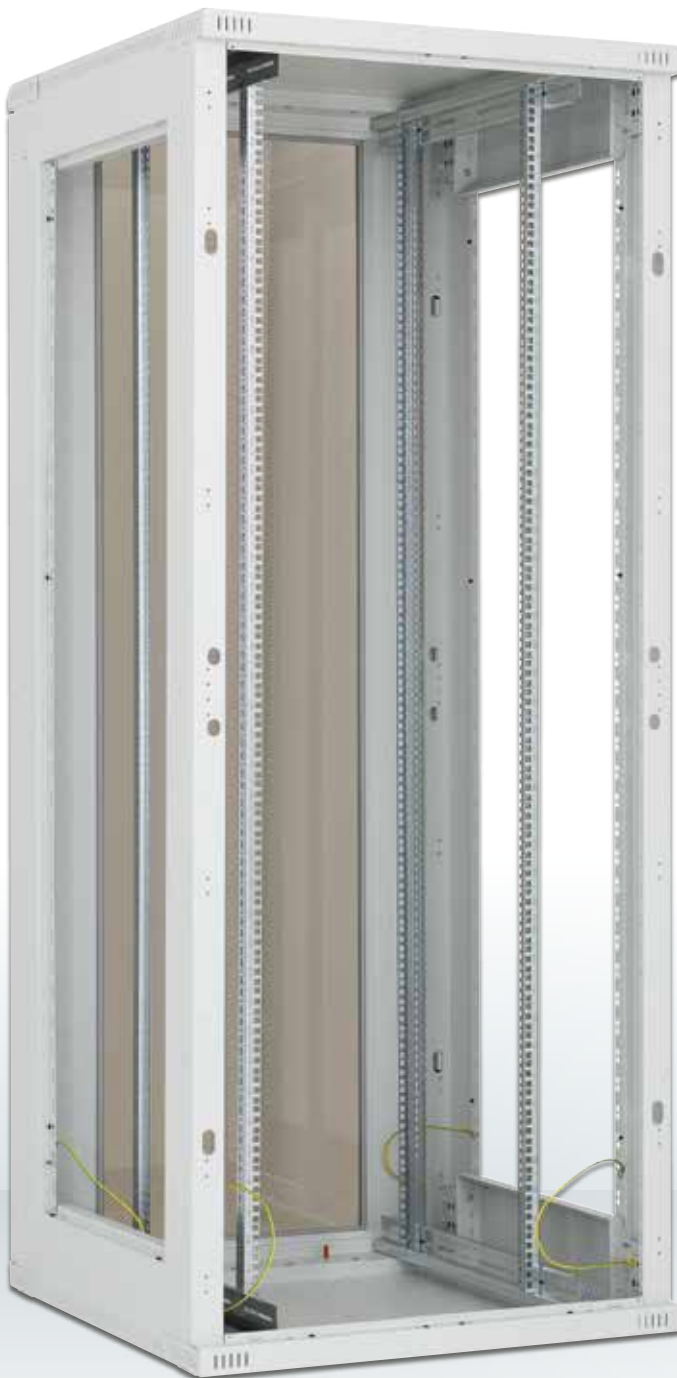
■ **Befestigungsteil der abnehmbaren Rückwand des Verteilers**



■ **Schlossenteil der abnehmbaren Seitenwand**



■ **Herausbrechbare Verblendungen**
Die Kabeleinführungen im hinteren Teil des Verteilers sind mit herausbrechbaren Blenden versehen. Die Kabel können mit der Bürstenleiste gegen Staub abgedichtet werden. Der Kantenschutz dient zum Schutz der Kabel vor Beschädigung (Beides ist Bestandteil des Beipacks.).



RZA 800 x 800 mm

Der 800 mm breite RZA-Verteiler verwendet verstellbare vertikale Rasterschienen.



■ **Öffnung für die Belüftungseinheit**
Die große, mit einer herausbrechbaren Verblendung versehene Öffnung ermöglicht die Montage eines Lüfterbleches. Eine entsprechende Belüftungseinheit gemäß Schrankgrundriss ist auf Seite 9 und 11.



■ **Lüftungsschlitze im Rahmen**
Die RZA-Verteiler verfügen über Lüftungsschlitze im Rahmen für die Kühlluftzufuhr zu den installierten Komponenten. Die Kühlung kann durch den Einbau von Belüftungseinheiten unterstützt werden



■ **Nivellierfüße**
Links Vorbereitung für die Montage von Rollen oder Nivellierfüßen. Rechts installierter Nivellierfuß. Die Nivellierfüße sind Bestandteil des Schrankbeipacks.



Typ	Abmessungen (mm)	Empfohlene Maximallast (kg)
RAX-PO-X66-XD	600 x 600	1900
RAX-PO-X68-XD	600 x 800	1900
RAX-PO-X69-XD	600 x 900	1900
RAX-PO-X61-XD	600 x 1000	1900
RAX-PO-X60-XD	600 x 1100	1900
RAX-PO-X62-XD	600 x 1200	1900
RAX-PO-X86-XD	800 x 600	1900
RAX-PO-X88-XD	800 x 800	1900
RAX-PO-X89-XD	800 x 900	1900
RAX-PO-X81-XD	800 x 1000	1900
RAX-PO-X80-XD	800 x 1100	1900
RAX-PO-X82-XD	800 x 1200	1900

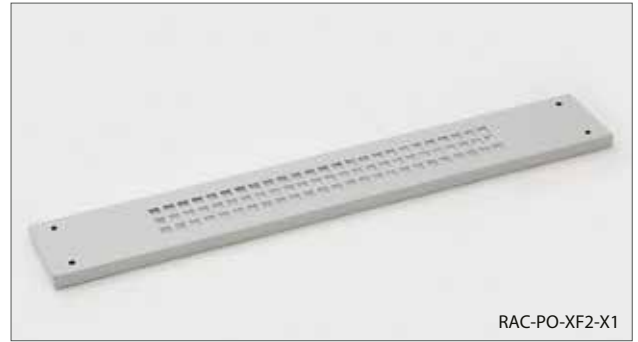
■ RAB-PO-Xxx-XD, RAC-PO-Xxx-XD

Die Sockel sind universell, d. h. für alle Standverteiler verwendbar, ausgenommen RSX. Sie bestehen aus zwei Seitenteilen, die der Schranktiefe entsprechen, sowie zwei entsprechend breiten Blenden für vorn und hinten. Die Sockel der XD-Reihe haben eine Tragkraft von 1900 kg.

PACKUNGSIHALT

- 2x Längsteile für die Seite mit Kabeleinführungen (mit herausbrechbaren Verblendungen)
- 2x Blenden mit Kabeleinführungen (mit herausbrechbaren Verblendungen)
- 1x Blende mit Filter
- 1x Bürstenleiste
- 4x Schrauben M10 x 30
- 4x Unterlegscheiben 10,5
- 8x Schrauben M5 x 30

Die Sockel werden zerlegt geliefert. Ein zweiter Filter für die zweite Blende kann einfach nachbestellt und anstelle der Blende mit Kabeleinführung montiert werden. Der Sockel kopiert immer genau den Schrankgrundriss, ungeachtet dessen, ob ein Filter installiert ist oder nicht. Die Sockel werden standardmäßig in den Breiten 600 und 800 mm und den Tiefen von 600 bis 1200 mm geliefert. Die Höhe aller Sockel beträgt 120 mm.



RAC-PO-XF2-X1

Typ	Abmessungen – B x H (mm)
RAX-PO-XF1-X1	600 x 120
RAX-PO-XF2-X1	800 x 120

■ RAB-PO-XFx-X1, RAC-PO-XFx-X1

Filter für Sockel

Beipack

Schrauben M 5 x 30 4x



■ RAB-SS-X01-X1, RAC-SS-X01-X1

Kippschutz für Standverteiler.

Beipack

Schrauben M 5 x 12 4x



Verteiler-tiefe (mm)	Verteilerbreite (mm)	
	600	800
600	RAX-VP-X77-X1	RAX-VP-X83-X1
800	RAX-VP-X78-X1	RAX-VP-X84-X1
900	RAX-VP-X79-X1	RAX-VP-X85-X1
1000	RAX-VP-X80-X1	RAX-VP-X86-X1
1100	RAX-VP-X81-X1	RAX-VP-X87-X1
1200	RAX-VP-X82-X1	RAX-VP-X88-X1

■ RAX-VP-Xxx-X1

Kabelführungsleiste für den Standverteiler RMA, RZA, RTA, RYA, RDA.



Für die Verwendung des richtigen optionalen Zubehörs sind folgende Hinweise wichtig:

- Aufstellung des Verteilers auf einem ebenen und ausreichend festen Untergrund
- mindestens 65% der Last in der unteren Schrankhälfte platzieren
- Last zwischen den vorderen und hinteren Vertikalen gleichmäßig verteilen
- Einhaltung der entsprechenden Normen beim Bewegen des bestückten Verteilers.

Berechnung der Tragkraft einer Rolle:

**Gesamtgewicht des Verteilers (d.h. Eigengewicht + installiertes Zubehör) / 3 = Tragkraft einer Rolle.*

Die Tragkraft der Rollen gilt für eine Bewegungsgeschwindigkeit bis zu 4 km/h auf einer ebenen und glatten Oberfläche bei einer Umgebungstemperatur im Bereich von 10–30 °C. Alle Abmessungen, Tragkräften und Toleranzen entsprechen den folgenden Normen: EN 12527–12533, DIN 7845.



RAX-MS-X81-X1

Rollensatz für die direkte Montage mit einer empfohlenen Maximallast * von:

- **200 kg** für den Typ **RMA, RZA** Breite 600 mm,
 - **400 kg** für den Typ **RMA, RZA** Breite 800 mm.
- Die Schrankhöhe erhöht sich um 108 mm.

Satz

- Rollen mit Feststeller 2x
- Rollen ohne Feststeller 2x
- Schrauben M5 x 20 Thorx 16x
- Unterlegscheiben 5,3 16x



Verteiler-tiefe (mm)	Verteilerbreite (mm)	
	600	800
600	RAX-RK-X66-X1	RAX-RK-X86-X1
800	RAX-RK-X68-X1	RAX-RK-X88-X1
900	RAX-RK-X69-X1	RAX-RK-X89-X1
1000	RAX-RK-X61-X1	RAX-RK-X81-X1
1100	RAX-RK-X60-X1	RAX-RK-X80-X1
1200	RAX-RK-X62-X1	RAX-RK-X82-X1

RAX-RK-Xxx-X1

Rollen mit Verstärkungsrahmen

Rollen mit Verstärkungsrahmen für die Verteiler vom Typ RMA, RZA sind entsprechend dem Schrankgrundriss zu bestellen.

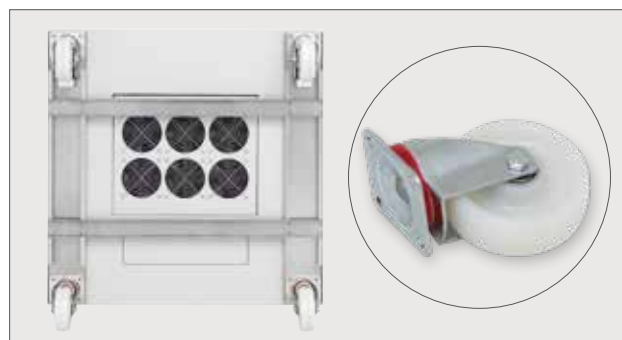
Die max. Tragkraft bei Verwendung von **RAX-RK-Xxx-X1** beträgt:

- **450 kg** für die Typen **RMA, RZA.**

Die Schrankhöhe erhöht sich um 111 mm.

Satz

- Rollen mit Feststeller 2x
- Rollen ohne Feststeller 2x
- Schrauben M5 x 12 Thorx 16x
- Schrauben M5 x 20 Thorx 16x
- Unterlegscheiben 5,3 16x
- U-Profil 4x



Verteiler-tiefe (mm)	Verteilerbreite (mm)	
	600	800
600	RAX-RK-D66-X1	RAX-RK-D86-X1
800	RAX-RK-D68-X1	RAX-RK-D88-X1
900	RAX-RK-D69-X1	RAX-RK-D89-X1
1000	RAX-RK-D61-X1	RAX-RK-D81-X1
1100	RAX-RK-D60-X1	RAX-RK-D80-X1
1200	RAX-RK-D62-X1	RAX-RK-D82-X1

RAX-RK-Dxx-X1

Rollen mit Verstärkungsrahmen

Rollen mit Verstärkungsrahmen für die Verteiler vom Typ RMA, RZA, RTA, RYA, RDA, RDE sind entsprechend dem Schrankgrundriss zu bestellen. **Die max. Tragkraft** bei Verwendung von **RAX-RK-Dxx-X1** beträgt:

- **900 kg** für den Typ **RMA, RZA,**
 - **1050 kg** für den Typ **RTA, RYA, RDA, RDE**
- Die Schrankhöhe erhöht sich um 158 mm.

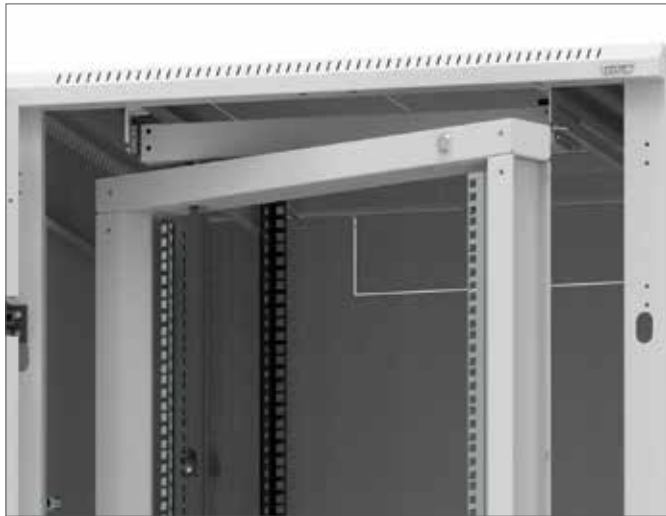
Satz

- Rollen mit Feststeller 2x
- Rollen ohne Feststeller 2x
- Schrauben M5 x 12 Thorx 16x
- Schrauben M5 x 20 Thorx 16x
- Unterlegscheiben 5,3 16x
- U-Profil 4x

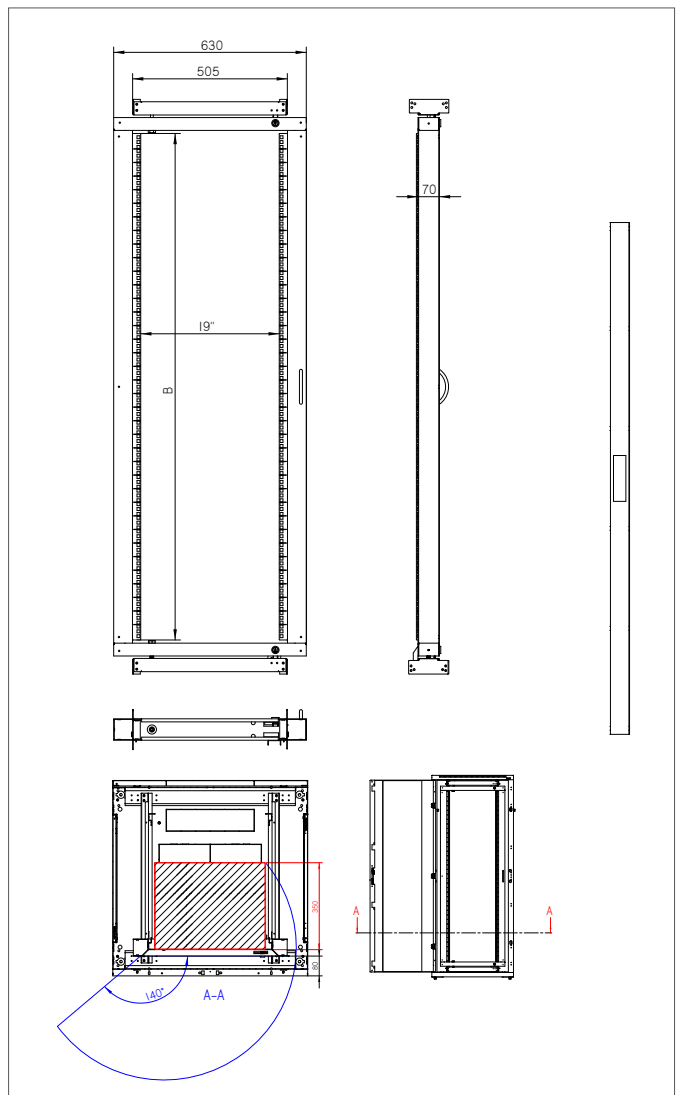
Schwenkrahmen

■ Alle 800 mm breiten Triton-Verteiler können mit einem Schwenkrahmen für die Montage von Komponenten ausgerüstet werden, die von der Rückseite zugänglich sein müssen. Der Schwenkrahmen verringert die nutzbare Höhe des Verteilers jeweils um 5 HE und trägt maximal 150 kg. Die maximale Einbautiefe der 19"-Kom-

ponenten beträgt 330 mm. Der Rahmen wird in geschlossener Position mit zwei Schlössern gesichert. Der Abstand des Schwenkrahmens zur Tür ist stufenlos verstellbar. Die Rahmenposition beeinflusst die maximale Einbautiefe. Ein Schwenkrahmen kann gleichzeitig mit 19"-Rasterschienen montiert werden.



Schwenkrahmen	Verteilerhöhe (HE)	B (HE) Einbauhöhe des Rahmens
RAC-VM-A17-A1	22	17
RAC-VM-A22-A1	27	22
RAC-VM-A27-A1	32	27
RAC-VM-A32-A1	37	32
RAC-VM-A37-A1	42	37
RAC-VM-A40-A1	45	40
RAC-VM-A42-A1	47	42



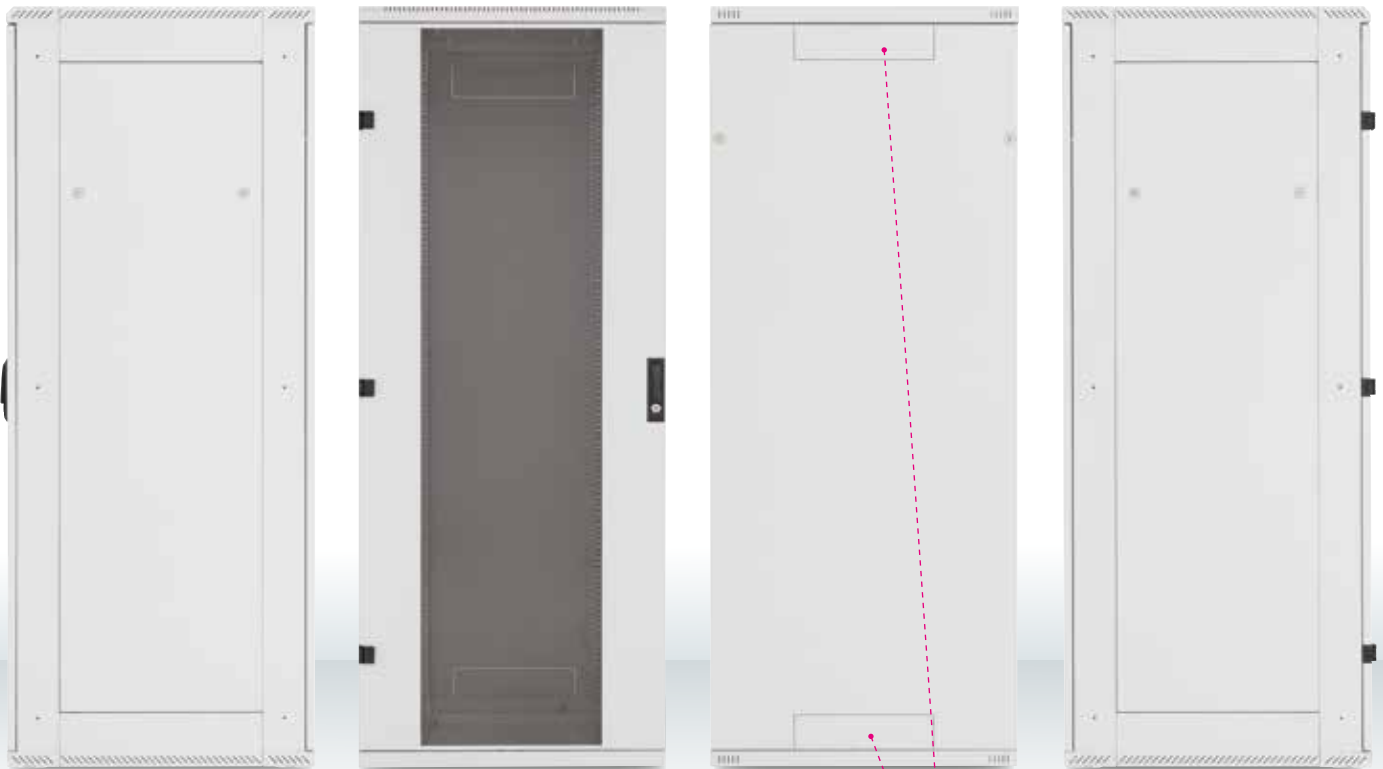
■ Spezialtüren für Belüftungseinheiten

Beim Verteiler kann eine spezielle Vollblechtür für den Einbau der Belüftungseinheiten RAC-CH-X0x-X3 bestellt werden. Weitere Informationen finden Sie unter www.triton-racks.de im Abschnitt Aktive Kühlung.



Zerlegbarkeit

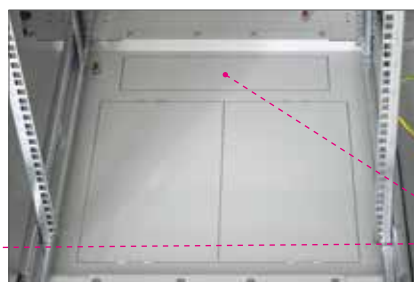
Die Einzelteile des RZA sind miteinander verschraubt und ergeben eine kompakte Konstruktion mit derselben Tragkraft wie beim geschweißten Verteiler. Die meisten Teile sind durch gewindeformende Taptite-Schrauben verbunden. Dies gewährleistet, dass die Schraubverbindungen auch nach mehrmaligem Zerlegen noch sehr fest sind. Der Verteiler wird montiert geliefert und kann beim Transport an schwer zugängliche Stellen teilweise oder vollständig zerlegt werden.



Schrankrückseite

In der Rückwand des Verteilers sind zwei mit herausbrechbaren Blenden versehene Kabeleinführungen, eine am oberen und eine am unteren Rand.

Weitere Kabeleinführungen befinden sich im Dach und Boden des Verteilers.



RZA 600 x 600								
Typ	A	B	C	D	E	Gewicht brutto (kg)	Gewicht netto (kg)	Empfohlene Maximallast (mit Nivellierfüßen bzw. Sockel)
	(mm)							
RZA-15-A66-CAX-N1	770	668	497	600	600	50,4	41,9	800 kg
RZA-18-A66-CAX-N1	900	798	497	600	600	54,6	46,0	
RZA-22-A66-CAX-N1	1080	978	497	600	600	60,1	51,5	
RZA-27-A66-CAX-N1	1300	1198	497	600	600	67,2	58,5	
RZA-32-A66-CAX-N1	1525	1423	497	600	600	74,4	65,6	
RZA-37-A66-CAX-N1	1750	1648	497	600	600	81,8	72,9	
RZA-42-A66-CAX-N1	1970	1868	497	600	600	88,8	79,8	
RZA-45-A66-CAX-N1	2105	2003	497	600	600	93,1	84,1	
RZA-47-A66-CAX-N1	2194	2092	497	600	600	95,8	86,8	

RZA 600 x 800								
Typ	A	B	C	D	E	Gewicht brutto (kg)	Gewicht netto (kg)	Empfohlene Maximallast (mit Nivellierfüßen bzw. Sockel)
	(mm)							
RZA-15-A68-CAX-N1	770	668	497	600	800	56,7	46,9	800 kg
RZA-18-A68-CAX-N1	900	798	497	600	800	61,3	51,5	
RZA-22-A68-CAX-N1	1080	978	497	600	800	67,5	57,6	
RZA-27-A68-CAX-N1	1300	1198	497	600	800	75,2	65,3	
RZA-32-A68-CAX-N1	1525	1423	497	600	800	83,2	73,2	
RZA-37-A68-CAX-N1	1750	1648	497	600	800	91,3	81,1	
RZA-42-A68-CAX-N1	1970	1868	497	600	800	99,1	88,9	
RZA-45-A68-CAX-N1	2105	2003	497	600	800	103,7	93,5	
RZA-47-A68-CAX-N1	2194	2092	497	600	800	106,8	96,5	

RZA 600 x 900								
Typ	A	B	C	D	E	Gewicht brutto (kg)	Gewicht netto (kg)	Empfohlene Maximallast (mit Nivellierfüßen bzw. Sockel)
	(mm)							
RZA-15-A69-CAX-N1	770	668	497	600	900	61,5	51,1	800 kg
RZA-18-A69-CAX-N1	900	798	497	600	900	66,5	56,2	
RZA-22-A69-CAX-N1	1080	978	497	600	900	73,3	62,9	
RZA-27-A69-CAX-N1	1300	1198	497	600	900	82,0	71,4	
RZA-32-A69-CAX-N1	1525	1423	497	600	900	90,7	80,1	
RZA-37-A69-CAX-N1	1750	1648	497	600	900	99,7	88,9	
RZA-42-A69-CAX-N1	1970	1868	497	600	900	108,1	97,3	
RZA-45-A69-CAX-N1	2105	2003	497	600	900	113,4	102,6	
RZA-47-A69-CAX-N1	2194	2092	497	600	900	116,8	105,9	

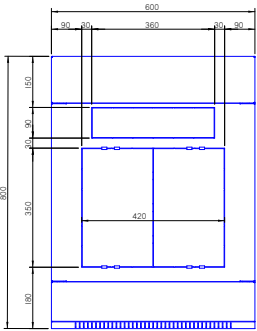
RZA 600 x 1000								
Typ	A	B	C	D	E	Gewicht brutto (kg)	Gewicht netto (kg)	Empfohlene Maximallast (mit Nivellierfüßen bzw. Sockel)
	(mm)							
RZA-15-A61-CAX-N1	770	668	497	600	1000	64,6	53,7	800 kg
RZA-18-A61-CAX-N1	900	798	497	600	1000	69,9	59,0	
RZA-22-A61-CAX-N1	1080	978	497	600	1000	77,0	66,0	
RZA-27-A61-CAX-N1	1300	1198	497	600	1000	86,0	74,9	
RZA-32-A61-CAX-N1	1525	1423	497	600	1000	95,1	84,0	
RZA-37-A61-CAX-N1	1750	1648	497	600	1000	104,4	93,1	
RZA-42-A61-CAX-N1	1970	1868	497	600	1000	113,4	102,0	
RZA-45-A61-CAX-N1	2105	2003	497	600	1000	118,8	107,3	
RZA-47-A61-CAX-N1	2194	2092	497	600	1000	122,3	110,9	

RZA 600 x 1100

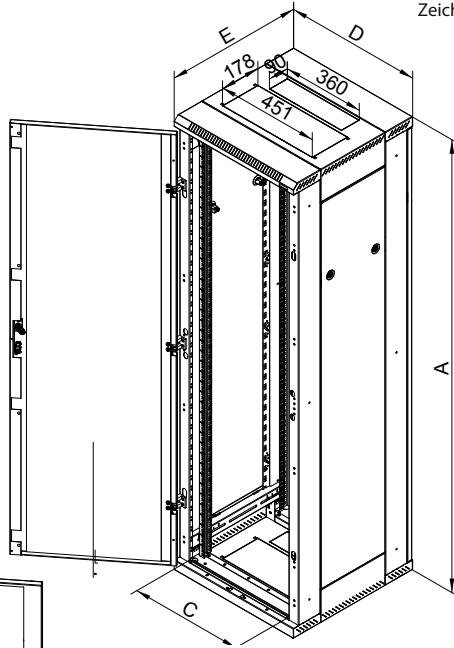
Typ	A	B	C	D	E	Gewicht brutto (kg)	Gewicht netto (kg)	Empfohlene Maximallast (mit Nivellierfüßen bzw. Sockel)
RZA-15-A60-CAX-N1	770	668	497	600	1100	68,3	56,6	800 kg
RZA-18-A60-CAX-N1	900	798	497	600	1100	73,5	61,7	
RZA-22-A60-CAX-N1	1080	978	497	600	1100	80,8	69,1	
RZA-27-A60-CAX-N1	1300	1198	497	600	1100	90,2	78,3	
RZA-32-A60-CAX-N1	1525	1423	497	600	1100	99,7	87,8	
RZA-37-A60-CAX-N1	1750	1648	497	600	1100	109,4	97,3	
RZA-42-A60-CAX-N1	1970	1868	497	600	1100	118,7	106,5	
RZA-45-A60-CAX-N1	2105	2003	497	600	1100	124,3	112,1	
RZA-47-A60-CAX-N1	2194	2092	497	600	1100	127,9	115,7	

RZA 600 x 1200

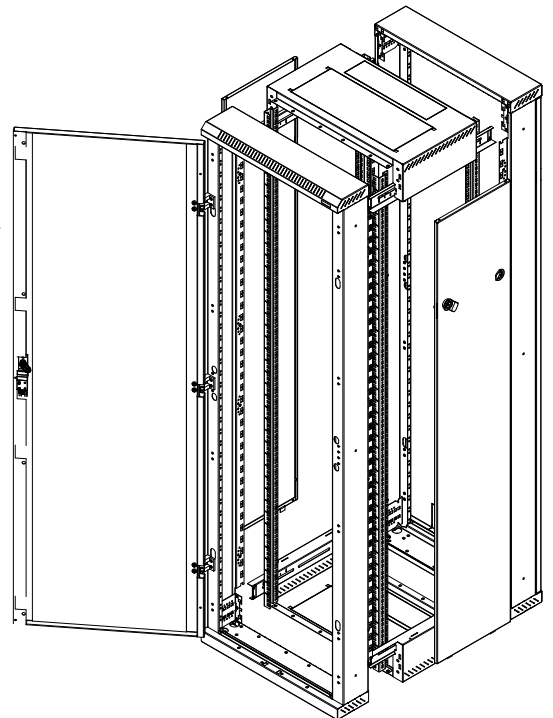
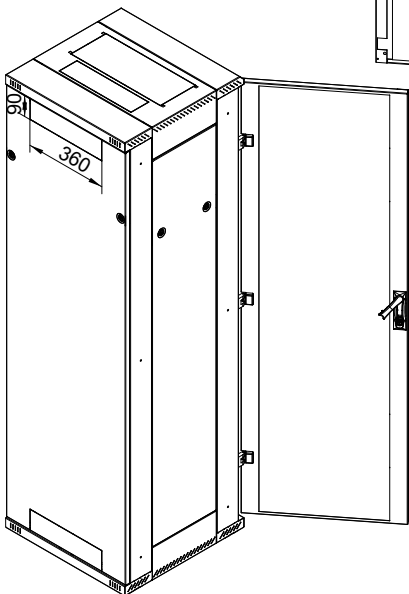
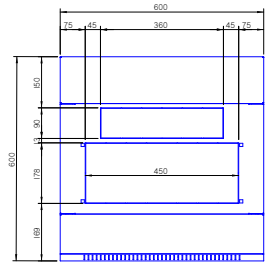
Typ	A	B	C	D	E	Gewicht brutto (kg)	Gewicht netto (kg)	Empfohlene Maximallast (mit Nivellierfüßen bzw. Sockel)
RZA-15-A62-CAX-N1	770	668	497	600	1200	71,1	58,8	800 kg
RZA-18-A62-CAX-N1	900	798	497	600	1200	76,8	64,5	
RZA-22-A62-CAX-N1	1080	978	497	600	1200	84,5	72,1	
RZA-27-A62-CAX-N1	1300	1198	497	600	1200	94,2	81,7	
RZA-32-A62-CAX-N1	1525	1423	497	600	1200	104,1	91,6	
RZA-37-A62-CAX-N1	1750	1648	497	600	1200	114,2	101,5	
RZA-42-A62-CAX-N1	1970	1868	497	600	1200	123,8	111,1	
RZA-45-A62-CAX-N1	2105	2003	497	600	1200	129,6	116,9	
RZA-47-A62-CAX-N1	2194	2092	497	600	1200	133,5	120,7	



Zeichnung des Daches für RZA, Breite 600 mm, Mindesttiefe 800 mm.
Geeignete Belüftungseinheiten
RAx-CH-X03/04/05-X3.



Zeichnung des Daches für RZA, Breite 600 mm, Tiefe 600 mm.
Geeignete Belüftungseinheiten
RAx-CH-X24/25/26-X1.



RZA 800 x 600								
Typ	A	B	C	D	E	Gewicht brutto (kg)	Gewicht netto (kg)	Empfohlene Maximallast (mit Nivellierfüßen bzw. Sockel)
	(mm)							
RZA-15-A86-CAX-N1	770	684	697	800	600	63,4	53,5	800 kg
RZA-18-A86-CAX-N1	900	814	697	800	600	68,1	58,1	
RZA-22-A86-CAX-N1	1080	994	697	800	600	74,2	64,1	
RZA-27-A86-CAX-N1	1300	1214	697	800	600	82,0	71,8	
RZA-32-A86-CAX-N1	1525	1438	697	800	600	90,0	79,7	
RZA-37-A86-CAX-N1	1750	1664	697	800	600	98,1	87,7	
RZA-42-A86-CAX-N1	1970	1884	697	800	600	105,9	95,4	
RZA-45-A86-CAX-N1	2105	2019	697	800	600	110,6	100,0	
RZA-47-A86-CAX-N1	2194	2108	697	800	600	113,7	103,1	

RZA 800 x 800								
Typ	A	B	C	D	E	Gewicht brutto (kg)	Gewicht netto (kg)	Empfohlene Maximallast (mit Nivellierfüßen bzw. Sockel)
	(mm)							
RZA-15-A88-CAX-N1	770	684	697	800	800	73,0	61,5	800 kg
RZA-18-A88-CAX-N1	900	814	697	800	800	78,0	66,6	
RZA-22-A88-CAX-N1	1080	994	697	800	800	84,8	73,3	
RZA-27-A88-CAX-N1	1300	1214	697	800	800	93,3	81,6	
RZA-32-A88-CAX-N1	1525	1438	697	800	800	102,0	90,3	
RZA-37-A88-CAX-N1	1750	1664	697	800	800	110,8	99,0	
RZA-42-A88-CAX-N1	1970	1884	697	800	800	119,4	107,4	
RZA-45-A88-CAX-N1	2105	2019	697	800	800	124,6	112,5	
RZA-47-A88-CAX-N1	2194	2108	697	800	800	127,3	115,3	

RZA 800 x 900								
Typ	A	B	C	D	E	Gewicht brutto (kg)	Gewicht netto (kg)	Empfohlene Maximallast (mit Nivellierfüßen bzw. Sockel)
	(mm)							
RZA-15-A89-CAX-N1	770	684	697	800	900	79,0	67,0	800 kg
RZA-18-A89-CAX-N1	900	814	697	800	900	84,5	72,5	
RZA-22-A89-CAX-N1	1080	994	697	800	900	91,9	79,8	
RZA-27-A89-CAX-N1	1300	1214	697	800	900	101,3	89,0	
RZA-32-A89-CAX-N1	1525	1438	697	800	900	110,8	98,5	
RZA-37-A89-CAX-N1	1750	1664	697	800	900	120,5	108,0	
RZA-42-A89-CAX-N1	1970	1884	697	800	900	129,8	117,1	
RZA-45-A89-CAX-N1	2105	2019	697	800	900	135,5	122,8	
RZA-47-A89-CAX-N1	2194	2108	697	800	900	139,2	126,5	

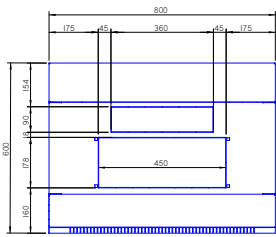
RZA 800 x 1000								
Typ	A	B	C	D	E	Gewicht brutto (kg)	Gewicht netto (kg)	Empfohlene Maximallast (mit Nivellierfüßen bzw. Sockel)
	(mm)							
RZA-15-A81-CAX-N1	770	684	697	800	1000	84,1	71,0	800 kg
RZA-18-A81-CAX-N1	900	814	697	800	1000	89,8	76,7	
RZA-22-A81-CAX-N1	1080	994	697	800	1000	97,5	84,3	
RZA-27-A81-CAX-N1	1300	1214	697	800	1000	107,2	93,9	
RZA-32-A81-CAX-N1	1525	1438	697	800	1000	117,1	103,7	
RZA-37-A81-CAX-N1	1750	1664	697	800	1000	127,2	113,6	
RZA-42-A81-CAX-N1	1970	1884	697	800	1000	137,0	123,2	
RZA-45-A81-CAX-N1	2105	2019	697	800	1000	142,8	129,0	
RZA-47-A81-CAX-N1	2194	2108	697	800	1000	146,6	132,8	

RZA 800 x 1100

Typ	A	B	C	D	E	Gewicht brutto (kg)	Gewicht netto (kg)	Empfohlene Maximallast (mit Nivellierfüßen bzw. Sockel)
RZA-15-A80-CAX-N1	770	684	697	800	1100	88,4	75,3	800 kg
RZA-18-A80-CAX-N1	900	814	697	800	1100	94,0	80,9	
RZA-22-A80-CAX-N1	1080	994	697	800	1100	102,0	88,8	
RZA-27-A80-CAX-N1	1300	1214	697	800	1100	112,1	98,7	
RZA-32-A80-CAX-N1	1525	1438	697	800	1100	122,4	108,9	
RZA-37-A80-CAX-N1	1750	1664	697	800	1100	132,8	119,2	
RZA-42-A80-CAX-N1	1970	1884	697	800	1100	142,9	129,2	
RZA-45-A80-CAX-N1	2105	2019	697	800	1100	149,0	135,2	
RZA-47-A80-CAX-N1	2194	2108	697	800	1100	152,9	139,1	

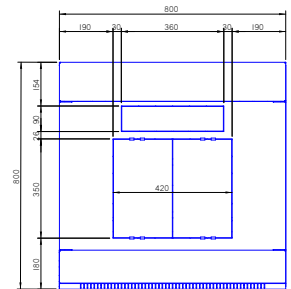
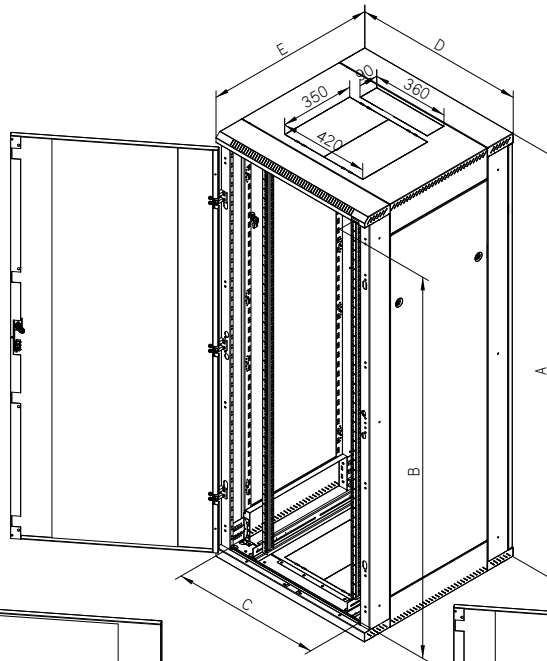
RZA 800 x 1200

Typ	A	B	C	D	E	Gewicht brutto (kg)	Gewicht netto (kg)	Empfohlene Maximallast (mit Nivellierfüßen bzw. Sockel)
RZA-15-A82-CAX-N1	770	684	697	800	1200	92,7	78,9	800 kg
RZA-18-A82-CAX-N1	900	814	697	800	1200	98,8	85,1	
RZA-22-A82-CAX-N1	1080	994	697	800	1200	107,1	93,3	
RZA-27-A82-CAX-N1	1300	1214	697	800	1200	117,6	103,6	
RZA-32-A82-CAX-N1	1525	1438	697	800	1200	128,2	114,2	
RZA-37-A82-CAX-N1	1750	1664	697	800	1200	139,0	124,8	
RZA-42-A82-CAX-N1	1970	1884	697	800	1200	149,5	135,2	
RZA-45-A82-CAX-N1	2105	2019	697	800	1200	155,7	141,4	
RZA-47-A82-CAX-N1	2194	2108	697	800	1200	159,9	145,5	



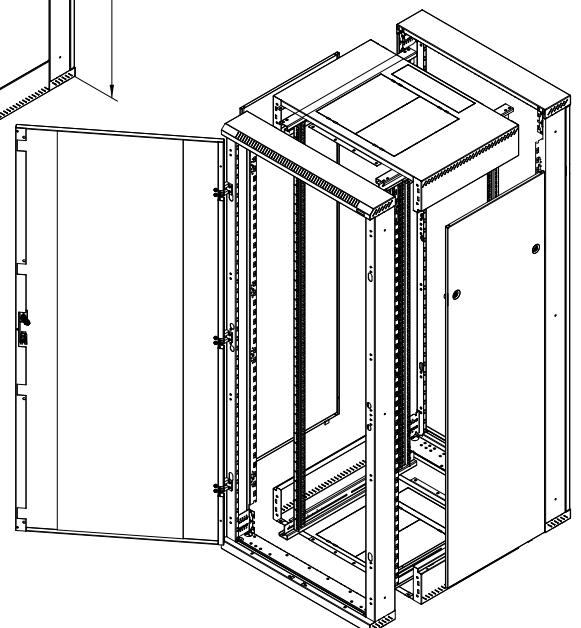
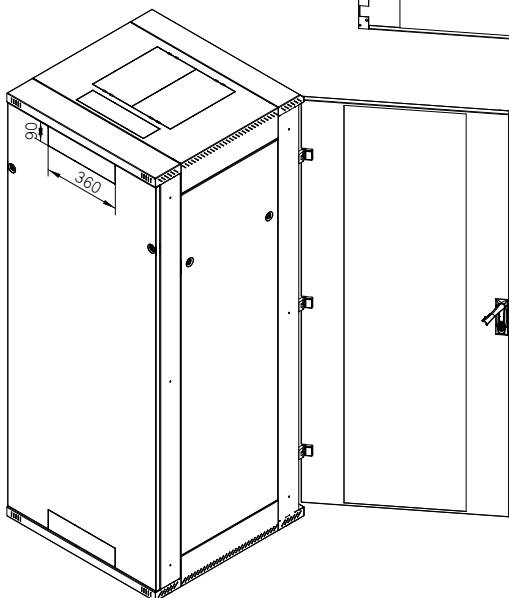
Zeichnung des Daches für RZA, Breite 800 mm, Tiefe nur 600 mm.

Geeignete Belüftungseinheiten
RAX-CH-X24/25/26-X1.



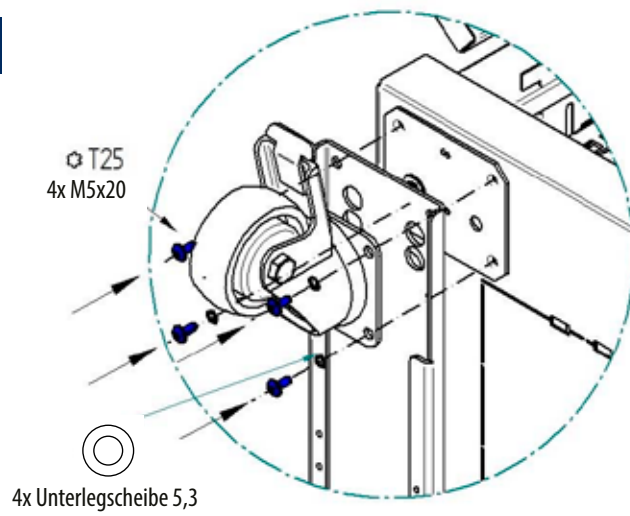
Zeichnung des Daches für RZA, Breite 800 mm, Mindestdiefe 800 mm.


Geeignete Belüftungseinheiten
RAX-CH-X03/04/05-X3.

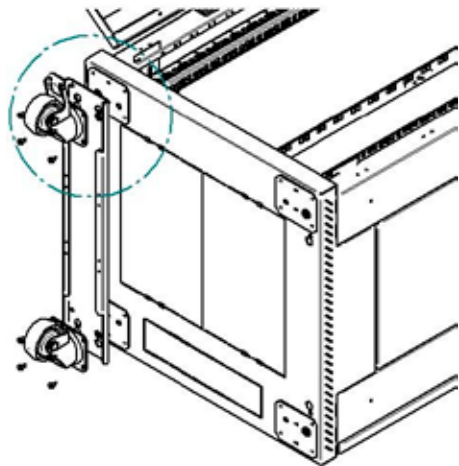


Anleitung für die Montage der Rollen am Verstärkungsrahmen

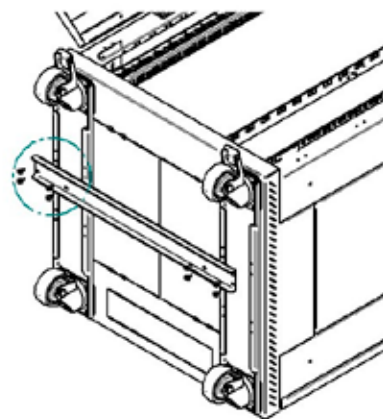
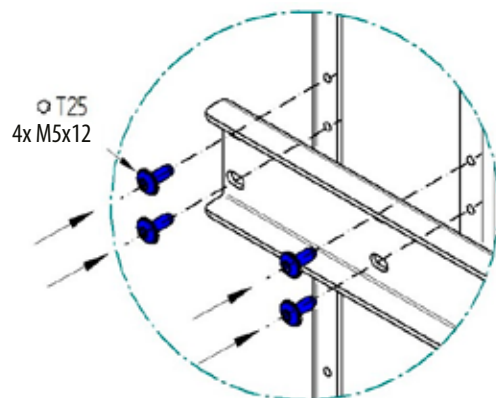
1



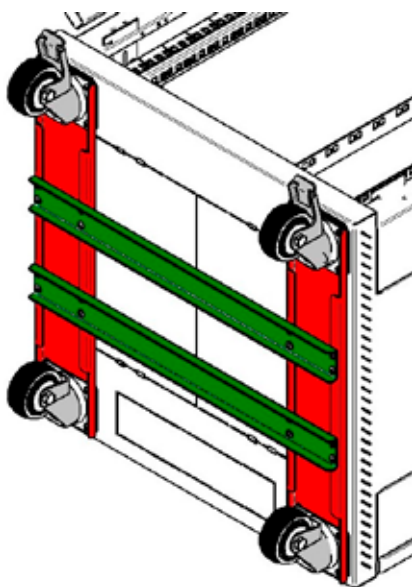
 Für die Montage empfehlen wir die Verwendung eines Akkuschaubers.



2



3



RZA-Standverteiler

Universeller Daten- und Telekommunikationsverteiler. Die hohe Tragkraft für anspruchsvolle Anwendungen, die große Maß- und Variantenvielfalt mit einer breiten Skala an Zubehör sowie die perfekte Verarbeitung sämtlicher Details machen ihn zu einem Spitzenverteiler in unserem Sortiment.

PRODUKTDETAILS

Hohe Stabilität der Konstruktion

Der RZA verfügt über eine robuste geschraubte Konstruktion. Die hohe Verarbeitungsqualität und neueste Technologien gewährleisten das tolle Aussehen des Verteilers. Die Ständer haben eine neue Form. Sie sind breiter und aus 1,3 mm starkem Material.

Zerlegbarkeit

Die Einzelteile des RZA sind miteinander verschraubt und ergeben eine kompakte Konstruktion mit derselben Tragkraft wie beim geschweißten Verteiler. Die meisten Teile sind durch gewindeformende Taptite-Schrauben verbunden. Dies gewährleistet, dass die Schraubverbindungen auch nach mehrmaligem Zerlegen noch sehr fest sind. Der Verteiler wird montiert geliefert und kann beim Transport an schwer zugängliche Stellen teilweise oder vollständig zerlegt werden.

Flexible Türöffnung

Das Scharniersystem ermöglicht ein Öffnen der Tür um fast 180°. Die Türen können einfach abgebaut und der Türanschlag gewechselt werden. Die Zweiflügeltüren haben Steckscharniere.

Triton-Schwenkhebelgriffe

Wir stellen eigene Schwenkhebelgriffe für Standverteiler her. Durch das Auswechseln des Plasteeinsatzes (nicht im Beipack) kann auch ein halbzylindrischer Schließzylinder eingesetzt werden (optionales Zubehör). Patent: PUV 2013-27443

Verstellbare vertikale Rasterschienen

Die vertikalen 19"-Rasterschienen sind in der Schranktiefe stufenlos verstellbar. Dies erleichtert den Einbau der Komponenten sowie das Kabelmanagement.

Abnehmbare Seiten- und Rückwände

Der RZA hat einen geschraubten Rahmen und abnehmbare Seiten- und Rückwände. Diese werden standardmäßig mit gleichschließenden Schlössern am Rahmen befestigt.

Spezialtüren für Belüftungseinheiten

Bei diesem Verteilertyp kann eine spezielle Vollblechtür für den Einbau der Belüftungseinheiten RAX-CH-X0x-X3 bestellt werden. Mehr Informationen finden Sie im Abschnitt Aktive Belüftung.

Herausbrechbare Verblendungen

Die Kabeleinführungen des Verteilers sind mit herausbrechbaren Blenden versehen. Sie können mit der Bürstenleiste gegen Staub abgedichtet werden. Ein Kantenschutz dient zum Schutz der Kabel vor Beschädigung (Beides ist Bestandteil des Beipacks.).

Öffnung für die Belüftungseinheit

Die große, mit einer herausbrechbaren Verblendung versehene Öffnung ermöglicht die Montage und Demontage eines Triton-Lüfterbleches von außen, ohne dass Schrauben benötigt werden.

Rollen, Nivellierfüße, Sockel

Der Verteiler kann auf Nivellierfüßen (Bestandteil des Beipacks) ggf. unter Verwendung der optionalen Ausstattung für Sockel, Rollen oder Schwerlastrollen mit Stützrahmen installiert werden.

Schrankrückseite

In der Rückwand des Verteilers befinden sich zwei Kabeleinführungen mit herausbrechbaren Blenden, eine am oberen und die andere am unteren Rand. Weitere Kabeleinführungen sind im Dach und Boden des Schrankes.

Lüftungsschlitze im Rahmen

Die RZA-Verteiler verfügen über Lüftungsschlitze im Rahmen für die Kühlluftzufuhr zu den installierten Komponenten. Die Kühlung kann durch den Einbau von Belüftungseinheiten unterstützt werden.

Erdung

Alle abnehmbaren Teile sind miteinander verbunden und nach den entsprechenden Normanforderungen geerdet.

Flex Frame

Das System ermöglicht bei 800 mm breiten Schränken die Installation der verstellbaren Schienen im Abstand von 19", 21" und 23". Eine weitere Möglichkeit ist, die Vertikalen im 19"-Abstand zu einer Seite zu verschieben und damit mehr Platz auf der anderen Seite zu haben.

Mittleres Paar vertikaler Befestigungsschienen

Bei Verteilern mit einer Tiefe über 800 mm liefern wir bereits in der Grundausstattung ein drittes Paar vertikaler Befestigungsschienen, die dank ihres offenen Profils die Installation tieferer Komponenten nicht beeinträchtigen. An den mittleren Vertikalen können kürzere Komponenten mit Hilfe verschiedener Typen von Halterungen befestigt werden (optionales Zubehör).

Breite Tragelemente des Rahmens

Die breiten Tragelemente des Rahmens sind für die zusätzliche Montage von Zubehör, z. B. Steckdosenleisten oder vertikalen Kabelführungspanels, bestimmt, die so keinen 19"-Raum im Verteiler einnehmen. Dank der durchdachten Befestigung stellen Steckdosenleisten auch in 600 mm breiten Schränken kein Hindernis für den Einsatz von ausziehbaren Servern dar.

Zubehör in den Tragelementen

Die Träger haben an den Innenseiten Montageöffnungen auf der gesamten Höhe. Die Öffnungen sind in den HE-Abständen wie die Vertikalen und können für die Montage von bestimmtem Zubehör genutzt werden.

OPTIONALES ZUBEHÖR

RAC-VP-D5x-X1

Horizontale Kabelführungsstreben für die Installation am Schrankrahmen (Träger).

RAX-VP-Vxx-X2

Vertikaler Kabelkanal für die Installation am Schrankrahmen.

Steckdosenleisten

Steckdosenleisten können mit Hilfe von Halterungen (optionales Zubehör) an den Trägern des Verteilers installiert werden.

RAX-VP-Xxx-X1 Kabelführungsstreben

Bei Verteilern mit einer Belastung über 500 kg wird der zusätzliche Einbau von Kabelführungsstreben empfohlen, die gleichzeitig eine Stabilisierungsfunktion haben.

Schwenkrahmen

Die RZA-Verteiler Breite 800 mm können mit einem Schwenkrahmen mit einer Tragkraft von 150 kg ausgerüstet werden. Die maximale Einbautiefe für 19"-Zubehör beträgt 330 mm.

BESCHREIBUNG, VERWENDUNG

- 19"- Standverteiler mit Schutzgrad IP20
- Bestandteil des Verteilers sind 4 (bei Verteilern, tiefer als 800 mm, 6) verstellbare vertikale Rasterschienen für die Installation der Komponenten.
- **Verteilerkonstruktion:**
 - geschraubte Stahlkonstruktion mit abnehmbaren Wänden,
 - ein- bzw. Zweiflügeltüren in den Ausführungen als Vollblech-, perforierte (80 % und 86 % Luftdurchlass) oder Glastür mit 4 mm starkem Sicherheitsglas. Sie können vorn oder hinten am Verteiler montiert werden,
 - vorbereitet für die Montage von vertikalen Kabelführungs Kanälen und -panels, incl. Montagehalterungen am Schrankrahmen,
 - Vorbereitung zur einfachen Anreihung der Verteiler.
- Die zulässige Belastbarkeit der einzelnen Türen beträgt max. 20 kg.
- Die Mindestauftragsdicke beträgt 65 µm.
- Diese Schränke sind für den Einbau von Daten- und Telekommunikationsanlagen und ihrer Verteilersysteme bestimmt.
- Der Verteilerrahmen sowie alle abnehmbaren Teile (Seiten- und Rückwände, Türen, ...) sind mit Erdungskabeln verbunden, die während der gesamten Nutzungsdauer des Schrankes ordnungsgemäß befestigt und eingesteckt sein müssen.
- Im Boden des Verteilers befindet sich eine M8-Schraube als Haupterdungspunkt.
- Kabeleinführungen mit herausbrechbaren Blenden befinden sich oben und unten.
- Die empfohlene maximale statische Belastung des Verteilers beträgt 800 kg beim Einsatz von Nivellierfüßen oder eines Sockels.

MEHR INFORMATIONEN

Betriebsbedingungen

- **Einsatzbedingungen:**
 - Innenräume,
 - der Verteiler ist nicht für einen Außeneinsatz oder unter Bedingungen bestimmt, die einen negativen Einfluss auf seine Funktion und die der installierten Komponenten haben können (z. Bsp. Umgebung mit Explosionsgefahr oder feuchte und nasse Räume).
- **Er ist zu schützen vor:**
 - mechanischer Beschädigung,
 - unsachgemäßer Behandlung,
 - einer anderen als der für den Verteiler vorgesehenen Verwendung.

- **Unter einer falschen Behandlung versteht man insbesondere:**
 - Überlastung (Überschreitung der empfohlenen Maximallast),
 - Installation von Anlagen, die den Betrieb und die Funktionsweise des Verteilers bzw. der installierten Komponenten negativ beeinflussen können,
 - Eingriffe in die Verteilerkonstruktion und sein Design.
- Bei der Verwendung des Rollensatzes RAX-MS-X81-X1 für die direkte Montage am Schrank (Der Schrank wird 108 mm höher.) sind folgende Maximallasten, einschließlich Schrankgewicht, einzuhalten:
 - 200 kg für den Typ RMA, RZA Breite 600 mm,
 - 400 kg für den Typ RMA, RZA Breite 800 mm.
- Bei der Verwendung eines Rollensatzes mit Stützrahmen RAX-RK-Xxx-X1 (Der Rollensatz RAX-MS-X81-X1 ist Bestandteil des Beipacks.) beträgt die maximale Tragkraft 450 kg einschließlich Schrankgewicht **. Die Schrankhöhe erhöht sich um 111 mm. Die genannte Tragkraft gilt für die Verteilerbreiten 600 und 800 mm.
- Bei der Verwendung eines Rollensatzes mit Stützrahmen RAX-RK-Dxx-X1 (Der Rollensatz RAX-MS-X47-X1 ist Bestandteil des Beipacks.) beträgt die maximale Tragkraft 900 kg einschließlich Schrankgewicht **. Die Schrankhöhe erhöht sich um 158 mm. Die genannte Tragkraft gilt für die Verteilerbreiten 600 und 800 mm.
- Um die Stabilität zu gewährleisten müssen mindestens 65% der Last in der unteren Schrankhälfte installiert sein.
- Beim Bewegen eines bestückten Schrankes sind die entsprechenden Normen einzuhalten*.

Montage des Verteilers

- Um die empfohlene Maximallast zu gewährleisten, muss die Last gleichmäßig zwischen den vorderen und hinteren Vertikalen verteilt werden.
- Der Verteiler ist auf einem ebenen Untergrund aufzustellen, eventuelle kleine Unebenheiten können mit den Nivellierfüßen ausgeglichen werden..
- Für den Fall, dass Kabel durch eine der Öffnungen eingeführt werden, können diese mit der Bürstenleiste und dem Kantenschutz abgedichtet werden (Beides ist Bestandteil des Beipacks des Verteilers)..

Umweltschutz

- Alle Teile werden aus wiederverwertbaren Materialien gefertigt. Sie sind nach der Ausmusterung des Verteilers gemäß der geltenden Vorschriften zu entsorgen.

Konformitätserklärung

- Diese Produkt ist vom TÜV SÜD Czech zertifiziert und entspricht vollumfänglich dem ČSN-Standard EN 62208 ed.2:2012(EN 62208:2011).

** Die Tragkraft der Rollen gilt für eine Geschwindigkeit von bis zu 4 km/h auf einer ebenen und glatten Fläche bei einer Umgebungstermperatur in einem Bereich von 10–30 °C. Alle Abmessungen, Tragkräften und Toleranzen entsprechen den folgenden Normen: EN 12527–12533, DIN 7845.*

*** Gesamtgewicht des Verteilers = Eigengewicht des Schrankes + installiertes Zubehör+ installierte Technologien.
Tragkraft einer Rolle = Gesamtgewicht des Verteilers / 3.*



TRITON®

Triton Chemnitz GmbH

Teichstraße 11, 09366 Niederdorf, Deutschland

Tel.: +49 (0) 37296 5498-0

E-Mail: info@triton-racks.de

Tritón Pardubice, spol. s r. o.

č.p. 130, 530 02 Starý Mateřov, Tschechische Republik

Tel.: +420 467 401 111

E-Mail: sale@triton.cz

www.triton-racks.de

www.garderobenspinde.de