



# RUA

Einteiliges geschweißtes Gehäuse mit abnehmbaren Seitenwänden  
IP20, Tragkraft 45 kg / mit Aufrüstset 90 kg



### ■ Hohe Konstruktionsstabilität

Das Gehäuse verfügt über eine robuste Schweißkonstruktion. Die hohe Verarbeitungsqualität und neueste Technologien gewährleisten sein tolles Aussehen und eine Tragkraft von 45 kg.



### ■ Flexible Türöffnung

Das Scharniersystem ermöglicht ein Öffnen der Tür um 165°. Die Tür kann einfach demontiert werden.



### ■ Türschloss

Es ermöglicht einen einfachen und schnellen Zugang zum Gehäuse.

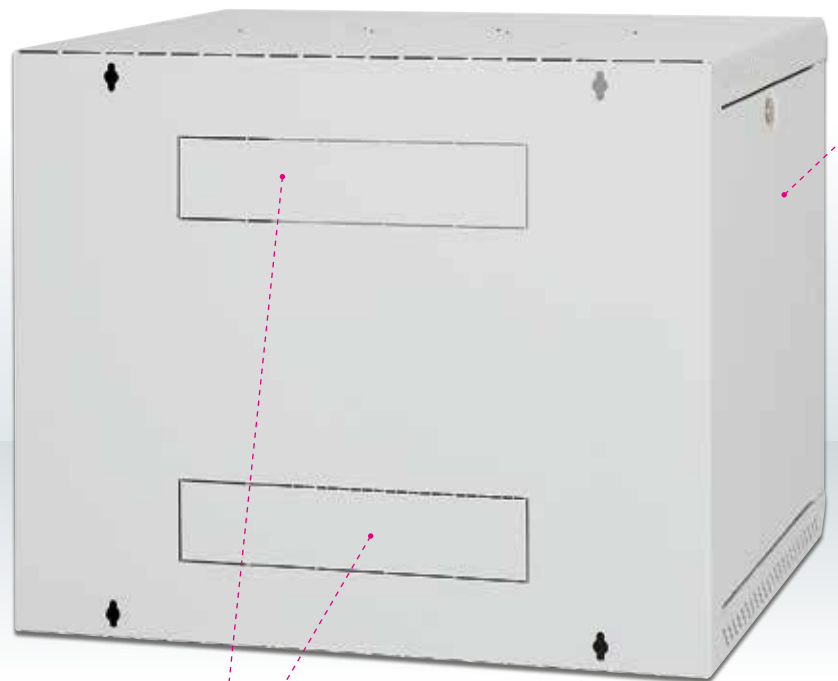


### ■ Verstellbare vertikale Rasterschienen

Zwei Paar der vertikalen 19"-Rasterschienen können in der Schranktiefe beliebig stufenlos verstellt werden. Dies erleichtert den Einbau der Komponenten sowie das Kabelmanagement.

### ■ Aufrüstset

Das Aufrüstset (optionales Zubehör) erhöht die Tragkraft des Gehäuses auf 90 kg. Der passende Satz ist je nach Gehäusehöhe und -tiefe zu wählen.



### ■ Herausbrechbare Verblendungen

Im oberen, unteren und hinteren Teil des Gehäuses befinden sich Kabeleinführungen, die mit herausbrechbaren Verblendungen versehen sind. Bestandteil des Beipacks sind ein Kantenschutz sowie eine Bürstenleiste zur Staubabdichtung der Kabeleinführung.

RUA (DELTA U AS4)										
Typ	A	B	C	D	E	R1	R2	Gewicht brutto (kg)	Gewicht netto (kg)	Empfohlene Maximallast (kg)
RUA-06-AS4-CAX-A1	370	265	530	600	395	324	420	14,5	14,2	45
RUA-09-AS4-CAX-A1	500	395	530	600	395	454	420	17,6	17,3	45 (mit Aufrüstset - 90 Kg)
RUA-12-AS4-CAX-A1	635	530	530	600	395	589	420	20,6	20,3	
RUA-15-AS4-CAX-A1	770	665	530	600	395	724	420	22,3	22,0	
RUA-18-AS4-CAX-A1	900	795	530	600	395	854	420	26,9	26,6	

RUA (DELTA U AS5)										
Typ	A	B	C	D	E	R1	R2	Gewicht brutto (kg)	Gewicht netto (kg)	Empfohlene Maximallast (kg)
RUA-06-AS5-CAX-A1	370	265	530	600	495	324	420	16,4	16,1	45
RUA-09-AS5-CAX-A1	500	395	530	600	495	454	420	19,8	19,5	45 (mit Aufrüstset - 90 Kg)
RUA-12-AS5-CAX-A1	635	530	530	600	495	589	420	22,0	21,7	
RUA-15-AS5-CAX-A1	770	665	530	600	495	724	420	26,3	26,0	
RUA-18-AS5-CAX-A1	900	795	530	600	495	854	420	29,5	29,1	

RUA (DELTA U AS6)										
Typ	A	B	C	D	E	R1	R2	Gewicht brutto (kg)	Gewicht netto (kg)	Empfohlene Maximallast (kg)
RUA-06-AS6-CAX-A1	370	265	530	600	595	324	420	19,2	18,9	45
RUA-09-AS6-CAX-A1	500	395	530	600	595	454	420	21,6	21,3	45 (mit Aufrüstset - 90 Kg)
RUA-12-AS6-CAX-A1	635	530	530	600	595	589	420	26,3	26,0	
RUA-15-AS6-CAX-A1	770	665	530	600	595	724	420	28,9	28,5	
RUA-18-AS6-CAX-A1	900	795	530	600	595	854	420	31,5	31,0	

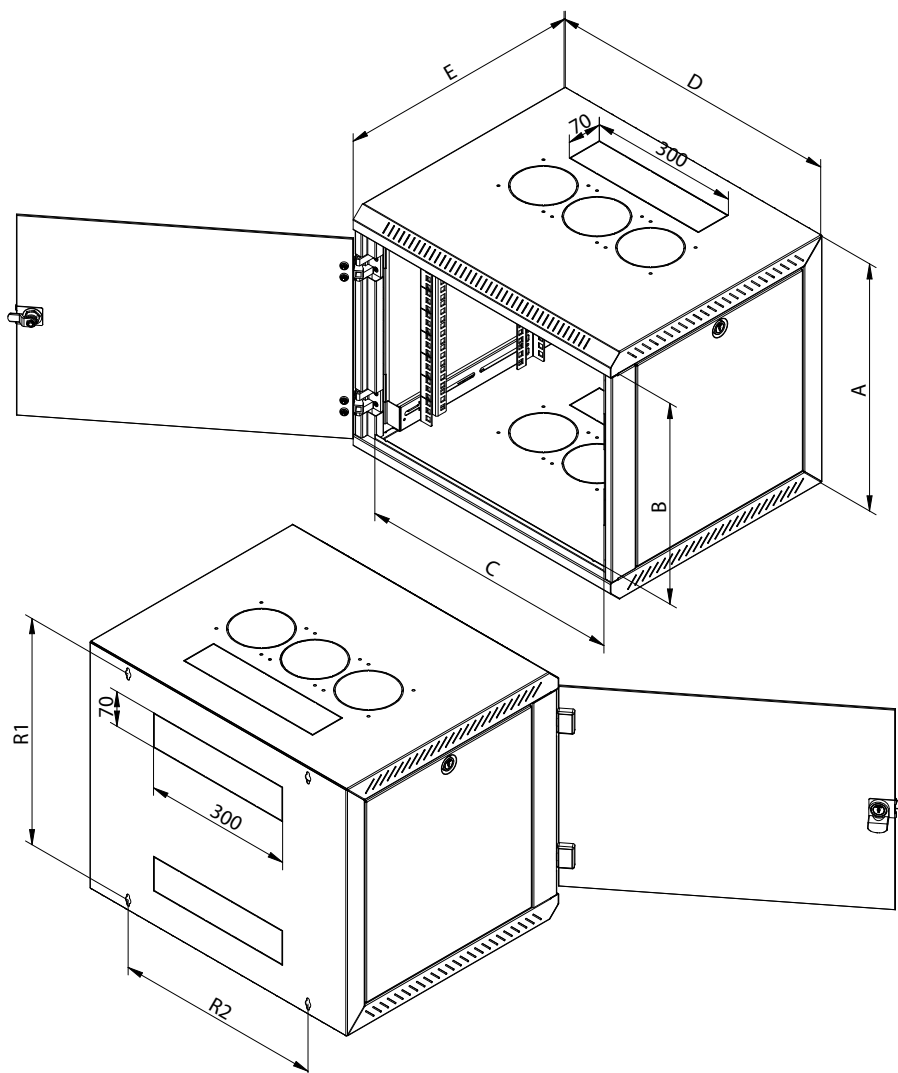
### ■ Abnehmbare Seitenwände

Die abnehmbaren Seitenwände ermöglichen einen einfachen Zugriff von der Seite auf die installierten Komponenten. Sie sind mit Schließern am Rahmen befestigt, in der Standardausführung gleichschließend wie die Fronttür.



### ■ Belüftung

Der RUA verfügt über sechs herausbrechbare Öffnungen für den Einsatz der Belüftungseinheiten RAC-CH-X2x-X1 oder der Ventilatoren RAX-CH-X07-X9 - nicht für den deutschen Markt bestimmt (bis zu drei im Dach und drei im Boden des Gehäuses). Der RUA ermöglicht nunmehr die Installation von Komponenten, die früher in Wandgehäusen nicht gekühlt und demzufolge nur in Standverteilern eingebaut werden konnten.



# RUA-Wandverteiler

Einteiliges geschweißtes Gehäuse mit abnehmbaren Seitenwänden, IP20, Tragkraft 45 kg, mit Aufrüstset 90 kg.

## PRODUKTDETAILS

### Hohe Stabilität der Konstruktion

Der Verteiler verfügt über eine robuste Schweißkonstruktion. Die hohe Verarbeitungsqualität und neueste Technologien gewährleisten das tolle Aussehen der Gehäuse und die Tragkraft von 45 kg, mit Aufrüstset 90 kg.

### Türen

Die Türen der Gehäuse sind standardmäßig aus Vollglas, können aber auf Wunsch auch aus Vollblech oder perforiert sein.

### Flexible Türöffnung

Das Scharniersystem ermöglicht ein Öffnen der Tür um 165°. Die Türen können einfach abgebaut werden.

### Türschloss

Einfacher und schneller Zugang zum Gehäuse. In der Standardausführung sind die Schlösser der Tür und der Seitenwände gleichschließend.

### Verstellbare vertikale Rasterschienen

Die 2 Paar vertikale 19"-Rasterschienen sind in der Schranktiefe stufenlos verstellbar. Dies erleichtert den Einbau der Komponenten sowie das Kabelmanagement.

### Herausbrechbare Verblendungen

Im Dach, Boden und der Rückwand des Gehäuses befinden sich Kabeleinführungen mit herausbrechbaren Blenden. Sie können mit der Bürstenleiste gegen Staub abgedichtet werden. Zum Schutz der Kabel vor Beschädigung dient ein Kantenschutz (Beides ist Bestandteil des Beipacks).

### Abnehmbare Seitenwände

Die abnehmbaren Seitenwände ermöglichen den einfachen Zugriff auf die installierten Komponenten von der Seite. Sie sind mit Schlössern am Rahmen befestigt, in der Standardausführung gleichschließend mit dem Schloss der Fronttür.

### Belüftung

Der RUA verfügt über sechs herausbrechbare Öffnungen für die Montage von 2 Belüftungseinheiten RAX-CH-X2x-X1 oder 6 St. Ventilatoren RAX-CH-X07-X9 - NICHT für den deutschen Markt bestimmt! (bis zu drei im Dach und drei im Boden des Gehäuses). Damit können im RUA jetzt auch Komponenten installiert werden, die früher in Wandverteilern nicht gekühlt werden konnten und in Standverteilern installiert werden mussten.

## BESCHREIBUNG, VERWENDUNGSZWECK

- Einteiliger 19"-Wandverteiler mit Schutzgrad IP20.
- Abnehm- und verschleißbare Seitenwände.
- Das Gehäuse wird direkt an der Wand befestigt.
- Bestandteil des Verteilers sind zwei Paar verstellbare vertikale Rasterschienen.
- Verteilerkonstruktion:
  - Schweißkonstruktion mit abnehm- und verschleißbaren Seitenwänden,
  - Vollglastür mit 4 mm starkem Sicherheitsglas, auf Wunsch Vollblech- oder perforierte Tür.
- Die zulässige Belastbarkeit der einzelnen Türen beträgt max. 10 kg.
- Die Mindestauftragsdicke beträgt 65 µm.
- Die Gehäuse sind für den Einbau von Daten- und Telekommunikationsanlagen und ihrer Verteilersysteme bestimmt.
- Der Verteilerahmen sowie alle abnehmbaren Teile (Seiten- und Rückwände, Türen, ...) sind mit Erdungskabeln verbunden, die während der gesamten Nutzungsdauer des Schrankes ordnungsgemäß befestigt und eingesteckt sein müssen.
- Im Boden des Verteilers befindet sich eine M8-Schraube als zentraler Erdungspunkt.
- Kabeleinführungen mit herausbrechbaren Abdeckungen befinden sich oben und unten in der Rückwand des Gehäuses sowie jeweils eine weitere im Dach und Boden.
- Im Dach und Boden des Gehäuses befinden sich herausbrechbare Öffnungen für den Einsatz von Ventilatoren.

## MEHR INFORMATIONEN

### Betriebsbedingungen

- Einsatzbedingungen:
  - Innenräume
  - Der Verteiler ist nicht für einen Außeneinsatz oder unter Bedingungen bestimmt, die einen negativen Einfluss auf seine Funktion und die der installierten Komponenten haben können (z. Bsp. Umgebung mit Explosionsgefahr oder feuchte und nasse Räume).

- Er ist zu schützen vor:
  - mechanischer Beschädigung
  - unsachgemäßer Behandlung
  - einer anderen als der für den Verteiler vorgesehenen Verwendung
- Unter einer falschen Behandlung versteht man insbesondere:
  - Überlastung (Überschreitung der empfohlenen Maximallast)
  - Installation von Anlagen, die den Betrieb und die Funktionsweise des Verteilers bzw. der installierten Komponenten negativ beeinflussen können
  - Eingriffe in die Verteilerkonstruktion und sein Design

## **MONTAGE DES VERTEILERS**

- Das Gehäuse wird mit Schrauben, Dübeln und Unterlegscheiben (im Beipack) an der Wand befestigt. Der Lochabstand für die Aufhängung ist im Verteilerschema mit dem Wert „R“ bezeichnet.
- Um die empfohlene zulässige Maximallast zu gewährleisten, muss das Gehäuse an einer Wand mit entsprechender Tragkraft (Ziegel-, Betonwand o. ä.) befestigt und die installierte Last gleichmäßig verteilt werden.
- Für den Fall, dass Kabel durch eine der Öffnungen eingeführt werden, können diese mit der Bürstenleiste abgedichtet und dem Kantenschutz versehen werden (beides Bestandteil des Beipacks).

## **Umweltschutz**

- Alle Teile werden aus wiederverwertbaren Materialien gefertigt. Sie sind nach der Ausmusterung des Verteilers gemäß der geltenden Vorschriften zu entsorgen.

## **Konformitätserklärung**

Dieses Produkt ist vom TÜV SÜD Czech zertifiziert und entspricht vollumfänglich dem ČSN-Standard EN 62208 ed.2:2012(EN 62208:2011). Das gültige Zertifikat finden Sie auf den Webseiten [www.triton-racks.de/zertifikate](http://www.triton-racks.de/zertifikate).