



Hybridgehäuse – RNA

Datenmodul für Hybridgehäuse
für Hausanschlüsse. IP 20 / IK 05



■ Aufklappbare Seitenteile

Die tragenden Seitenteile auf beiden Seiten des Gehäuses können zur einfacheren Montage der Komponenten aufgeklappt bzw. abgenommen werden. Alle abnehmbaren bzw. beweglichen Teile sind normgerecht verkabelt.



■ Datenleitungen

Für die Installation von Daten- und Kommunikationsleitungen sind Keystone-Standardträger vorbereitet, in denen beliebige Kabel enden können.

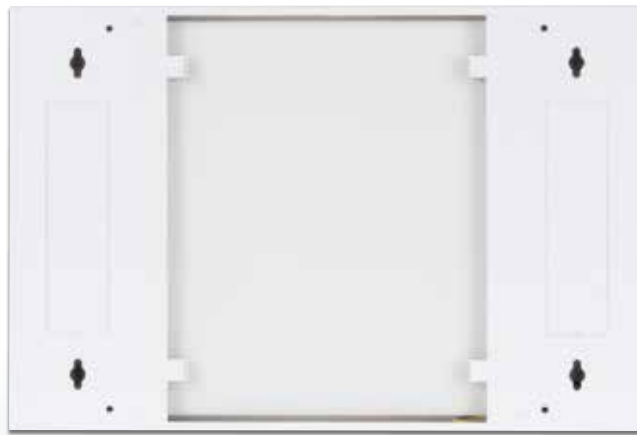


■ Stromversorgung

An der gegenüberliegenden Seite der Datenleitungen kann eine 230 V - Stromzufuhr installiert werden. Je nach Gehäusegröße befindet sich hier eine Öffnung für die Montage einer klassischen Steckdose (mit Plasteschutzdose) und/oder eine 10"-1HE-Montageöffnung, wo bis zu 3 übliche Steckdosen installiert werden können.

■ Türkonstruktion

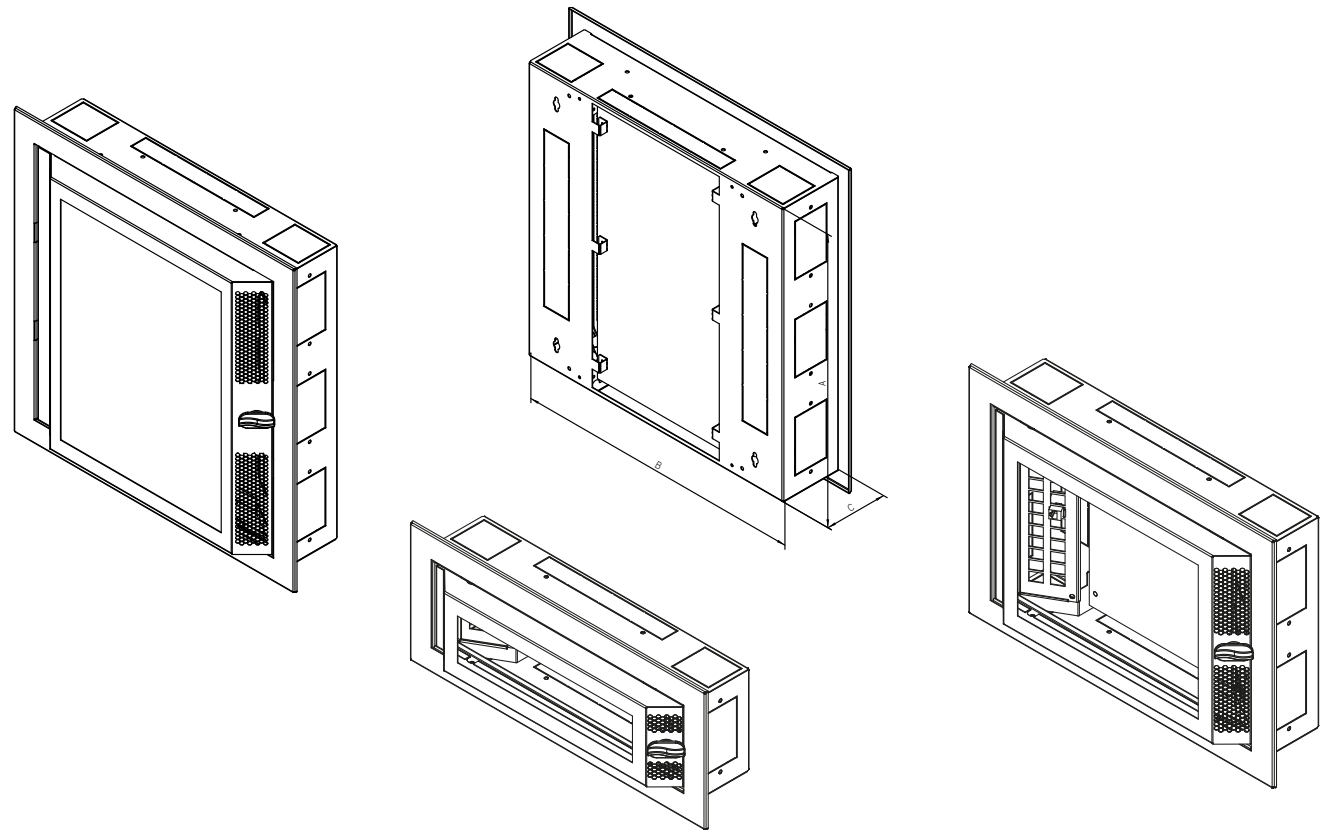
Die Kunststofffüllung der Tür und die Gesamtkonstruktion unterstützen auch die Installation von WiFi-Komponenten.



Die Datenverteiler sind für sämtliche Kabelhausanschlüsse und die Installation von aktiven Komponenten bestimmt.

Hier können Internet, Fernseh- und Satelliten-, Audioleitungen ebenso wie klassische Telefon- und ADSL-Verbindungen angeschlossen werden.

Die Kabeleinführungen oben, unten und in beiden Seitenwänden des Gehäuses ermöglichen ihre Zusammensetzung zu größeren Gruppen mit den übrigen Verteilern dieser Reihe, einschließlich Elektroverteiler. Die Tür des Gehäuses ist vorgesetzt, um den notwendigen Biege-radius der Kabel zu gewährleisten, optische eingeschlossen. Die Seitenperforation unterstützt die Kühlung der installierten aktiven Komponenten. Die Montage der Ausrüstung mittels selbstschneidender Schrauben an der Plasteplatte innen geht schnell und einfach. Die Gehäuse werden in modularen Höhen geliefert, wobei ein Modul 166 mm umfasst. In diesen Modulen sind auch die Elektroverteiler dieser Reihe. Gehäusebreite und -tiefe sind für alle Höhen einheitlich. Das Gehäuse ist universal für eine Auf- oder Unterputzmontage. Für den Einbau in der Wand empfehlen wir Montageschaum und die Installation eines Rahmens RAY-NF-X0x-X1. **Dank der Modularität kann beispielsweise ein 2 Modul hohes Datenteil und ein 1 Modul hohes Elektroteil eingesetzt werden, alle jedoch mit einem 3-Modul-Rahmen verblendet.**



RNA



| RNA | | | | | | | | | | | |
|-------------------|----------------|-----|-----|------------------------|-----|-------------------|--------------------------|-----------------------------------|-------------------|---------------------|--------------------|
| Typ | Außenmaße (mm) | | | Lochabstand Aufhängung | | Anzahl der Module | Montageplatte B x H (mm) | 10" -Öffnung mit PDU-Vorbereitung | Steckdosenöffnung | Gewicht brutto (kg) | Gewicht netto (kg) |
| | A | B | C | R1 | R2 | | | | | | |
| RNA-01-A51-YXX-X1 | 166 | 500 | 110 | 76 | 390 | 2 x 4 | 260 x 141 | 0 | 1 | 4,6 | 4,4 |
| RNA-02-A51-YXX-X1 | 333 | 500 | 110 | 243 | 390 | 2 x 13 | 260 x 308 | 1 | 0 | 6,7 | 6,4 |
| RNA-03-A51-YXX-X1 | 500 | 500 | 110 | 410 | 390 | 2 x 22 | 260 x 475 | 1 | 1 | 7 | 6,7 |

Die Nische zum Einmauern des Gehäuses muss nach jeder Seite um 15 - 20 mm größer sein als die Gehäuseabmessungen. Die nutzbare Tiefe beträgt 110 mm.



■ Datenleitungen

Für den Abschluss einer beliebigen Datenkabelage, in LWL- oder Metallausführung, verfügt das Gehäuse über eine klappbare und abnehmbare Trägerplatte mit Öffnungen laut den gebräuchlichsten Keystone-Standards. Alle beweglichen und abnehmbaren Teile des Gehäuses sind normgerecht verkabelt.



■ Schiebeschloss

Die Tür des Verteilers wird durch einen Kunststoffriegel gesichert, der ein spontanes oder zufälliges Öffnen der Tür verhindert und gleichzeitig eine bequeme Bedienung der installierten Komponenten ermöglicht.



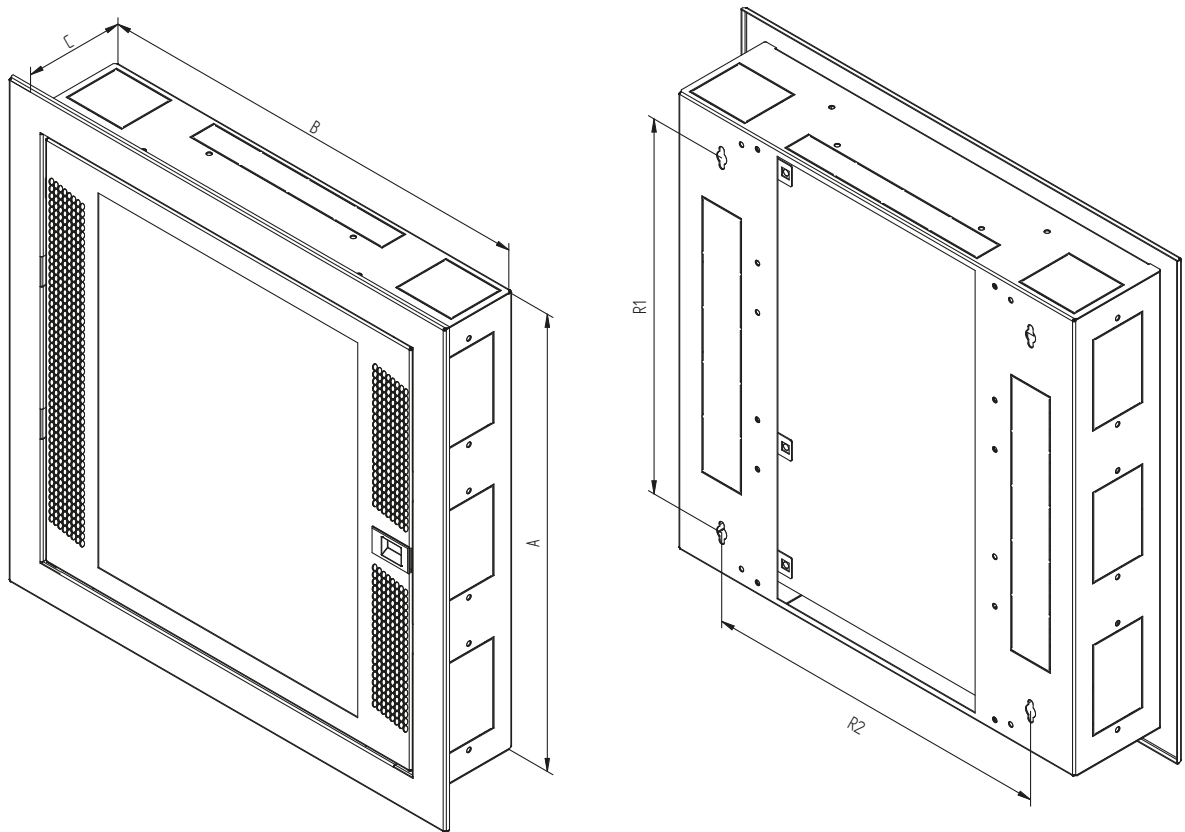
■ Stromversorgung

Für die Montage von 230 V - Anschlussleitungen steht in jedem Gehäuse eine abnehmbare Maske für die Installation der klassischen Steckdosen mit Plasteschutzdose zur Verfügung. Bei den größeren Modellen können 10"-Steckdosenleisten eingesetzt werden. Die Abmessungen bei der Ausführung mit Flachtüren sind begrenzt, hier können lediglich sog. Legrand-Steckdosen mit einer Frontplatte 45 x 45 mm verwendet werden.



Ausführung mit Flachtür

Der RNA-Datenverteiler mit Flachtür (Version - X2 am Codeende) wurde für die Installation an Stellen entwickelt, wo die Vorzüge, die das Standardmodell dieses Gehäuses bietet, nicht genutzt werden können. Die Gesamttiefe des Gehäuses einschließlich Tür beträgt bei dieser Ausführung nur 110 mm. Die Verwendung einer Flachtür bringt einige Einschränkungen mit sich. Die Keystone-Halterung für die Bestückung der Datenmodule ist hier senkrecht auf der Plastemontageplatte, so reichen die Kabel mehr in den Raum hinein, der für die Installation der aktiven Komponenten bestimmt ist. Auch der Teil für die Anschlussleitungen unterscheidet sich vom Grundmodell. Die räumlichen Einschränkungen erlauben nur den Einsatz von Steckdosen mit einer Außenabmessung von 45 x 45 mm (sog. Legrand-Standard) ohne Rahmen, und die Steckdosen werden auf einer herausnehmbaren Maske montiert. Die Verwendungsmöglichkeit von 10"-Steckdosenleisten wurde bei den Typen RNA-02 und RNA-03 erhalten, ebenso wie auch die übrigen Eigenschaften der Grundausführung (Auf-/Unterputzmontage, Modularität usw.). Der Raum für die Installation einer LWL-Spleißkassette im geschützten Bereich hinter der Kunststoffmontageplatte entspricht den Anforderungen der entsprechenden Standards für Hausanschlüsse.



| RNA - Ausführung mit Flachtür | | | | | | | | | | | |
|-------------------------------|----------------|-----|-----|------------------------|-----|-------------------|--------------------------|------------------------------------|-------------------|---------------------|--------------------|
| Typ | Außenmaße (mm) | | | Lochabstand Aufhängung | | Anzahl der Module | Montageplatte B x H (mm) | 10" - Öffnung mit PDU-Vorbereitung | Steckdosenöffnung | Gewicht brutto (kg) | Gewicht netto (kg) |
| | A | B | C | R1 | R2 | | | | | | |
| RNA-01-A51-YXX-X2 | 166 | 500 | 110 | 76 | 390 | 2 x 4 | 260 x 141 | 0 | 1 | 4,6 | 4,4 |
| RNA-02-A51-YXX-X2 | 333 | 500 | 110 | 243 | 390 | 2 x 13 | 260 x 308 | 1 | 0 | 6,7 | 6,4 |
| RNA-03-A51-YXX-X2 | 500 | 500 | 110 | 410 | 390 | 2 x 22 | 260 x 475 | 1 | 1 | 7 | 6,7 |

Die Nische zum Einmauern des Gehäuses muss nach jeder Seite um 15 - 20 mm größer sein als die Gehäuseabmessungen. Die nutzbare Tiefe beträgt 80 mm.

Beschreibung, Verwendungszweck

- IP 20 / IK 05
- Das Gehäuse wird direkt an der Wand befestigt bzw. kann ggf. in eine vorbereitete Öffnung in der Wand eingesetzt werden.
- Es ist zur Einzelmontage oder in Kombination mit dem SNA bestimmt.
- Kabeleinführungen im Dach, Boden und beiden Seitenwänden ermöglichen eine Anreihung in größeren Gruppen mit den übrigen Gehäusen dieser Baureihe, einschließlich der SNA-Elektroverteiler.
- Verteilerkonstruktion:
 - geschweißter Rahmen aus 1 mm dickem Blech in Verbindung mit 8 mm-Plaste-PEHD
 - Rahmentür in der Kombination aus 1 mm dickem Blech und 1,5 mm starkem Kunststoff PP-H
- Der Verteilerrahmen sowie alle abnehmbaren Teile (Seiten- und Rückwände, Türen, ...) sind mit Erdungskabeln verbunden, die während der gesamten Nutzungsdauer des Schrankes ordnungsgemäß befestigt und eingesteckt sein müssen.
- Im Boden des Verteilers befindet sich eine M8-Schraube als Haupterdungspunkt.
- Herausbrechbare Blenden befinden sich am Umfang des Gehäuses.
- Die zulässige Maximalbelastung des Verteilers beträgt 20 kg, der Tür 2 kg.

Betriebsbedingungen

- Einsatzbedingungen:
 - üblicher Inneneinsatz für Einfamilienhäuser, Institutionen u. ä.
 - Der Verteiler ist nicht für einen Außeneinsatz oder unter Bedingungen bestimmt, die negativen Einfluss auf seine Funktion und die installierten Komponenten haben können (z. B. Umgebung mit Explosionsgefahr oder feuchte und nasse Räume).
- Er ist zu schützen vor:
 - mechanischer Beschädigung
 - unsachgemäßer Behandlung
 - einer anderen als der für den Verteiler vorgesehenen Verwendung
- Unter einer falschen Behandlung versteht man insbesondere:
 - Überlastung (Überschreitung der empfohlenen Maximallast)
 - Installation von Anlagen, die den Betrieb und die Funktionsweise des Verteilers bzw. der installierten Komponenten negativ beeinträchtigen können.
 - Eingriffe in die Verteilerkonstruktion und sein Design.

Montage des Verteilers

- Dieser Gehäusetyp wird mittels Schrauben, Dübeln und Unterlegscheiben direkt an der Wand befestigt.
- Seine Konstruktion ermöglicht den Einsatz in einer vorbereiteten Wandöffnung. Für die Montage empfehlen wir Bauschaum.
- Um die empfohlene zulässige Maximallast zu gewährleisten, muss das Gehäuse an einer Wand mit entsprechender Tragkraft (Ziegel-, Betonwand o. ä.) befestigt und die installierte Last gleichmäßig verteilt werden.

Umweltschutz

- Alle Teile werden aus wiederverwertbaren Materialien gefertigt. Sie sind nach der Ausmusterung des Verteilers gemäß der geltenden Vorschriften zu entsorgen.

Konformitätserklärung

- Dieses Erzeugnis entspricht vollumfänglich dem ČSN-Standard EN 62208 ed. 2 (357040), (EN 62208:2011), (idt IEC 62208:2011).