



RCA

Verteiler für die Konzentration der Infrastruktur eines Büronetzes
unter einem Schreibtisch. IP20, Tragkraft 200 kg



■ Hohe Konstruktionsstabilität

Der Verteiler verfügt über eine robuste Schweißkonstruktion. Die hohe Verarbeitungsqualität und neueste Technologien gewährleisten sein tolles Aussehen.



■ Flexible Türöffnung

Das Scharniersystem ermöglicht ein Öffnen der Tür um 165°. Die Tür kann einfach demontiert werden.



■ Türschloss

Es ermöglicht einen einfachen und schnellen Zugang zum Verteiler.



■ Verstellbare vertikale Rasterschienen

Die zwei Paar der stufenlos verstellbaren vertikalen 19"-Rasterschienen werden in den 900 und 1000 mm tiefen Ausführungen noch durch ein mittleres Paar ergänzt.



■ Herausbrechbare Verblendungen

Im unteren und hinteren Teil des Verteilers befinden sich Kabeleinführungen, die mit herausbrechbaren Verblendungen versehen sind.



■ Tür

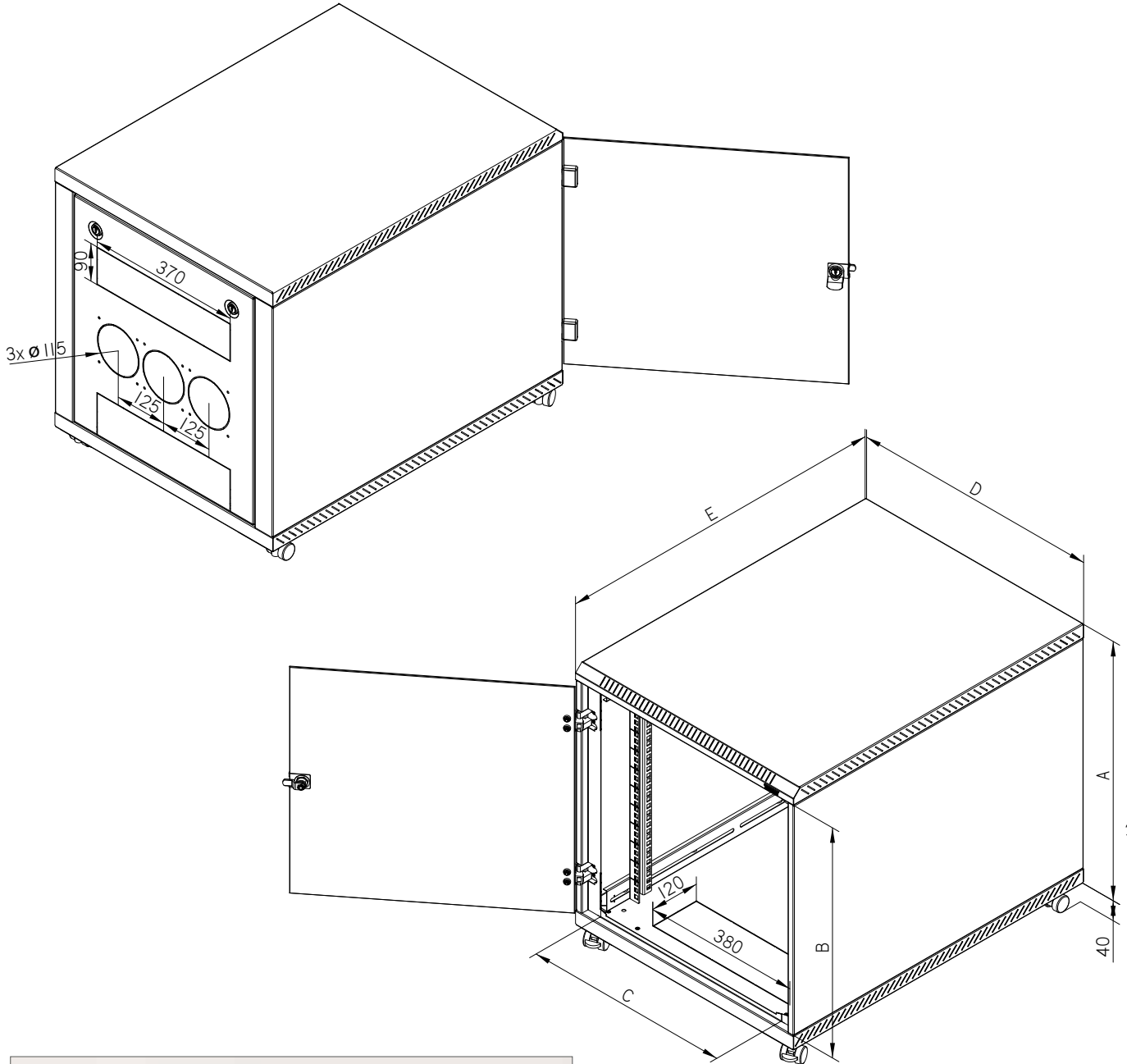
Der Verteiler verfügt standardmäßig über eine Vollglastür. Auf Wunsch kann jedoch auch eine Vollblech- oder perforierte Tür geliefert werden.

■ Laufrollen

Dieser Verteiler wird auf Rollen (im Beipack) installiert, zwei davon mit Feststellern.

RCA (DELTA C)

Typ	A	B	C	D	E	Gewicht brutto (kg)	Gewicht netto (kg)	Empfohlene Maximallast (kg)
RCA-12-A68-CAX-A1	620	515	490	600	800	48,0	40,1	200
RCA-12-A69-CAX-A1	620	515	490	600	900	53,2	43,4	
RCA-12-A61-CAX-A1	620	515	490	600	1000	56,3	45,9	



RCA



■ Montage einer zusätzlichen Belüftungseinheit

Die Rückwand ist für die Montage einer zusätzlichen Belüftungseinheit für Wandgehäuse vorbereitet, die die Kühlung der installierten Komponenten unterstützt (z. Bsp. RAX-CH-X2x-X1, siehe Abschnitt Aktive Kühlung).

Beipack

Schlüssel für die Fronttür 2x
 Rollen ungebremst 2x
 Rollen gebremst 2x

RCA-Untertischschränke

Verteiler für die Konzentration der Infrastruktur eines Büronetzes unter einem Schreibtisch. IP20, Tragkraft 200 kg.

PRODUKTDDETAILS

Laufrollen

Dieser Verteiler wird auf Rollen (im Beipack) installiert, zwei davon mit Feststellern.

Verstellbare vertikale Rasterschienen

Die zwei Paar der stufenlos verstellbaren vertikalen 19"-Rasterschienen werden in den 900 und 1000 mm tiefen Ausführungen noch durch ein mittleres Paar ergänzt. Mehr Informationen.

Herausbrechbare Verblendungen

Im unteren und hinteren Teil des Verteilers befinden sich Kabeleinführungen, die mit herausbrechbaren Verblendungen versehen sind.

Hohe Konstruktionsstabilität

Der Verteiler verfügt über eine robuste Schweißkonstruktion. Die hohe Verarbeitungsqualität und neueste Technologien gewährleisten sein tolles Aussehen.

Flexible Türöffnung

Das Scharniersystem ermöglicht ein Öffnen der Tür um fast 165°. Die Tür kann einfach demontiert werden.

Vollglas

Die Vollglastüren werden aus 4 mm starkem stoßfestem gehärtetem Glas hergestellt. Bei Bruch zerspringen sie in viele kleine Splitter wie beim Autoglas. Aus Sicherheitsgründen empfehlen wir, die Vollglastür nach dem Einbau von Komponenten zu schließen, um eine Kollision mit anderen Dingen zu vermeiden. Unsere Vollglastüren wurden in einer zertifizierten Prüfstelle getestet und entspricht den Anforderungen der ČSN EN 12150-1+A: Glas im Bauwesen – Thermisch vorgespanntes Kalk-Natron-Silikat-Sicherheitsglas. Das geprüfte Glas entspricht der Norm für den Zerfall nach Glasbruch, Konformitätsbescheinigung CQ-24-2023, Prüfprotokoll IKATES 58A-2024.

Türschloss

Es ermöglicht einen einfachen und schnellen Zugang zum Verteiler.

Tür

Der Verteiler verfügt standardmäßig über eine Vollglastür. Auf Wunsch kann jedoch auch eine Vollblech- oder perforierte Tür geliefert werden.

Montage einer zusätzlichen Belüftungseinheit

Die Rückwand ist für die Montage einer zusätzlichen Belüftungseinheit für Wandgehäuse vorbereitet, die die Kühlung der installierten Komponenten unterstützt (z. Bsp. RAC-CH-X2x-X1, siehe Abschnitt Aktive Kühlung).

BESCHREIBUNG, VERWENDUNGSZWECK

- 19"-Untertischschrank mit Schutzgrad IP20.
- Der Verteiler ist für die Installation auf Rollen unter dem Schreibtisch bestimmt.
- Bestandteil des Verteilers sind zwei Paar vertikale Rasterschienen (bei Verteilern, tiefer als 800 mm, drei Paar).
- Verteilerkonstruktion:
 - kompakte Schweißkonstruktion
 - Vollglastür mit 4 mm starkem Sicherheitsglas, auf Wunsch Vollblech- oder perforierte Tür.
- Die zulässige Belastbarkeit der einzelnen Türen beträgt max. 10 kg.
- Die Mindestauftragsdicke beträgt 65 µm.
- Die Verteiler sind für den Einbau von Daten- und Telekommunikationsanlagen und ihrer Verteilersysteme bestimmt.
- Der Verteilerrahmen sowie alle abnehmbaren Teile sind mit Erdungskabeln verbunden, die während der gesamten Nutzungsdauer des Schrankes ordnungsgemäß befestigt und eingesteckt sein müssen.
- Im Boden des Verteilers befindet sich eine M8-Schraube als zentraler Erdungspunkt.
- Kabeleinführungen mit herausbrechbaren Abdeckungen befinden sich im oberen und unteren Teil der Rückwand sowie weitere im Boden.
- In der Rückwand des Schrankes sind herausbrechbare Öffnungen für die Montage einer Belüftungseinheit.

MEHR INFORMATIONEN

Betriebsbedingungen

- Einsatzbedingungen:
 - Innenräume,
 - Der Verteiler ist nicht für einen Außeneinsatz oder unter Bedingungen bestimmt, die einen negativen Einfluss auf seine Funktion und die der installierten Komponenten haben können (z. Bsp. Umgebung mit Explosionsgefahr oder feuchte und nasse Räume).

- **Er ist zu schützen vor:**
 - mechanischer Beschädigung,
 - unsachgemäßer Behandlung,
 - einer anderen als der für den Verteiler vorgesehenen Verwendung.
- **Unter einer falschen Behandlung versteht man insbesondere:**
 - Überlastung (Überschreitung der empfohlenen Maximallast),
 - Installation von Anlagen, die den Betrieb und die Funktionsweise des Verteilers bzw. der installierten Komponenten negativ beeinflussen können,
 - Eingriffe in die Verteilerkonstruktion und sein Design.

Montage des Verteilers

Dieser Verteiler wird auf Rollen (im Beipack) installiert, zwei davon mit Feststeller.

Umweltschutz

Alle Teile werden aus wiederverwertbaren Materialien gefertigt. Sie sind nach der Ausmusterung des Verteilers gemäß der geltenden Vorschriften zu entsorgen.

Konformitätserklärung

Dieses Produkt ist vom TÜV SÜD Czech zertifiziert.

Das gültige Zertifikat finden Sie unter www.triton-racks.de/zertifikate. Dieses entspricht vollumfänglich dem ČSN-Standard EN 62208 ed.2:2012 (EN 62208:2011).