



## Zweiteilig – RBA

Zweiteiliges geschweißtes Wandgehäuse,  
IP30, Tragkraft 20-30 kg



### ■ Hohe Stabilität der Konstruktion

Das Gehäuse verfügt über eine robuste Schweißkonstruktion. Die hohe Verarbeitungsqualität und neueste Technologien gewährleisten sein tolles Aussehen.



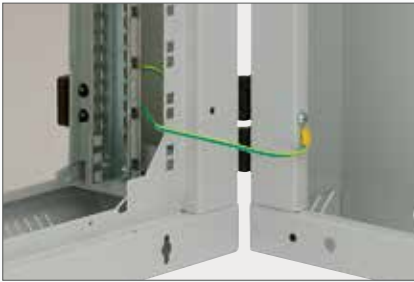
### ■ Flexible Türöffnung

Das Scharniersystem ermöglicht ein Öffnen der Tür um fast 180°. Die Türen können einfach abgebaut werden.



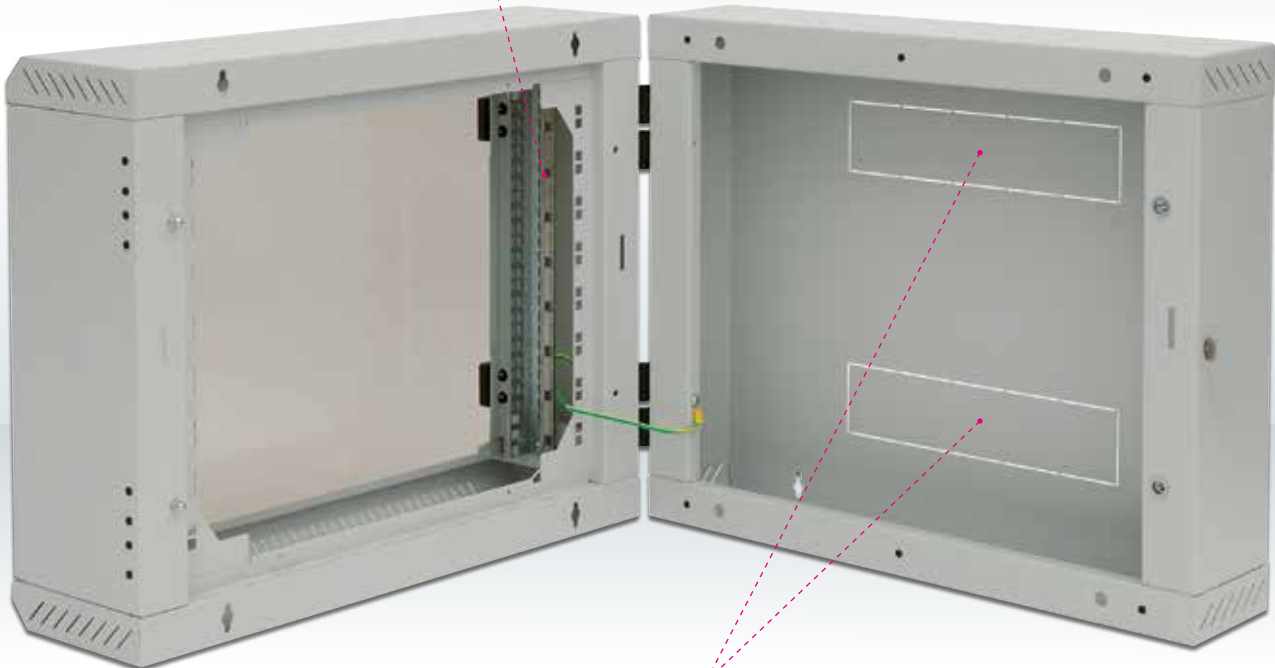
### ■ Schlösser

In der Standardausführung sind die Schlösser der Tür und des Schwenkteils gleichschließend.



### ■ Verstellbare vertikale Rasterschienen

Das Paar der vertikalen 19"-Rasterschienen kann in der Schranktiefe beliebig stufenlos verstellt werden. Dies erleichtert den Einbau der Komponenten sowie das Kabelmanagement.



### ■ Tür

Der Wandverteiler verfügt standardmäßig über eine Vollglastür. Auf Wunsch kann jedoch auch eine Vollblech- oder perforierte Tür geliefert werden.

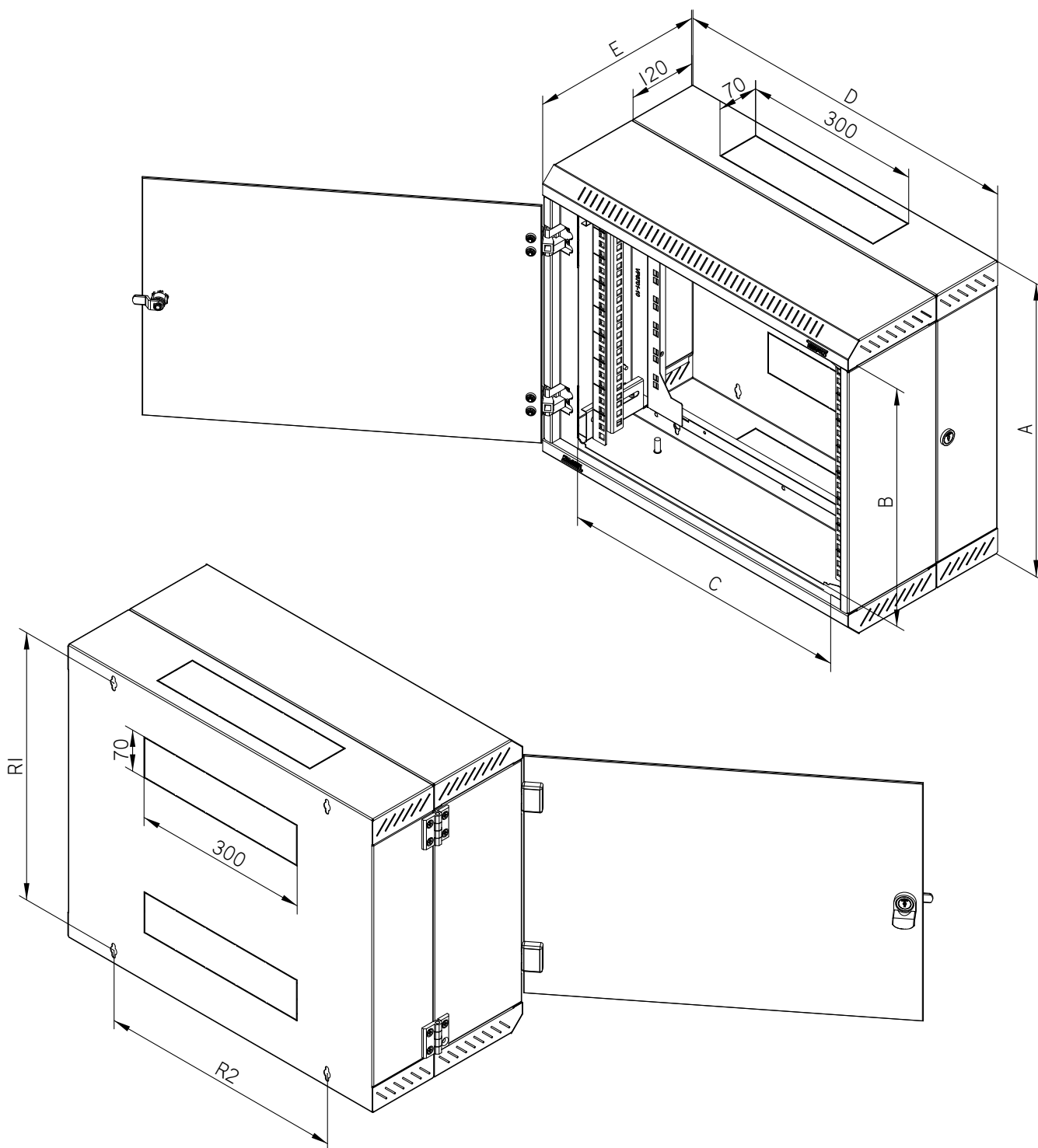
### ■ Ausbruchblenden

Im oberen, unteren und hinteren Teil des Gehäuses befinden sich Kabeleinführungen, die mit herausbrechbaren Verblendungen versehen sind. Bestandteil des Beipacks sind eine Schutzkante sowie eine Bürstenleiste zur Staubabdichtung der Kabeleinführung.

### ■ Einfacher Zugriff

Die zu öffnenden Gehäuseteile ermöglichen einen einfachen Zugriff auf seinen hinteren Teil. Nach dem Öffnen der Verbindungsschlösser kann das Vorderteil leicht aufgeklappt werden. Sämtliche Teile sind miteinander verbunden.

RBA (DELTA B 2D)										
Typ	A	B	C	D	E	R1	R2	Gewicht brutto (kg)	Gewicht netto (kg)	Empfohlene Maximallast (kg)
RBA-04-AD2-CAX-A1	280	175	516	600	295	234	420	11,1	10,8	
RBA-06-AD2-CAX-A1	370	265	516	600	295	324	420	12,7	12,4	
RBA-09-AD2-CAX-A1	500	395	516	600	295	454	420	15,5	15,2	



RBA – einteilige Gehäuse



**Hohe Stabilität der Konstruktion**

Das Gehäuse verfügt über eine robuste Schweißkonstruktion. Die hohe Verarbeitungsqualität und neueste Technologien gewährleisten sein tolles Aussehen.



**Flexible Türöffnung**

Das Scharniersystem ermöglicht ein Öffnen der Tür um fast 180°. Die Türen können einfach abgebaut werden.



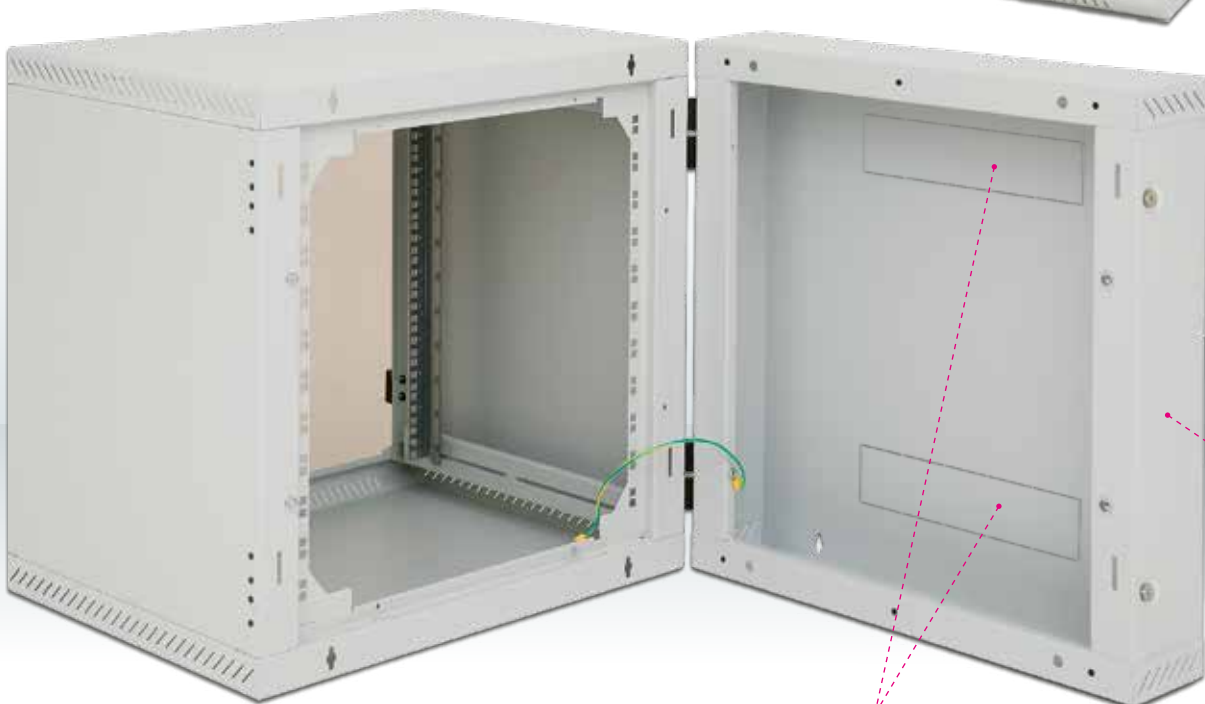
**Schlösser**

In der Standardausführung sind die Schlösser der Tür und des Schwenkteils gleichschließend.



**Verstellbare vertikale Rasterschienen**

Das Paar der vertikalen 19"-Rasterschienen kann in der Schranktiefe beliebig stufenlos verstellt werden. Dies erleichtert den Einbau der Komponenten sowie das Kabelmanagement.



**Tür**

Der Wandverteiler verfügt standardmäßig über eine Vollglastür. Auf Wunsch kann jedoch auch eine Vollblech- oder perforierte Tür geliefert werden.

**Ausbruchblenden**

Im oberen, unteren und hinteren Teil des Gehäuses befinden sich Kabeleinführungen, die mit herausbrechbaren Verblendungen versehen sind. Bestandteil des Beipacks sind eine Schutzkante sowie eine Bürstenleiste zur Staubabdichtung der Kabeleinführung.

RBA (DELTA B 5D)										
Typ	A	B	C	D	E	R1	R2	Gewicht brutto (kg)	Gewicht netto (kg)	Empfohlene Maximallast (kg)
RBA-04-AD5-CAX-A1	280	175	516	600	515	234	420	15,4	15,1	20
RBA-06-AD5-CAX-A1	370	265	516	600	515	324	420	17,3	16,9	20
RBA-09-AD5-CAX-A1	500	395	516	600	515	454	420	20,5	20,1	25
RBA-12-AD5-CAX-A1	635	530	516	600	515	589	420	23,9	23,5	25
RBA-15-AD5-CAX-A1	770	665	516	600	515	724	420	27,4	27,0	30
RBA-18-AD5-CAX-A1	900	795	516	600	515	854	420	30,5	30,1	30

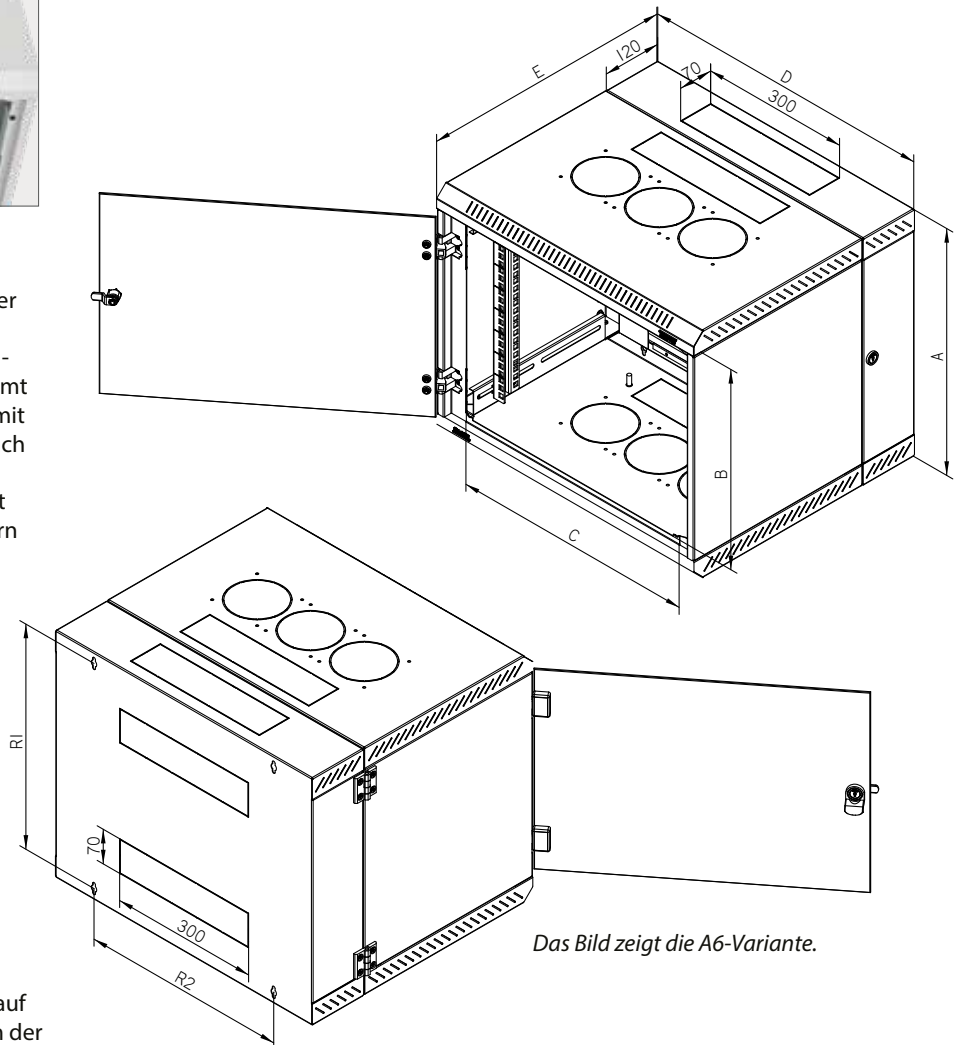
RBA (DELTA B 6D)										
Typ	A	B	C	D	E	R1	R2	Gewicht brutto (kg)	Gewicht netto (kg)	Empfohlene Maximallast (kg)
RBA-04-AD6-CAX-A1	280	175	516	600	615	234	420	17,3	17,0	20
RBA-06-AD6-CAX-A1	370	265	516	600	615	324	420	19,3	18,9	20
RBA-09-AD6-CAX-A1	500	395	516	600	615	454	420	22,7	22,4	25
RBA-12-AD6-CAX-A1	635	530	516	600	615	589	420	26,2	25,9	25
RBA-15-AD6-CAX-A1	770	665	516	600	615	724	420	29,7	29,3	30
RBA-18-AD6-CAX-A1	900	795	516	600	615	854	420	33,6	33,2	30

\* Für die Bestellung eines Wandgehäuses mit Einsatzmöglichkeit von Ventilatoren ist im Bestellcode am Ende ...A6 anzugeben.



**■ Belüftung**

Der RBA A6\* hat sechs Ausbruchöffnungen für den Einsatz der Belüftungseinheiten RAC-CH-X2x-X1 oder der Ventilatoren RAX-CH-X07-X9 - nicht für den deutschen Markt bestimmt (drei im Dach und drei im Boden). Damit können in den RBA-Gehäusen jetzt auch Komponenten installiert werden, die früher in Wandverteiltern nicht gekühlt werden konnten und in Standverteiltern installiert werden mussten.



Das Bild zeigt die A6-Variante.

**■ Einfachen Zugriff**

Die zu öffnenden Gehäuseteile ermöglichen einen einfachen Zugriff auf seinen hinteren Teil. Nach dem Öffnen der Verbindungsschlösser kann das Vorderteil leicht aufgeklappt werden. Sämtliche Teile sind miteinander verbunden.

# RBA-Wandverteiler – zweiteilige Gehäuse

## Beschreibung, Verwendungszweck

- Zweiteiliger 19“-Wandverteiler mit Schutzgrad IP30
- Das Gehäuse wird direkt an der Wand befestigt.
- Bestandteil des Verteilers sind zwei verstellbare vertikale Rasterschienen.
- Verteilerkonstruktion:
  - kompakte Schweißkonstruktion
  - Vollglastür mit 4 mm starkem Sicherheitsglas, auf Wunsch Vollblech- oder perforierte Tür.
- Die zulässige Belastbarkeit der einzelnen Türen beträgt max. 10 kg.
- Die Mindestauftragsdicke beträgt 65 µm.
- Die Gehäuse sind für den Einbau von Daten- und Telekommunikationsanlagen und ihrer Verteilersysteme bestimmt.
- Der Verteilerrahmen sowie alle abnehmbaren Teile (Seiten- und Rückwände, Türen, ...) sind mit Erdungskabeln verbunden, die während der gesamten Nutzungsdauer des Schrankes ordnungsgemäß befestigt und eingesteckt sein müssen.
- Im Boden des Verteilers befindet sich eine M8-Schraube als Haupterdungspunkt.
- Kabeleinführungen mit herausbrechbaren Abdeckungen befinden sich oben und unten in der Rückwand des Gehäuses sowie jeweils eine weitere im Dach und Boden.
- Die A6-Version hat im Dach und Boden des Gehäuses herausbrechbare Öffnungen für den Einsatz von Ventilatoren.

## Betriebsbedingungen

- Einsatzbedingungen:
  - Büroräume
  - Der Verteiler ist nicht für einen Außeneinsatz oder unter Bedingungen bestimmt, die einen negativen Einfluss auf seine Funktion und die der installierten Komponenten haben können (z. Bsp. Umgebung mit Explosionsgefahr oder feuchte und nasse Räume).
- Er ist zu schützen vor:
  - mechanischer Beschädigung
  - unsachgemäßer Behandlung
  - einer anderen als der für den Verteiler vorgesehenen Verwendung
- Unter einer falschen Behandlung versteht man insbesondere:
  - Überlastung (Überschreitung der empfohlenen Maximallast)
  - Installation von Anlagen, die den Betrieb und die Funktionsweise des Verteilers bzw. der installierten Komponenten negativ beeinflussen können
  - Eingriffe in die Verteilerkonstruktion und sein Design

## Montage des Verteilers

- Das Gehäuse wird mit Schrauben, Dübeln und Unterlegscheiben (im Beipack) an der Wand befestigt. Der Lochabstand für die Aufhängung ist im Verteilerschema mit dem Wert „R“ bezeichnet.
- Um die empfohlene zulässige Maximallast zu gewährleisten, muss das Gehäuse an einer Wand mit entsprechender Tragkraft (Ziegel-, Betonwand o. ä.) befestigt und die installierte Last gleichmäßig verteilt werden.
- Für den Fall, dass Kabel durch eine der Öffnungen eingeführt werden, können diese mit der Bürstenleiste abgedichtet und dem Einfassband versehen werden (beides Bestandteil des Beipacks).
- Die beiden Teile sind durch ein Schloss verbunden, das von der Seite zugänglich ist.

## Umweltschutz

- Alle Teile werden aus wiederverwertbaren Materialien gefertigt. Sie sind nach der Ausmusterung des Verteilers gemäß der geltenden Vorschriften zu entsorgen.

## Konformitätserklärung

Dieses Produkt ist vom TÜV SÜD Czech zertifiziert.

Das gültige Zertifikat finden Sie auf den Webseiten [www.triton-racks.de/zertifikate](http://www.triton-racks.de/zertifikate). Dieses entspricht vollumgänglich dem ČSN-Standard EN 62208 ed.2:2012(EN 62208:2011).