



hybridní rozvaděč – **SNA**

silový modul hybridních rozvaděčů
pro domovní rozvody, IP 30 / IK 06



■ **Odnímatelná dvířka**
Systém uchycení pantů umožňuje snadnou demontáž dvířek.



■ **Krycí rámeček**
Při využití možnosti osazení do otvoru ve zdi jsou k dispozici krycí rámečky pro různé kombinace velikostí.



■ **Unikátní design dveří**
Skříň rozvaděče koncipována pro minimální zástavbovou hloubku.



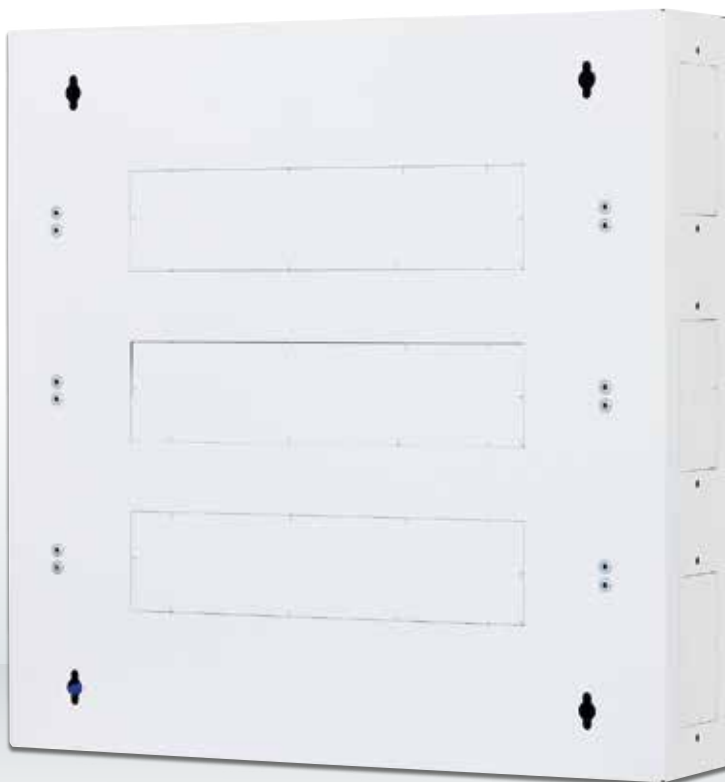
■ Svorkovnice PE + N

Součástí skříně jsou jak svorkovnice pro propojení PE a N vodičů, tak šroub pro připojení pospojení.

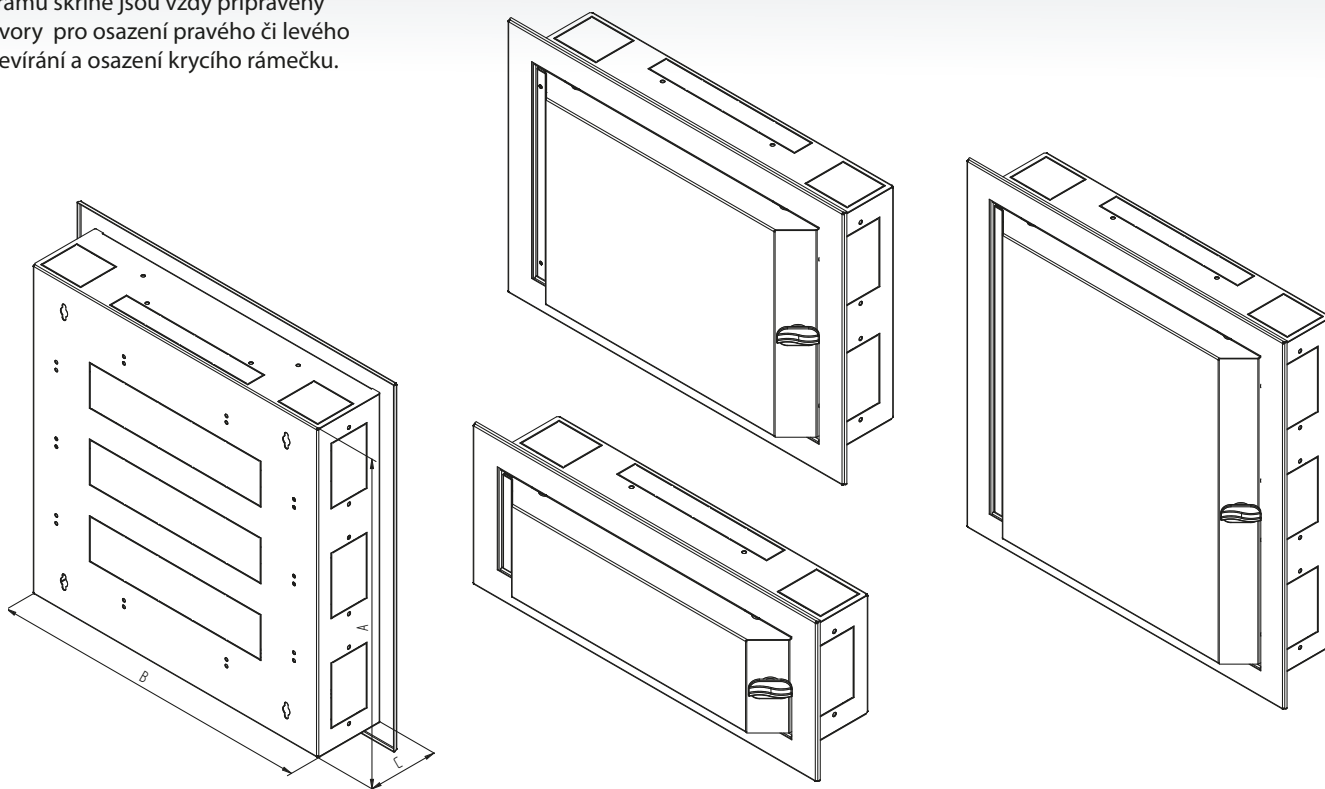


■ Variabilita osazení

V rámu skříně jsou vždy připraveny otvory pro osazení pravého či levého otevírácího a osazení krycího rámečku.



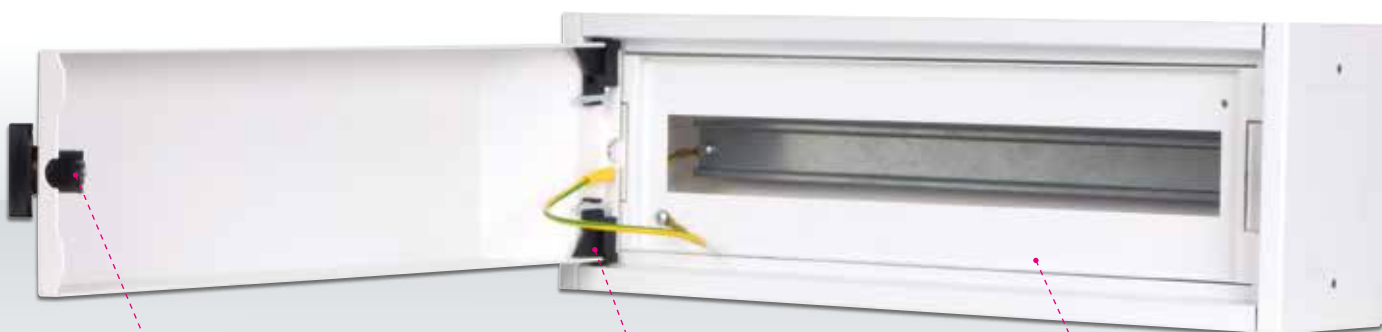
SNA



| SNA | | | | | | | | | |
|-------------------|---------------------|-----|-----|---------------------|-----|--------------|---------------------|----------------------|---------------------|
| Typ | Vnější rozměry (mm) | | | Rozteč pro zavěšení | | Počet modulů | Rozptyl tepla [W] * | Hmotnost brutto (kg) | Hmotnost netto (kg) |
| | A | B | C | R1 | R2 | | | | |
| SNA-01-C51-YXX-X1 | 166 | 500 | 110 | 76 | 390 | 1 x 22 | 25 | 4,6 | 4,4 |
| SNA-02-C51-YXX-X1 | 333 | 500 | 110 | 243 | 390 | 2 x 22 | 41 | 6,7 | 6,4 |
| SNA-03-C51-YXX-X1 | 500 | 500 | 110 | 410 | 390 | 3 x 22 | 58 | 7 | 6,7 |

Výklenek pro zazdění rozvaděče musí být o 15-20mm větší v každém směru, než je rozměr rozvaděče.

* Rozptyl tepelné energie stanoven výpočtem dle IEC 890+A1 pro: skříně zády ke zdi, bez ventilačních otvorů, bez vodorovných přepážek, oteplení 20 K ve 3/4 výšky krytu.



■ Posuvný zámek

Plastový posuvný zámek splňuje požadavek na snadné otevření silového rozvaděče, nevystupuje do prostoru před rozvaděč a zároveň ho dostatečně chrání před náhodným otevřením.



■ Ploché dveře

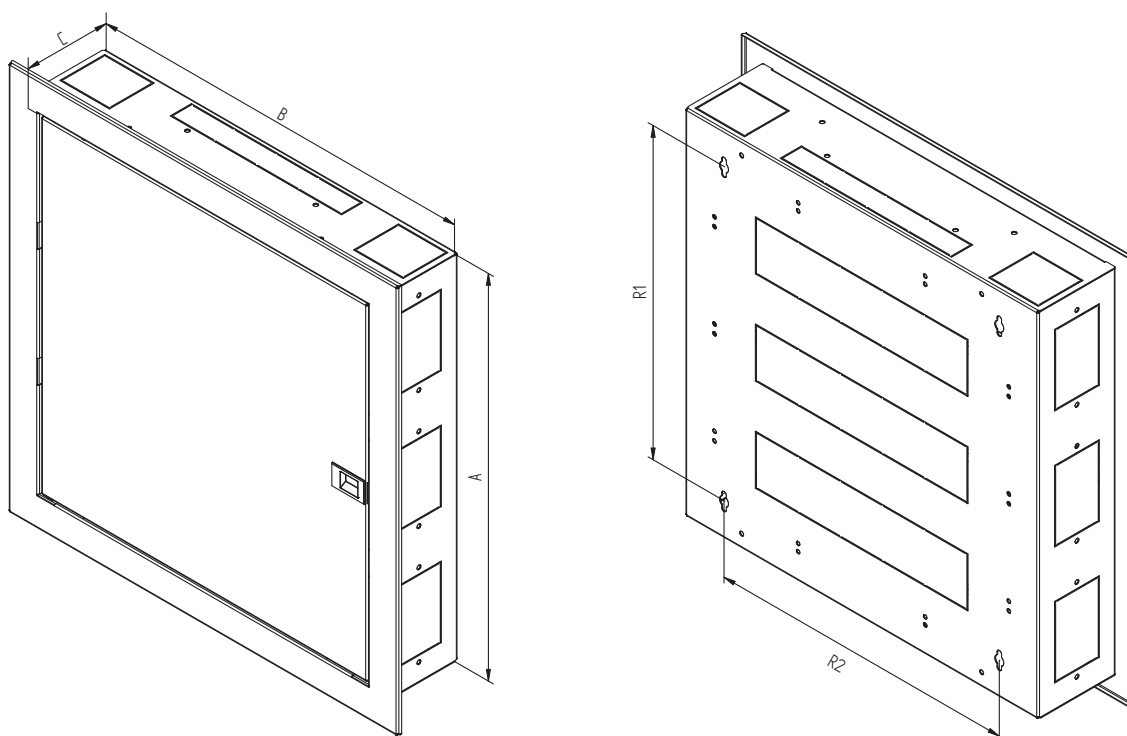
Dveře rozvaděče verze -X2 jsou ploché a nevystupují dopředu před skelet. Je možno je snadno přemontovat pro otevření na opačnou stranu stejně jako odmontovat pro komfortní instalaci.



■ DIN lišty

Ploché dveře této verze rozvaděče si vyžádaly posun DIN lišty více do hloubky tak, aby byla zachována bezproblémová funkce instalovaných přístrojů. Svorkovnice PE + N zůstala zachována a prostor pod DIN lištou stále umožňuje komfortní propojení vodičů.





SNA - s plochými dveřmi

| Typ | Vnější rozměry (mm) | | | Rozteč pro zavěšení | | Počet modulů | Rozptyl tepla [W] * | Hmotnost brutto (kg) | Hmotnost netto (kg) |
|-------------------|---------------------|-----|-----|---------------------|-----|--------------|---------------------|----------------------|---------------------|
| | A | B | C | R1 | R2 | | | | |
| SNA-01-C51-YXX-X2 | 166 | 500 | 110 | 76 | 390 | 1 x 22 | 25 | 4,6 | 4,4 |
| SNA-02-C51-YXX-X2 | 333 | 500 | 110 | 243 | 390 | 2 x 22 | 41 | 6,7 | 6,4 |
| SNA-03-C51-YXX-X2 | 500 | 500 | 110 | 410 | 390 | 3 x 22 | 58 | 7 | 6,7 |

Výklenek pro zadržování rozvaděče musí být o 15-20 mm větší v každém směru, než je rozměr rozvaděče.

* Rozptyl tepelné energie stanoven výpočtem dle IEC 890+A1 pro: skříň zády ke zdi, bez ventilačních otvorů, bez vodorovných přepážek, oteplení 20 K ve 3/4 výšky krytu.

Silový nástěnný rozvaděč SNA

Popis, účel použití

- IP 30 / IK 06
- Rozvaděč se věší přímo na zeď, případně jej lze osadit do připraveného otvoru ve zdi.
- Určen k samostatné montáži či v kombinaci s rozvaděčem typu RNA.
- Kabelové vstupy na horní, spodní a obou bočních stěnách rozvaděče umožňují jeho spojování do větších sestav s ostatními rozvaděči této řady včetně datových rozvaděčů typu RNA.
- Konstrukce rozvaděče:
 - svařovaný skelet z plechu tloušťky 1 mm
 - celoplechová dvířka z tloušťky 1 mm.
- Rám rozvaděče a všechny oddělitelné části (boční a zadní kryty, dveře...) jsou pospojovány pomocí propojovacích kabelů, které musí být důkladně připevněny a zasunuty do konektorů po celou dobu užívání rozvaděče.
- Na spodní části rozvaděče je umístěn šroub M8 pro připojení pospojování.
- Po obvodu rozvaděče jsou připraveny záslepky k vylomení.
- Maximální dovolené zatížení rozvaděče 20 kg, dveří 2 kg.

Podmínky provozu

- Provozní prostředí:
 - běžné, vnitřní pro rodinné domy, instituce apod.
 - rozvaděč není určen pro venkovní instalace a pro instalace v prostředí, které může negativně ovlivnit funkčnost rozvaděče a nainstalovaného zařízení (například prostředí s nebezpečím výbuchu nebo vlhké a mokré prostředí).
- Nutné chránit před:
 - mechanickým poškozením
 - nesprávnou manipulací
 - jiným použitím, než ke kterému je rozvaděč určen.
- Nesprávná manipulace je zejména:
 - přetěžování (překročení maximální doporučené nosnosti)
 - instalace zařízení, která mohou negativně ovlivnit provoz a funkci rozvaděče nebo instalovaného vybavení
 - zasahování do konstrukce a designu rozvaděče.

Montáž rozvaděče

- Tento typ rozvaděče se na stěnu věší přímo pomocí šroubů, hmoždinek a podložek.
- Konstrukce umožňuje osazení do připraveného otvoru ve zdi standardními stavebními postupy.
- Pro montáž pod omítku doporučujeme použít montážní pěnu.
- Pro zajištění maximální doporučené nosnosti je nezbytné, aby byl rozvaděč upevněn na zdi odpovídající nosnosti (cihlová, betonová nebo obdobná) a aby instalované zatížení bylo v rozvaděči rovnoměrně rozloženo.

Ochrana prostředí

- Všechny části jsou vyrobeny z recyklovatelných materiálů a po vyřazení rozvaděče je nezbytné s nimi naložit podle platných předpisů.

Osvědčení a shoda

- Tento výrobek plně odpovídá ČSN EN 62208 ed. 2 (357040), (EN 62208:2011), (idt IEC 62208:2011).