



RXA

flat-pack – rozebíratelný rozvaděč dodávaný v rozloženém stavu,
IP30, nosnost 35 kg



■ Koncepte flat-pack

Snižuje náklady na přepravu a skladování. To spolu s unikátní konstrukcí přispívá k atraktivní ceně při zachování všech funkčních vlastností.



■ Flexibilní otevírání dveří

Vlastní systém pantů umožňuje pohodlný přístup.



■ Zámek na dveřích

Bezpečně uzavírá vnitřní prostor rozvaděče a chrání instalovaná zařízení.



■ Nastavitelné vertikální lišty

Jeden pár 19" vertikálních lišt je skokově nastavitelný v přední části rozvaděče. To usnadňuje montáž zařízení i organizaci propojovacích kabelů.

■ Dveře

Dveře rozvaděče jsou standardně celoskleněné, ale na požádání mohou být i celoplechové nebo s perforací.



■ Vylamovací záslepky

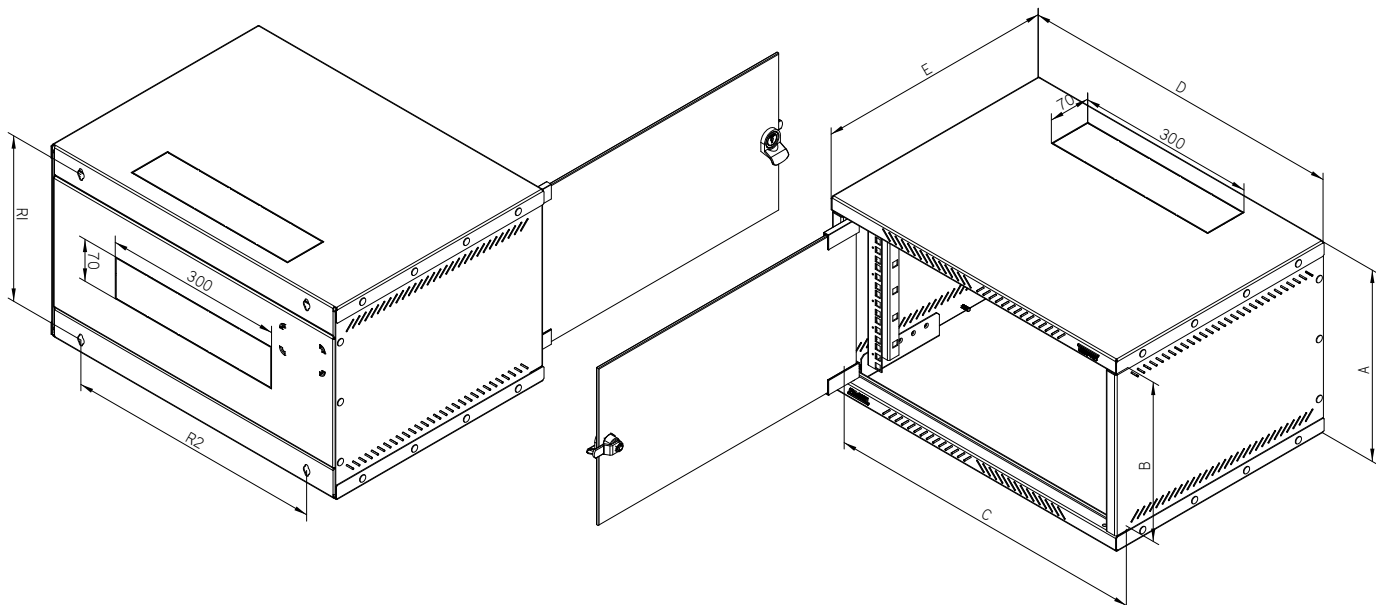
V horní, spodní a zadní části rozvaděče jsou připraveny kabelové vstupy kryté vylamovacími záslepkami.

RXA (DELTA X AS4)										
Typ	A	B	C	D	E	R1	R2	Hmotnost brutto (kg)	Hmotnost netto (kg)	Maximální doporučené zatížení (kg)
RXA-04-AS4-CAX-A1	230	180	505	550	400	180	435	11,4	11,2	
RXA-06-AS4-CAX-A1	320	270	505	550	400	270	435	13,6	13,3	
RXA-09-AS4-CAX-A1	463	412	505	550	400	412	435	17,4	17,1	
RXA-12-AS4-CAX-A1	580	530	505	550	400	530	435	19,7	19,4	



Montáž

Díky unikátní konstrukci je montáž RXA otázkou několika minut a nevyžaduje takřka žádné nástroje (Thorx T25). Pro spojení jednotlivých částí je použito plastových zásuvných trnů.



Nástěnný rozvaděč RXA

Popis, účel použití

- 19" rozebiratelný nástěnný rozvaděč s krytím IP30, dodáván v rozloženém stavu
- Rozvaděč se věší přímo na zeď.
- Součástí rozvaděče jsou dvě stavitelné vertikální lišty.
- Konstrukce rozvaděče:
 - rozvaděč z částí spojených plastovými zásuvnými trny
 - dveře celoskleněné s bezpečnostním tvrzeným sklem 4 mm.
- Dovolené zatížení jednotlivých dveří je max. 10 kg.
- Minimální tloušťka povrchové úpravy je 65 µm.
- Rozvaděče jsou určeny k instalaci datových a telekomunikačních zařízení a jejich distribučních systémů.
- Rám rozvaděče a všechny oddělitelné části (boční a zadní kryty, dveře...) jsou pospojeny pomocí propojovacích kabelů, které musí být důkladně připevněny a zasunuty do konektorů po celou dobu užívání rozvaděče.
- Na spodní části rozvaděče je umístěn šroub M8 pro připojení pospojení.
- Kabelové vstupy kryté vylamovacími záslepkami jsou umístěny v horní a ve spodní části zadní stěny rozvaděče, další jsou na horní a spodní stěně rozvaděče.

Podmínky provozu

- Provozní prostředí:
 - kancelářské
 - rozvaděč není určen pro venkovní instalace a pro instalace v prostředí, které může negativně ovlivnit funkčnost rozvaděče a nainstalovaného zařízení (například prostředí s nebezpečím výbuchu nebo vlhké a mokré prostředí).
- Nutné chránit před:
 - mechanickým poškozením
 - nesprávnou manipulací
 - jiným použitím, než ke kterému je rozvaděč určen.
- Nesprávná manipulace je zejména:
 - přetěžování (překročení maximální doporučené nosnosti)
 - instalace zařízení, která mohou negativně ovlivnit provoz a funkci rozvaděče nebo instalovaného vybavení
 - zasahování do konstrukce a designu rozvaděče.

Montáž rozvaděče

- Jednotlivé části rozvaděče je nutné sestavit a vzájemně spojit přiloženými plastovými trny. Přesný postup montáže viz. příložený návod.
- Tento typ rozvaděče se na stěnu věší přímo pomocí šroubů, hmoždinek a podložek. Rozteč děr pro zavěšení je na schématu rozvaděče označena kótami „R“.
- Pro zajištění maximální doporučené nosnosti je nezbytné, aby byl rozvaděč upevněn na zdi odpovídající nosnosti (cihlová, betonová nebo obdobná) a aby instalované zatížení bylo v rozvaděči rovnoměrně rozloženo.
- V případě, že kabely procházejí některým z kabelových vstupů, je možné ho utěsnit proti pronikání prachu s pomocí záslepky s kartáčem.

Ochrana prostředí

- Všechny části jsou vyrobeny z recyklovatelných materiálů a po vyřazení rozvaděče je nezbytné s nimi naložit podle platných předpisů.

Osvědčení a shoda

- Tento výrobek je certifikován TÜV SÜD Czech. Certifikát v platném znění je na www.triton.cz/cs/pro-partnery/certifikaty a plně odpovídá ČSN EN 62208 ed.2:2012(EN 62208:2011).