



# RSX-F

19" otevřený stojan vhodný pro instalaci zařízení  
v chráněných prostorech, nosnost 800 kg



### ■ Vysoká pevnost konstrukce

Vertikální profilové lišty zajišťují vysokou nosnost a pevnost otevřeného stojanu.



### ■ Zajištění profilu



### ■ Snadná montáž

Detail rychlospojky.



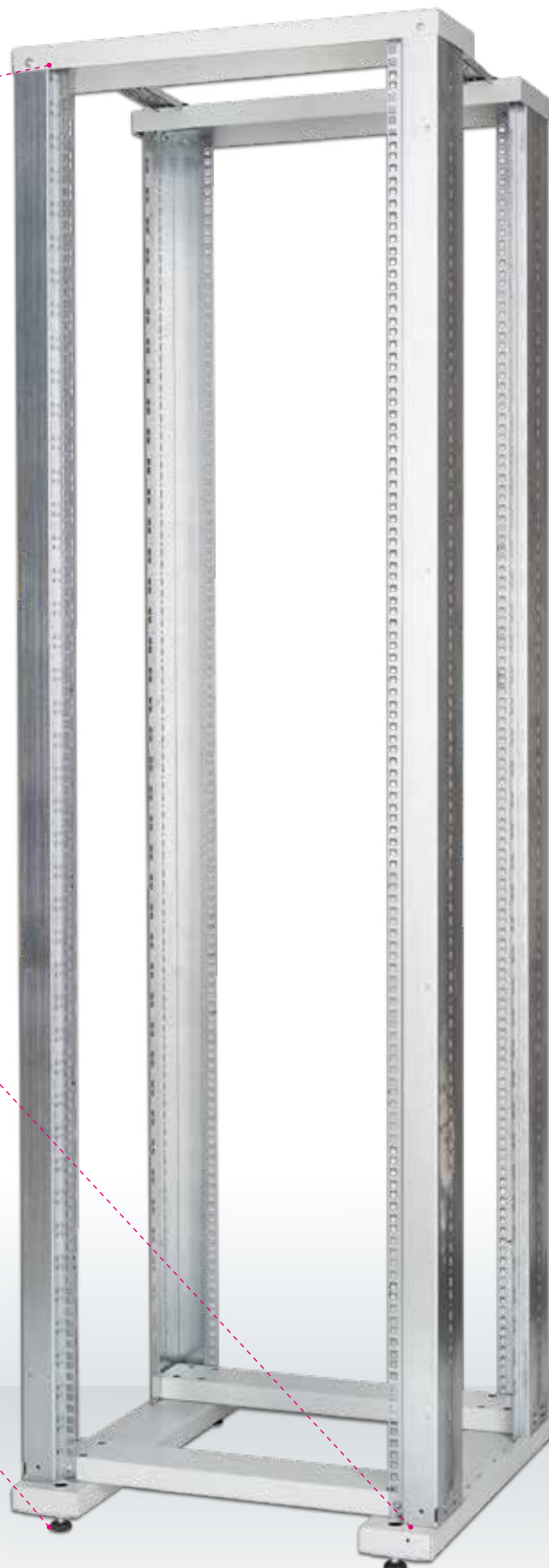
### ■ Kolečka, nivelační nožičky

Příprava pro montáž koleček a nivelačních nožiček. Nivelační nožičky jsou příbalem rozvaděče.



### ■ Rozvodné panely

(volitelné příslušenství).



### ■ Otevřený stojan FLEX

Otevřený stojan FLEX je dodáván pouze jako dvoudílný. Přední a zadní rám mohou být umístěny na základně v různých vzdálenostech pro instalaci zařízení s různou hloubkou.

K dispozici jsou dvě verze. Model XD8 slouží k instalaci zařízení s montážní hloubkou od 415 mm do 715 mm, model XD2 je vyroben pro zařízení od 815 mm do 1115 mm.

## RSX-F 600 x 800

Typ	A	B	D	E	Hmotnost brutto (kg)	Hmotnost netto (kg)	Maximální doporučené zatížení (kg)
RSX-27-XD8-CXX-AF	1300	415 - 715	600	800	29	28,5	800
RSX-32-XD8-CXX-AF	1525	415 - 715	600	800	31,5	31	
RSX-37-XD8-CXX-AF	1750	415 - 715	600	800	34	33	
RSX-42-XD8-CXX-AF	1970	415 - 715	600	800	36	35	
RSX-45-XD8-CXX-AF	2105	415 - 715	600	800	37,5	36,5	
RSX-47-XD8-CXX-AF	2194	415 - 715	600	800	38,5	37,5	

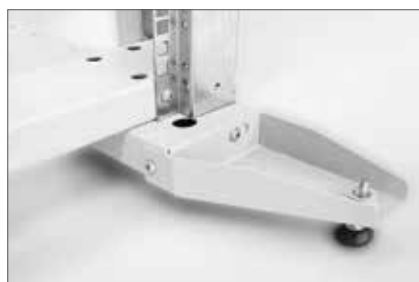
## RSX-F 600 x 1200

Typ	A	B	D	E	Hmotnost brutto (kg)	Hmotnost netto (kg)	Maximální doporučené zatížení (kg)
RSX-27-XD2-CXX-AF	1300	815 - 1115	600	1200	31	30,5	800
RSX-32-XD2-CXX-AF	1525	815 - 1115	600	1200	33,5	33	
RSX-37-XD2-CXX-AF	1750	815 - 1115	600	1200	36	35	
RSX-42-XD2-CXX-AF	1970	815 - 1115	600	1200	38	37	
RSX-45-XD2-CXX-AF	2105	815 - 1115	600	1200	40	39	
RSX-47-XD2-CXX-AF	2194	815 - 1115	600	1200	41	40	



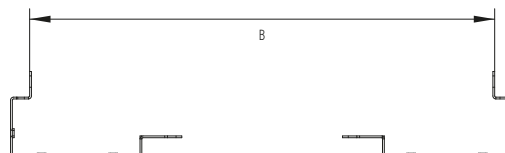
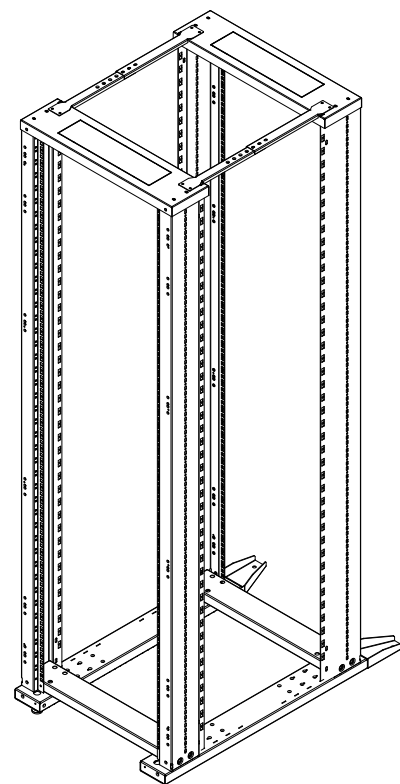
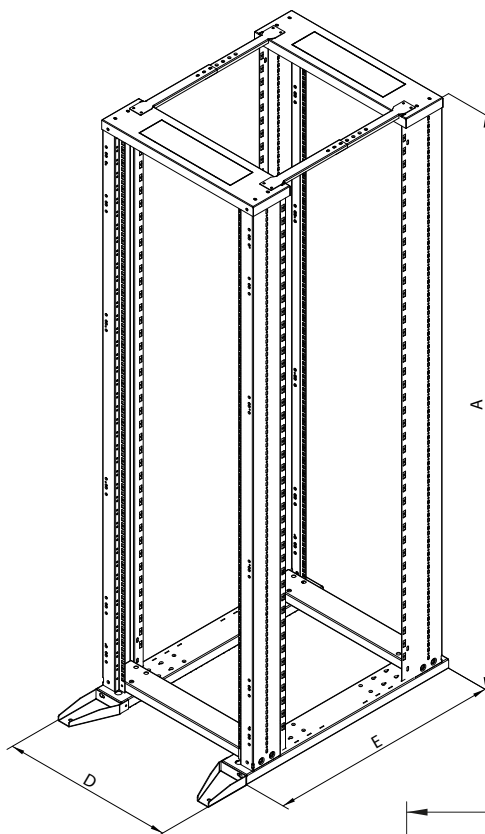
### ■ Snadná přeprava

Stojan je dodáván v rozmontovaném stavu pro snadnou přepravu a umístění na místo instalace i v méně přístupných prostorech.



### ■ Stabilizační sada

Montuje se dodatečně na základnu dvoudílného stojanu a zvyšuje stabilitu celé sestavy v případě instalace výsuvných zařízení, například serverů. Sada je součástí příbalu.



# 19" otevřené stojany RSX-F

## Popis, účel použití

- Otevřené 19" stojany se používají k instalacím zařízení v určených prostorách.
- Vyrábějí se v jednodílné a dvoudílné verzi.
- Pro lepší stabilitu je vhodnější použít dvoudílnou verzi.
- Konstrukce rámu:
  - rozebíratelný
  - kovové části spojené šrouby
  - 19" profilový rám je vhodný pro umístění přímo na podlahu pomocí nivelačních nožiček anebo koleček (nivelační nožičky jsou součástí příbalu).
- Minimální tloušťka povrchové úpravy je 65 µm.

## Podmínky provozu

- Provozní prostředí:
  - kancelářské
  - stojan není určen pro venkovní instalace a pro instalace v prostředí, které může negativně ovlivnit funkčnost rozvaděče a nainstalovaného zařízení (například prostředí s nebezpečím výbuchu nebo vlhké a mokré prostředí).
- Nutné chránit před:
  - mechanickým poškozením
  - nesprávnou manipulací
  - jiným použitím, než ke kterému je stojan určen.
- Nesprávná manipulace je zejména:
  - přetěžování (překročení maximální doporučené nosnosti)
  - instalace zařízení, která mohou negativně ovlivnit provoz a funkci rozvaděče nebo instalovaného vybavení
  - zasahování do konstrukce a designu rozvaděče.

## Montáž rozvaděče

- Pro zajištění max. doporučené nosnosti je nezbytné, aby bylo zařízení rovnoměrně rozloženo. Je nutno se vyvarovat jednostranného nebo bodového zatížení rámu.
- Stojan je nutné umístit na rovné podlaze a případné drobné nerovnosti vyrovnají nivelační nožičky.

## Ochrana prostředí

- Všechny části jsou vyrobeny z recyklovatelných materiálů a po vyřazení je nezbytné s nimi naložit podle platných předpisů.

## Osvědčení a shoda

- Tento výrobek plně odpovídá ČSN EN 62208 ed 2:2012.