



RPA

rozvaděč pro průmyslové aplikace – oddělené sekce,
vhodný k instalaci počítačů, IP20, nosnost 400 kg



■ Perforace pro chlazení

Rozvaděč RPA má perforovaný horní kryt a základnu pro přirozený vstup vzduchu. Na střeše rozvaděče je vylamovací záslepka pro ventilační jednotku, kterou je možné je podpořit chlazení instalované technologie.



■ Flexibilní otevírání dveří

Vlastní systém pantů umožňuje otevírání dveří pod úhlem téměř 180°. Dveře lze snadno demontovat a přestavět na otevírání na opačnou stranu.



■ Kliky Triton

Vyrábíme vlastní kliky pro stojanové rozvaděče. Výměnou plastového modulu (není příbalem) lze zvolit zámkovou vložku klasickou nebo polocylnrickou. Patent: PUV 2013-27443



■ Nastavitelné vertikální lišty

19" vertikální lišty mohou být plynule nastaveny v libovolné hloubce rozvaděče. To usnadňuje montáž zařízení i organizaci propojovacích kabelů.

■ RPA s krytím IP20

má perforaci v základně a horním dílu včetně kabelových vstupů a přípravu pro ventilační jednotku.



■ Tři nezávisle uzamykatelné části

Rozvaděč RPA má tři nezávisle uzamykatelné části. Horní a spodní oddíl se zamyká pákovým zámkem Tritón, střední výsuvná část určená pro klávesnici a myš má jednobodový jazýčkový zámek. Všechny sekce mají ve standardním provedení stejný klíč.

RPA

Typ	A	C	D	E	Hmotnost brutto (kg)	Hmotnost netto (kg)	Maximální doporučené zatížení (kg)	IP krytí
RPA-37-A66-CAX-A1	1750	487	600	600	75,6	68,5	400	20
RPA-37-A68-CAX-A1	1750	487	600	800	83,6	77,8	400	20



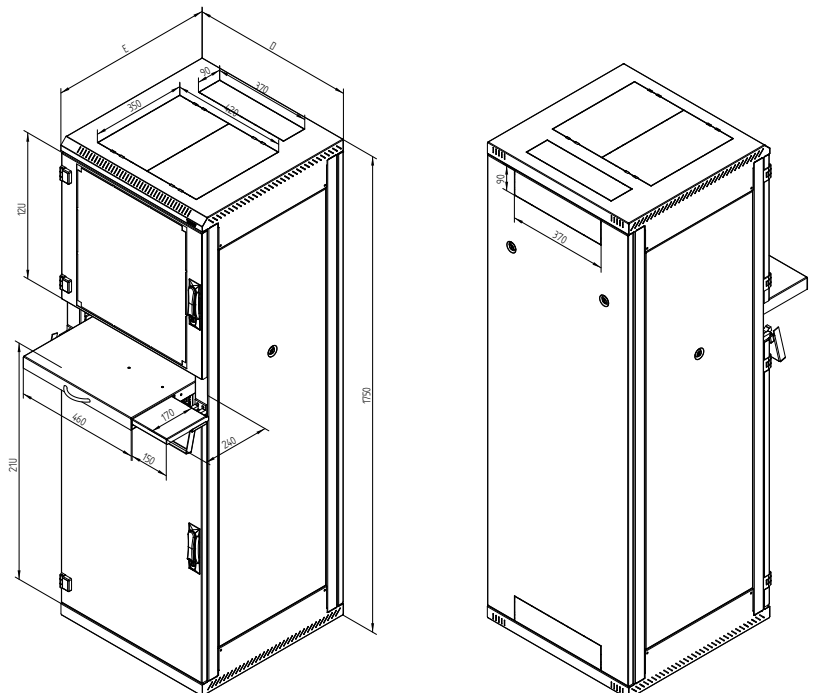
RPA



■ **Výsuvná část pro klávesnici a myš**



■ **Kolečka, nivelační nožičky**
Příprava pro montáž koleček a nivelačních nožiček. Nivelační nožičky jsou příbalem rozvaděče



Stojanový rozvaděč RPA

Popis, účel použití

- 19" stojanový rozvaděč s krytím IP20
- Součástí rozvaděče jsou 4 posuvné vertikální lišty k instalaci zařízení.
- Konstrukce rozvaděče:
 - ocelový svařovaný skelet s odnímatelnými krycími panely
 - dveře jednokřídlé ve variantách celoplechové nebo prosklené s bezpečnostním tvrzeným sklem 4 mm jsou na přední straně rozvaděče.
- Dovolené zatížení jednotlivých dveří je max. 20 kg.
- Minimální tloušťka povrchové úpravy je 65 µm.
- Rozvaděče jsou určeny do průmyslového prostředí a vhodné k instalaci počítačů nebo řídicích prvků technologických celků.
- Rám rozvaděče a všechny oddělitelné části (boční a zadní kryty, dveře...) jsou pospojeny pomocí propojovacích kabelů, které musí být důkladně připevněny a zasunuty do konektorů po celou dobu užívání rozvaděče.
- Na spodní části rozvaděče je umístěn šroub M8 pro připojení pospojení.
- Kabelové vstupy kryté vylamovacími záslepkami jsou umístěny v horní a ve spodní části rozvaděče.

Podmínky provozu

- Provozní prostředí:
 - kancelářské
 - rozvaděč není určen pro venkovní instalace a pro instalace v prostředí, které může negativně ovlivnit funkčnost rozvaděče a nainstalovaného zařízení (například prostředí s nebezpečím výbuchu nebo vlhké a mokré prostředí).
- Nutné chránit před:
 - mechanickým poškozením
 - nesprávnou manipulací
 - jiným použitím, než ke kterému je rozvaděč určen.
- Nesprávná manipulace je zejména:
 - přetěžování (překročení maximální doporučené nosnosti)
 - instalace zařízení, která mohou negativně ovlivnit provoz a funkci rozvaděče nebo instalovaného vybavení
 - zasahování do konstrukce a designu rozvaděče.

Montáž rozvaděče

- Pro zajištění max. doporučené nosnosti je nezbytné, aby bylo zatížení rovnoměrně rozloženo.
- Rozvaděč je nutno umístit na rovné podlaze a případné drobné nerovnosti vyrovnají nivelační nožičky.
- V případě, že kabely procházejí některým z kabelových vstupů, je možné ho utěsnit proti pronikání prachu pomocí záslepky s kartáčem

Ochrana prostředí

- Všechny části jsou vyrobeny z recyklovatelných materiálů a po vyřazení rozvaděče je nezbytné s nimi naložit podle platných předpisů.

Osvědčení a shoda

- Tento výrobek plně odpovídá ČSN EN 62208 ed 2:2012.