

# Rozvody 230 V – přehled

Příslušenství

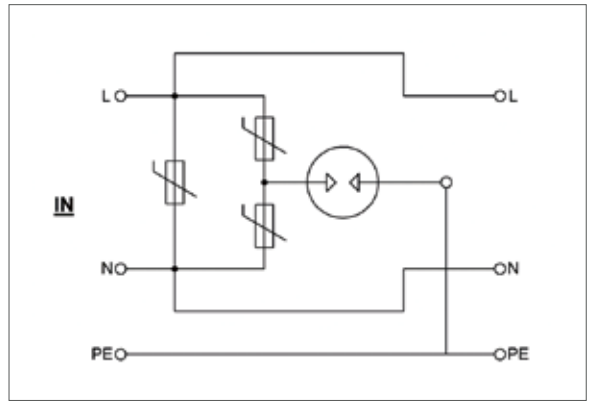
Kód	Výška	Šířka	Hloubka	Zásuvka				Kabel	Zástrčka	Vypínač	Kontrolka	Bleskojistka	Jistič 2 x 16 A	Poznámka
				ČSN 16 A	DE 16 A	IEC320 C13 10 A	IEC320 C19 16 A							
RAB-PD-X02-A1	1U	19"	1U		8 x			2 m 3 x 1,5 mm	CZ-DE univerzál					
RAB-PD-X04-A1	1U	19"	1U		8 x			2 m 3 x 1,5 mm	CZ-DE univerzál					
RAB-PD-X06-A1	1U	19"	1U		8 x			2 m 3 x 1,5 mm	CZ-DE univerzál					
RAB-PD-X08-A1	1U	19"	1U		8 x			2 m 3 x 1,5 mm	CZ-DE univerzál					
RAB-PD-X12-A1	1U	19"	1U		7 x			2 m 3 x 1,5 mm	CZ-DE univerzál					
RAB-PD-X09-A1	1U	19"	1U			14 x		2 m 3 x 1,5 mm	IEC320 C14					
RAB-PD-X10-A1	1U	19"	1U			14 x			IEC320 C14					Zástrčka IEC320 C14 je přímo na těle panelu bez kabelu
RAB-PD-X52-X1	1281 mm	1U	1U			20 x	4 x	3 m 3 x 6,0 mm	IEC 60309 32A					Každý jistič chrání jednu skupinu, sestávající z 10 x IEC320 C13 + 4 x IEC320 C19
RAB-PD-X53-X1	1281 mm	1U	1U			20 x	4 x	3 m 3 x 6,0 mm	IEC 60309 32A					Každý jistič chrání jednu skupinu, sestávající z 10 x IEC320 C13(verze proti vytažení) + 4 x IEC320 C19.
RAB-PD-X91-C1	1U	10"	1U		4 x			2 m 3 x 1,5 mm	CZ-DE univerzál					

## Bleskojistka – Varistorová ochrana proti pulznímu přepětí

Klasifikace dle norem: ČSN EN 61643-1 typ 3  
 IEC 61643-1 třída III  
 VDE 0675-6 třída D

Modul chrání připojená zařízení proti pulznímu přepětí použitím napětově závislých nelineárních odporů – varistorů, jejichž odpor klesá se stoupajícím napětím.

Jmenovité napětí	250 V AC 50/60 Hz
Maximální trvalé pracovní napětí	300 V AC
Jmenovitý výbojový proud (8/20µs)	5 kA
Maximální výbojový proud (8/20 µs)	10 kA
Napětová ochranná hladina (8/20 µs)	< 1000 V
Doba odezvy	< 25 ns
Maximální pracovní proud	16 A





RAB-PD-X02-A1

### ■ RAB-PD-X02-A1

19" rozvodný panel 1U; 8 x zásuvka podle DIN, max. 16 A; kabel 3 x 1,5 mm, 2 m + zástrčka univerzál CZ-DE max. 16 A; RAL 9005.

#### Příbal

Šroub M6 x 16 s podložkou ..... 2x  
Plovoucí matice M6 ..... 2x



RAB-PD-X04-A1

### ■ RAB-PD-X04-A1

19" rozvodný panel 1U; 8 x zásuvka podle DIN, max. 16 A; kabel 3 x 1,5 mm, 2 m + zástrčka univerzál CZ-DE, max. 16 A; podsvícený vypínač s bezpečnostním krytem; RAL 9005.

#### Příbal

Šroub M6 x 16 s podložkou ..... 2x  
Plovoucí matice M6 ..... 2x



RAB-PD-X06-A1

### ■ RAB-PD-X06-A1

19" rozvodný panel 1U; 8 x zásuvka podle DIN, max. 16 A; kabel 3 x 1,5 mm, 2 m + zástrčka univerzál CZ-DE, max. 16 A; kontrolka; RAL 9005.

#### Příbal

Šroub M6 x 16 s podložkou ..... 2x  
Plovoucí matice M6 ..... 2x



RAB-PD-X08-A1

### ■ RAB-PD-X08-A1

19" rozvodný panel 1U; 8 x zásuvka podle DIN, max. 16 A; kabel 3 x 1,5 mm, 2 m + zástrčka univerzál CZ-DE max. 16 A; bleskojistka; RAL 9005.

#### Příbal

Šroub M6 x 16 s podložkou ..... 2x  
Plovoucí matice M6 ..... 2x



RAB-PD-X09-A1

### ■ RAB-PD-X09-A1

19" rozvodný panel 1U; 14 x IEC320 C13 zásuvka max. 10 A; 3 x 1,5 mm, 2 m kabel + zástrčka IEC320 C14 max. 10 A; kontrolka; RAL 9005.

#### Příbal

Šroub M6 x 16 s podložkou ..... 2x  
Plovoucí matice M6 ..... 2x



RAB-PD-X10-A1

### ■ RAB-PD-X10-A1

19" rozvodný panel 1U; 14 x IEC320 C13 zásuvka max. 10 A; IEC C14 zásuvka max. 10 A; bez kabelu; RAL 9005.

#### Příbal

Šroub M6 x 16 s podložkou ..... 2x  
Plovoucí matice M6 ..... 2x



RAB-PD-X12-A1

**■ RAB-PD-X12-A1**

19" rozvodný panel 1U; 7 x zásuvka podle DIN, max. 16 A; kabel 3 x 1,5 mm, 2 m + zástrčka univerzál CZ-DE max. 16 A; bleskojistka; podsvícený vypínač s bezpečnostním krytem; RAL 9005.

**Příbal**

- Šroub M6 x 16 s podložkou ..... 2x
- Plovoucí matice M6 ..... 2x



RAB-PD-X52-X1

**■ RAB-PD-X52-X1**

Vertikální rozvodný panel; 20 x IEC320 C13, 4 x IEC320 C19; 2 x 16 A jistič; kabel 3 x 6,0 mm, 3 m + zástrčka 32 A IEC60309; výška 1281 mm; RAL 9005.

**Příbal**

- Šroub M6 x 16 s podložkou ..... 2x
- Plovoucí matice M6 ..... 2x



RAB-PD-X53-X1

**■ RAB-PD-X53-X1**

Vertikální rozvodný panel; 20 x IEC320 C13 bezpečnostní zásuvka max. 10 A + 4 x IEC C19; zásuvka max. 16 A (ve dvou skupinách 10 x C13 + 2 x C19); 2 x 16 A jistič; kabel 3 x 6,0 mm, 3 m + zástrčka 32 A IEC60309; výška 1281 mm; RAL 9005.

**Příbal**

- Šroub M6 x 16 s podložkou ..... 2x
- Plovoucí matice M6 ..... 2x



RAB-PD-X91-C1

**■ RAB-PD-X91-C1**

19" rozvodný panel; 4 x zásuvka podle DIN, max. 16 A; kabel 3 x 1,5 mm, 2 m + zástrčka univerzál CZ-DE max. 16 A; kontrolka, RAL 9005

**Příbal**

- Šroub M6 x 16 s podložkou ..... 2x
- Plovoucí matice M6 ..... 2x



**■ Inteligentní rozvodné panely**

Počet a typ zásuvek, měřených veličin a úroveň managementu je vždy realizována dle požadavků zákazníka.

**Pro bližší informace kontaktujte svého obchodního partnera.**

Tyto panely jsou prioritně určené pro montáž do skeletu rozvaděčů RTA/RYA/RDA. Podle typu managementu lze měřit a sledovat různé elektrické veličiny, případně teplotu, vlhkost atd.

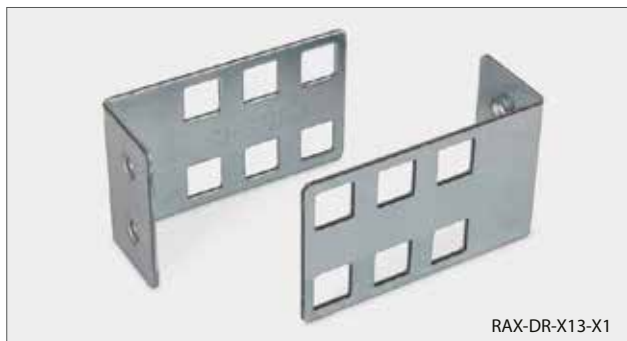
Vyšší verze panelů potom umožňují dálkové ovládání jednotlivých zásuvek nebo celých panelů, zasílání zpráv a další funkce. Standardem je možnost komunikace prostřednictvím IP protokolu, SNMP, zabudované webové rozhraní a možnost integrace do dohledových systémů.



RAX-DR-X11-X1

### ■ RAX-DR-X11-X1

Držák PDU 1U (pár) do skeletu rozvaděče. Držáky jsou určeny pro rozvaděče RTA, RYA, RDA, RDE, RSX, RSX-F.



RAX-DR-X13-X1

### ■ RAX-DR-X13-X1

Držák PDU 1U (pár) na bok vertikální lišty. Držáky jsou určeny pro rozvaděče RMA, RZA, RTA-1200, RYA-1200.



RAX-DR-X12-X1

### ■ RAX-DR-X12-X1

Držák PDU 2U (pár) do skeletu rozvaděče. Držáky jsou určeny pro rozvaděče RTA, RYA, RDA, RDE, RSX, RSX-F.



RAX-DR-X17-X1

### ■ RAX-DR-X17-X1

Držák PDU 2U (pár) do skeletu rozvaděče. Držáky jsou určeny pro rozvaděče RTA, RYA, RDA, RDE, RSX, RSX-F.