



## hybridní rozvaděč – RNA

datový modul hybridních rozvaděčů  
pro domovní rozvody, IP20 / IK05



### ■ Výklopné boční panely

Boční nosné panely na obou stranách rozvaděče jsou odklopitelné a vyjímatelné pro snadnou montáž osazovaných komponent. Všechny oddělitelné nebo pohyblivé části jsou pospojeny dle normy ČSN EN 62208 ed. 2.



### ■ Datové rozvody

Pro instalaci datových a komunikačních rozvodů jsou připraveny Keystone Standard nosiče, do kterých snadno zakončíte libovolné kabely.



### ■ Napájení

Na protější straně od datových rozvodů je příprava pro osazení napájecí soustavy 230 V. Podle velikosti rozvaděče je zde připraven otvor pro montáž klasické zásuvky (s ochrannou plastovou krabičkou) a/nebo 10" 1U montážní otvor rozšířený o možnost instalace až 3 běžných zásuvek.

### ■ Konstrukce dveří

Plastová výplň dveří a celá konstrukce podporují instalaci WiFi zařízení.



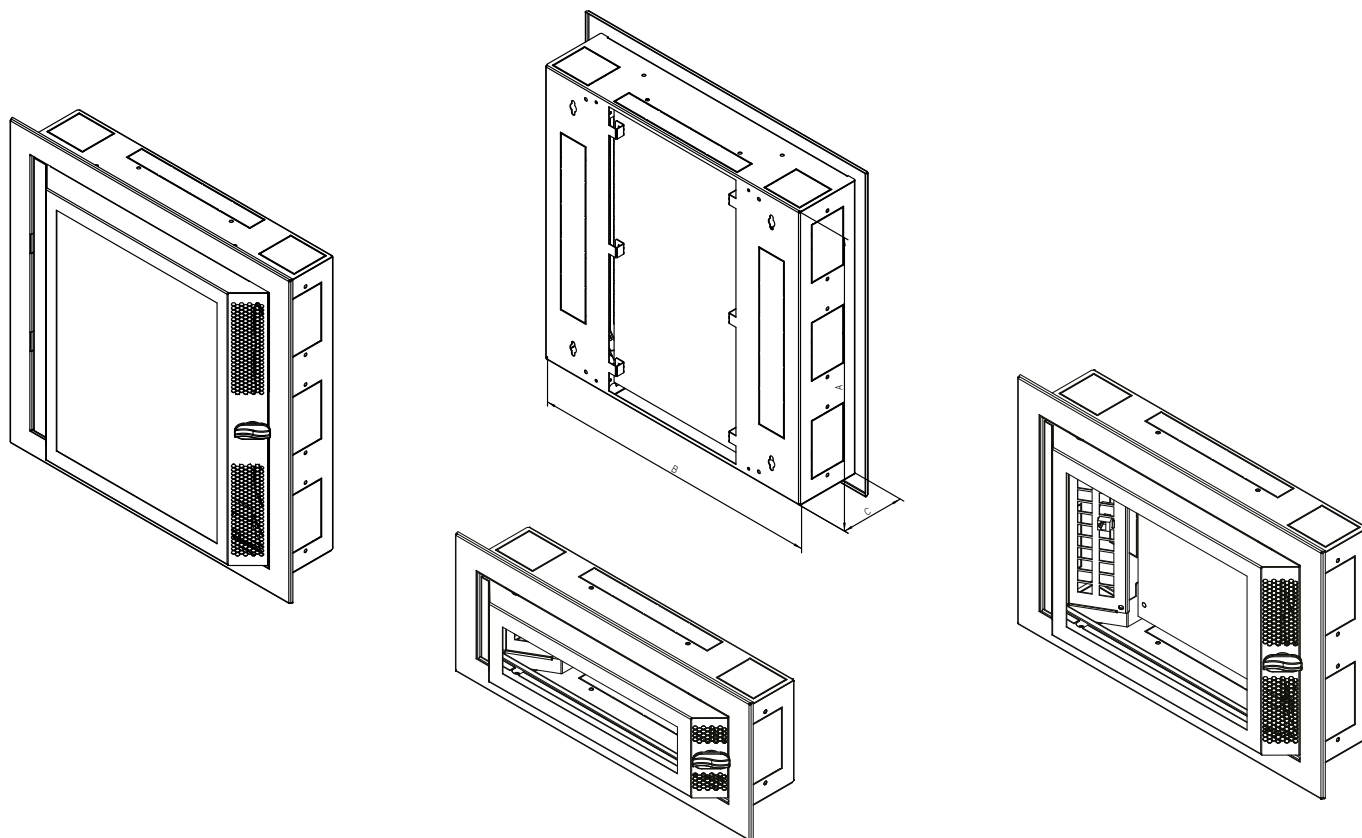
Datový rozvaděč RNA je navržen pro zakončení všech domovních kabelových rozvodů a pro instalaci aktivních prvků.

Je možno zde propojit Internet, televizní a satelitní rozvody, audio stejně jako klasické telefonní a ADSL spoje.

Kabelové vstupy na horní, spodní a obou bočních stěnách rozvaděče umožňují jeho spojování do větších sestav s ostatními rozvaděči této řady včetně elektro rozvaděčů.

Dveře rozvaděče jsou vystouplé směrem dopředu pro zajištění potřebného poloměru ohybu kabelů a to včetně optických. Perforace po stranách napomáhá chlazení instalovaných aktivních prvků. Montáž vybavení pomocí samořezných vrtů na vnitřní plastovou desku je rychlá a snadná. Rozvaděče jsou dodávány v modulární výšce, kde jeden modul zabírá 166 mm. V těchto modulech jsou i elektro rozvaděče této řady. Šířka i hloubka korpusu je jednotná pro všechny výšky. Rozvaděč je univerzální pro montáž na omítku nebo pro zadržování do zdi. Pro montáž do zdi doporučujeme použít montážní pěnu a instalovat krycí rámeček RAY-NF-X0x-X1.

**Díky modularitě je možné použít např. 2 moduly vysokou datovou část a 1 modul elektro, vše pak zakryto 3 modulovým rámečkem.**



RNA



RNA											
Typ	Vnější rozměry (mm)			Rozteč pro zavěšení		Počet modulů	Montážní deska š x v (mm)	10" prostup s přípravou pro zásuvky	Otvor pro zásuvku	Hmotnost brutto (kg)	Hmotnost netto (kg)
	A	B	C	R1	R2						
RNA-01-A51-YXX-X1	166	500	110	76	390	2 x 4	260 x 141	0	1	4,6	4,4
RNA-02-A51-YXX-X1	333	500	110	243	390	2 x 13	260 x 308	1	0	6,7	6,4
RNA-03-A51-YXX-X1	500	500	110	410	390	2 x 22	260 x 475	1	1	7	6,7

Výklenek pro zazdění rozvaděče musí být o 15-20 mm větší v každém směru, než je rozměr rozvaděče. Využitelná hloubka zařízení je 110 mm.



### ■ Datové rozvody

Pro zakončení libovolné datové kabeláže, optické nebo metalické, je v rozvaděči připravena výklopná a vyjímatelná nosná maska s otvory dle nejrozšířenějšího Keystone Standardu. Všechny pohyblivé nebo oddělitelné části rozvaděče jsou vzájemně pospojovány dle normy.



### ■ Posuvný zámek

Dveře rozvaděče jsou zajištěny plastovou posuvnou západkou, která je bezpečně uzavře proti samovolnému nebo náhodnému otevření a současně umožní pohodlnou obsluhu instalovaných zařízení.



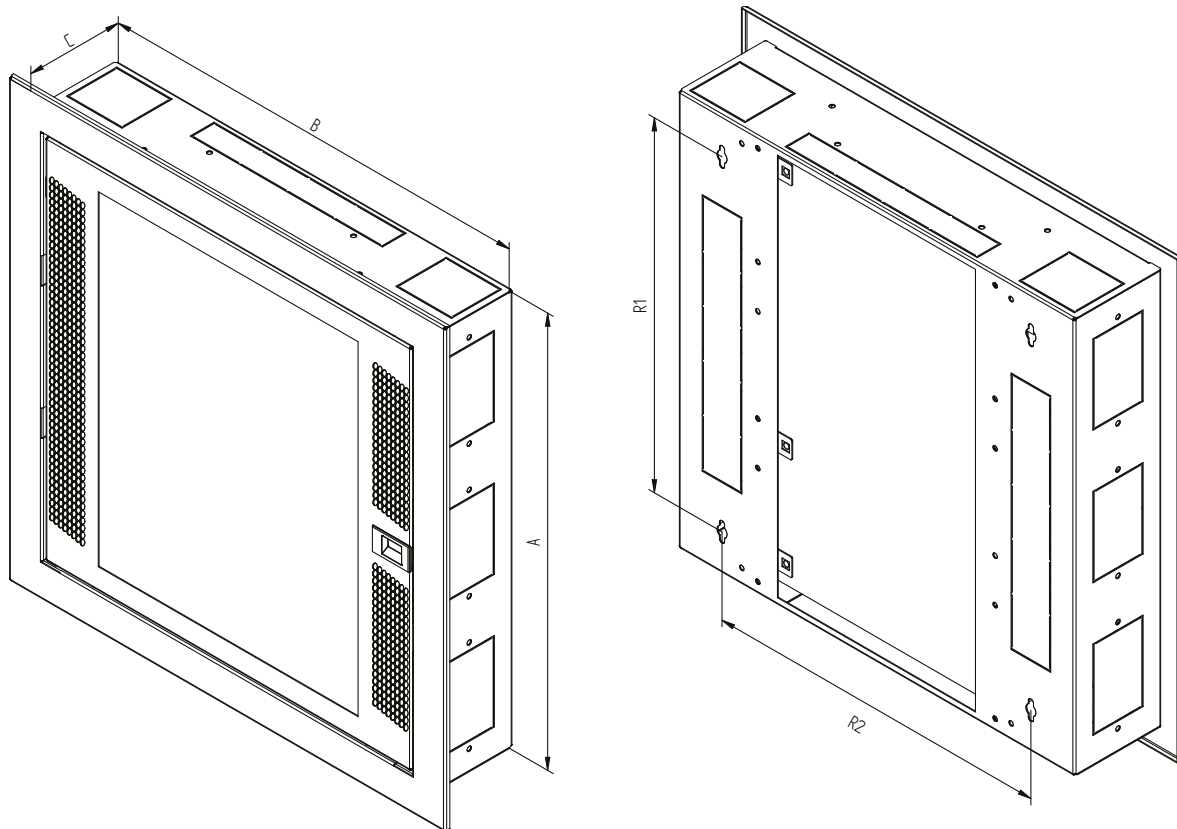
### ■ Napájení

Pro montáž napájecích rozvodů 230 V je v každém rozvaděči k dispozici oddělitelná maska pro instalaci klasických zásuvek s ochrannou plastovou krabičkou, případně u větších modelů je možno instalovat i 10" rozvodný panel. Rozměry verze s plochými dveřmi si vynutily omezení, je možno použít pouze zásuvky tzv. Legrand rozměru - s čelním panelem 45 x 45 mm.



### Verze s plochými dveřmi

Datový rozvaděč RNA s plochými dveřmi (verze -X2 na konci kódu) byl vyvinut pro instalaci v místech, kde není možno těžit z výhod které přináší standardní model tohoto rozvaděče. Celková hloubka rozvaděče včetně dveří u této modifikace dosahuje pouze 110 mm. Použití plochých dveří přináší některá omezení. Držák keystoneů pro osazení datových rozvodů je zde kolmo na plastovou montážní desku a kabely tak více zasahují do prostoru určeného pro instalaci aktivních prvků. Také část určená pro rozvod napájení se liší od základního modelu. Prostorové omezení umožňuje použití pouze zásuvek s vnějším rozměrem 45 x 45 mm (tzv. Legrand standard) bez krycího rámečku a zásuvky se montují na vyjímatelnou montážní masku. Možnost použití 10" napájecího panelu u typů RNA-02 a RNA-03 zůstala zachována, stejně jako ostatní vlastnosti základní verze rozvaděče (montáž na/pod omítku, modularita atd.). Prostor pro instalaci kazety pro optické svary do chráněného prostoru za plastovou montážní deskou vyhovuje požadavkům příslušných norem pro domácí instalaci.



RNA s plochými dveřmi											
Typ	Vnější rozměry (mm)			Rozteč pro zavěšení		Počet modulů	Montážní deska š x v (mm)	10" prostup s přípravou pro zásuvky	Otvor pro zásuvku	Hmotnost brutto (kg)	Hmotnost netto (kg)
	A	B	C	R1	R2						
RNA-01-A51-YXX-X2	166	500	110	76	390	2 x 4	260 x 141	0	1	4,6	4,4
RNA-02-A51-YXX-X2	333	500	110	243	390	2 x 13	260 x 308	1	0	6,7	6,4
RNA-03-A51-YXX-X2	500	500	110	410	390	2 x 22	260 x 475	1	1	7	6,7

Výklenek pro zazdění rozvaděče musí být o 15-20 mm větší v každém směru, než je rozměr rozvaděče.  
Využitelná hloubka zařízení je 80 mm.

# Datový rozvaděč RNA

Datový modul hybridních rozvaděčů pro domovní rozvody IP20/IK05.

## DETAILY PRODUKTU

Kabelové vstupy na horní, spodní a obou bočních stěnách rozvaděče umožňují jeho spojování do větších sestav s ostatními rozvaděči této řady včetně elektro rozvaděčů. Dveře rozvaděče jsou vystouplé směrem dopředu pro zajištění potřebného poloměru ohybu kabelů a to včetně optických. Perforace po stranách napomáhá chlazení instalovaných aktivních prvků.

Montáž vybavení pomocí samořezných vrtů na vnitřní plastovou desku je rychlá a snadná. Rozvaděče jsou dodávány v modulární výšce, kde jeden modul zabírá 166 mm. V těchto modulech jsou i elektro rozvaděče této řady. Šířka i hloubka korpusu je jednotná pro všechny výšky. Rozvaděč je univerzální pro montáž na omítku nebo pro zazdění do zdi. Pro montáž do zdi doporučujeme použít montážní pěnu a instalovat krycí rámeček RAY-NF-X0x-X1. **Díky modularitě je možné použít např. datovou část vysokou 2 moduly a 1 modul elektro, vše pak zakryto rámečkem vysokým 3 moduly.**

### Výklopné boční panely

Boční nosné panely na obou stranách rozvaděče jsou odklopitelné pro snadnou montáž osazovaných komponent. Všechny oddělitelné nebo pohyblivé části jsou pospojeny dle normy.

### Datové rozvody

Pro instalaci datových a komunikačních rozvodů jsou připraveny Keystone Standard nosiče, do kterých snadno zakončíte libovolné kabely.

### Napájení

Na protější straně od datových rozvodů je příprava pro osazení napájecí soustavy 230 V. Podle velikosti rozvaděče je zde připraven otvor pro montáž klasické zásuvky (s ochrannou plastovou krabičkou) a/nebo 10" 1U montážní otvor rozšířený o možnost instalace až 3 běžných zásuvek.

### Konstrukce dveří

Plastová výplň dveří a celá konstrukce podporují instalaci WiFi zařízení.

### Verze s plochými dveřmi

Datový rozvaděč RNA s plochými dveřmi (verze -X2 na konci kódu) byl vyvinut pro instalaci v místech, kde není možno těžit z výhod které přináší standardní model tohoto rozvaděče. Celková hloubka rozvaděče včetně dveří u této modifikace dosahuje pouze 110 mm. Použití plochých dveří přináší některá omezení. Držák keystoneů pro osazení datových rozvodů je zde kolmo na plastovou montážní desku a kabely tak více zasahují do prostoru určeného pro instalaci aktivních prvků. Také část určená pro rozvod napájení se liší od základního modelu. Prostorové omezení umožňuje použití pouze zásuvek s vnějším rozměrem 45 x 45 mm (tzv. Legrand standard) bez krycího rámečku a zásuvky se montují na vyjímatelnou montážní masku. Možnost použití 10" napájecího panelu u typů RNA-02 a RNA-03 zůstala zachována, stejně jako ostatní vlastnosti základní verze rozvaděče (montáž na/pod omítku, modularita atd.). Prostor pro instalaci kazety pro optické svary do chráněného prostoru za plastovou montážní deskou vyhovuje požadavkům příslušných norem pro domácí instalaci.

### Datové rozvody

Pro zakončení libovolné datové kabeláže, optické nebo metalické, je v rozvaděči připravena výklopná nosná maska s otvory dle nejrozšířenějšího Keystone Standardu. Všechny pohyblivé nebo oddělitelné části rozvaděče jsou vzájemně pospojeny dle normy.

### Posuvný zámek

Dveře rozvaděče jsou zajištěny plastovou posuvnou západkou, která je bezpečně uzavře proti samovolnému nebo náhodnému otevření a současně umožní pohodlnou obsluhu instalovaných zařízení.

### Napájení

Pro montáž napájecích rozvodů 230 V je v každém rozvaděči k dispozici oddělitelná maska pro instalaci klasických zásuvek s ochrannou plastovou krabičkou, případně u větších modelů je možno instalovat i 10" rozvodný panel. Rozměry verze s plochými dveřmi si vynutily omezení, je možno použít pouze zásuvky tzv. Legrand rozměru – s čelním panelem 45 x 45 mm.

Využitelná hloubka zařízení je 80 mm.

Výklenek pro zazdění rozvaděče musí být o 15-20 mm větší v každém směru, než je rozměr rozvaděče.

## POPIS, ÚČEL POUŽITÍ:

- IP20 / IK05.
- Rozvaděč se věší přímo na zeď, případně jej lze osadit do připraveného otvoru ve zdi.
- Určen k samostatné montáži či v kombinaci s rozvaděčem typu SNA.
- Kabelové vstupy na horní, spodní a obou bočních stěnách rozvaděče umožňují jeho spojování do větších sestav s ostatními rozvaděči této řady včetně elektro rozvaděčů typu SNA.
- Konstrukce rozvaděče:
  - svařovaný skelet z plechu tloušťky 1 mm v kombinaci s plastem PEHD 8 mm
  - rámová dvířka z kombinace plechu tloušťky 1 mm a plastu PP-H 1,5 mm.

- Rám rozvaděče a všechny oddělitelné části (boční a zadní kryty, dveře...) jsou pospojeny pomocí propojovacích kabelů, které musí být důkladně připevněny a zasunuty do konektorů po celou dobu užívání rozvaděče.
- Na spodní části rozvaděče je umístěn šroub M8 jako centrální zemnicí bod.
- Po obvodu rozvaděče jsou připraveny záslepy k vylomení.
- Maximální dovolené zatížení rozvaděče 20 kg, dveří 2 kg.

## DOPLŇUJÍCÍ INFORMACE

### Podmínky provozu

- **Provozní prostředí:**
  - běžné, vnitřní pro rodinné domy, instituce apod.
  - rozvaděč není určen pro venkovní instalace a pro instalace v prostředí, které může negativně ovlivnit funkčnost rozvaděče a nainstalovaného zařízení (například prostředí s nebezpečím výbuchu nebo vlhké a mokré prostředí).
- **Nutné chránit před:**
  - mechanickým poškozením,
  - nesprávnou manipulací,
  - jiným použitím, než ke kterému je rozvaděč určen.
- **Nesprávná manipulace je zejména:**
  - přetěžování (překročení maximální doporučené nosnosti),
  - instalace zařízení, která mohou negativně ovlivnit provoz a funkci rozvaděče nebo instalovaného vybavení,
  - zasahování do konstrukce a designu rozvaděče.

### Montáž rozvaděče

Tento typ rozvaděče se na stěnu věší přímo pomocí šroubů, hmoždinek a podložek.

Konstrukce umožňuje osazení do připraveného otvoru ve zdi standardními stavebními postupy.

Pro montáž pod omítku doporučujeme použít montážní pěnu a instalovat krycí rámeček RAY-NF-X0x-X1.

Pro zajištění maximální doporučené nosnosti je nezbytné, aby byl rozvaděč upevněn na zdi odpovídající nosnosti (cihlová, betonová nebo obdobná) a aby instalované zatížení bylo v rozvaděči rovnoměrně rozloženo.

### Ochrana prostředí

Všechny části jsou vyrobeny z recyklovatelných materiálů a po vyřazení rozvaděče je nezbytné s nimi naložit podle platných předpisů.

### Osvědčení a shoda

Tento výrobek je certifikován EZÚ CZ. Certifikát v platném znění je na [www.triton.cz/certifikaty](http://www.triton.cz/certifikaty) a plně odpovídá ČSN EN 62208 ed.2:2012 (EN 62208:2011).