



RFA

pro instalaci i velmi rozměrných zařízení
do nástěnného rozvaděče, IP20, nosnost 50 kg



■ Nastavitelné vertikální lišty

Jeden pár 19" vertikálních lišt je plynule nastavitelný v libovolné hloubce rozvaděče. To usnadňuje montáž zařízení i organizaci propojovacích kabelů.



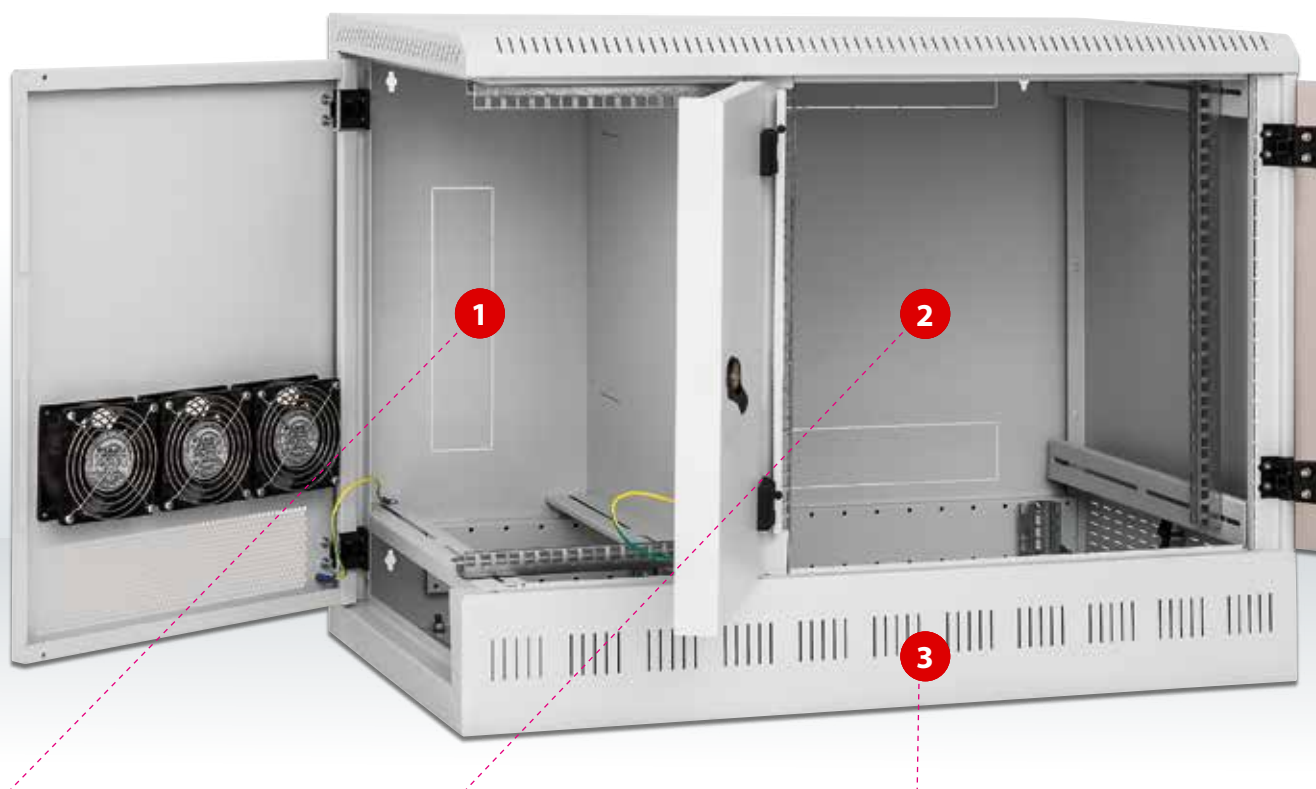
■ Flexibilní otevírání dveří

Vlastní systém pantů umožňuje otevírání dveří pod úhlem téměř 180°.



■ Vysoká pevnost konstrukce

Rozvaděč má robustní svařovanou konstrukci. Vysoká kvalita zpracování a nejnovější technologie zajišťují skvělý vzhled rozvaděče.



1. sekce

První sekce umožňuje instalovat 19" zařízení o maximální výšce 6U a hloubce 450 mm. Zařízení je umístěno vertikálně a 19" lišty jsou plynule nastavitelné v celé hloubce rozvaděče. Na zadní stěně je kabelový vstup stejně jako na horní a spodní stěně rozvaděče. Prostup kabelů mezi sekcemi umožňují prostory na centrální přepážce. Všechny kabelové vstupy mají vylamovací záslepky.

2. sekce

V druhé sekci je k dispozici montážní šířka 19", výška 12U a hloubka 450 mm, montážní lišty jsou plynule nastavitelné. V této sekci je obvykle soustředěna strukturovaná kabeláž a aktivní prvky firemní sítě. Zde dochází k distribuci jednotlivých služeb na pracovní místa. Doporučená kapacita je do 48 pracovních míst (každé obsluhuje 2 porty dle norem).

3. sekce

Třetí sekce zabírá celou plochu spodní stěny rozvaděče. K dispozici je zde prostor pro zařízení o maximální hloubce 800 mm, šířce 19" a výšce podle modelu rozvaděče od 2 do 7 unitů. Přístup do této sekce je dvířky na pravé stěně rozvaděče. Vedle rozvaděče je nutno zachovat dostatečný prostor pro výsuv zařízení.

RFA

Typ	A (mm)	Maximální výška serveru	Hmotnost brutto (kg)	Hmotnost netto (kg)	Maximální doporučené zatížení (kg)
RFA-12-A95-CAX-A12	700	2U	39,0	38,4	50
RFA-12-A95-CAX-A13	745	3U	41,5	41,0	50
RFA-12-A95-CAX-A14	790	4U	43,5	43,0	50
RFA-12-A95-CAX-A15	835	5U	45,5	45,0	50
RFA-12-A95-CAX-A16	880	6U	47,5	47,0	50
RFA-12-A95-CAX-A17	925	7U	50,0	49,5	50



■ Spodní sekce pro servery

19" sekce ve spodní části rozvaděče je určena pro instalaci serverů a dalších zařízení na výsuvných ližinách. Může mít kapacitu od 2 do 7 unitů. Každá sekce rozvaděče je uzavřena zámekem, na vyžádání s unikátním klíčem.



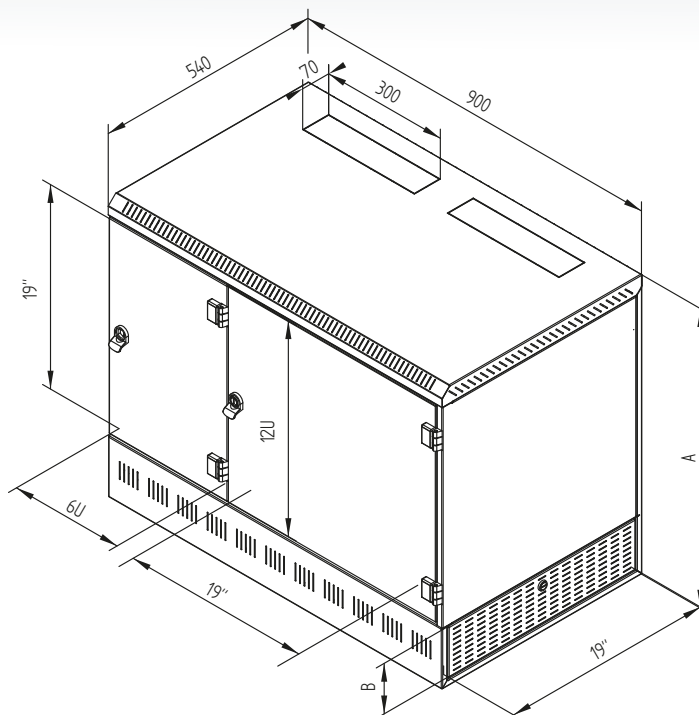
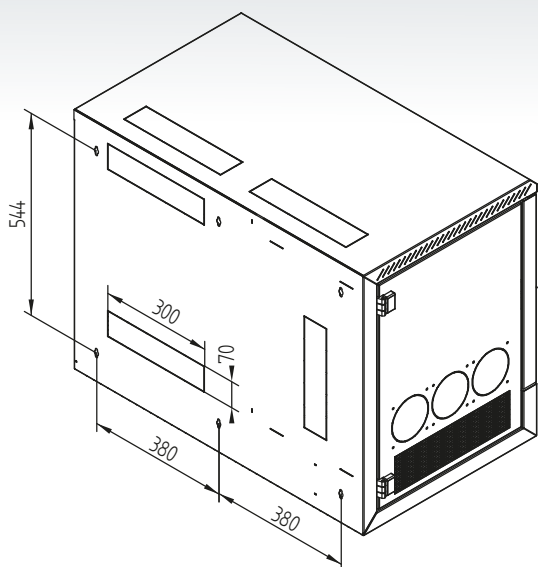
■ Montáž serverů

Rack-mount servery nebo podobná zařízení o hloubce až 800 mm se do rozvaděče montují pomocí speciálních výsuvných ližin, které jsou specifické pro každé zařízení a nejsou součástí rozvaděče.



■ Chlazení instalovaných zařízení

Chlazení provětráváním díky perforaci skeletu a bočních dvířek je možno podpořit instalací ventilátorů pro nástěnné rozvaděče (RAX-CH-X07-X9 viz. sekce Standardní ventilační jednotky)



Původní verze s vertikálně uloženým serverem 2U je k dispozici na vyžádání.

Nástěnný rozvaděč RFA

Popis, účel použití

- 19" jednodílný nástěnný rozvaděč s krytím IP20
- Tři samostatné 19" sekce
- Rozvaděč se věší přímo na zeď.
- Součástí rozvaděče jsou dvě posuvně nebo skokově nastavitelné vertikální lišty v každé sekci.
- Konstrukce rozvaděče:
 - svařovaný skelet
 - dveře - kombinace pro různé sekce: bezpečnostní tvrzené sklo, tloušťka 4 mm (mohou být i celoplechové nebo perforované), plechové a perforované.
- Dovolené zatížení jednotlivých dveří je max. 10 kg.
- Minimální tloušťka povrchové úpravy je 65 µm.
- Rozvaděče jsou určeny k instalaci datových a telekomunikačních zařízení a jejich distribučních systémů.
- Rám rozvaděče a všechny oddělitelné části (boční a zadní kryty, dveře...) jsou pospojovány pomocí propojovacích kabelů, které musí být důkladně připevněny a zasunuty do konektorů po celou dobu užívání rozvaděče.
- Na spodní části rozvaděče je umístěn šroub M8 pro připojení pospojování.
- Kabelové vstupy kryté vylamovacími záslepkami jsou umístěny v horní a ve spodní části zadní stěny rozvaděče, další jsou na horní a spodní stěně rozvaděče a na centrální přepážce mezi sekcemi.
- Otvory pro montáž ventilátorů kryté vylamovacími záslepkami jsou umístěny v bočních dveřích první sekce.

Podmínky provozu

- Provozní prostředí:
 - kancelářské
 - rozvaděč není určen pro venkovní instalace a pro instalace v prostředí, které může negativně ovlivnit funkčnost rozvaděče a nainstalovaného zařízení (například prostředí s nebezpečím výbuchu nebo vlhké a mokré prostředí).
- Nutné chránit před:
 - mechanickým poškozením
 - nesprávnou manipulací
 - jiným použitím, než ke kterému je rozvaděč určen.
- Nesprávná manipulace je zejména:
 - přetěžování (překročení maximální doporučené nosnosti)
 - instalace zařízení, která mohou negativně ovlivnit provoz a funkci rozvaděče nebo instalovaného vybavení
 - zasahování do konstrukce a designu rozvaděče.

Montáž rozvaděče

- Tento typ rozvaděče se na stěnu věší přímo pomocí šroubů, hmoždinek a podložek (jsou v příbalu). Rozteč děr pro zavěšení je na schématu rozvaděče označena kótami.
- Pro zajištění maximální doporučené nosnosti je nezbytné, aby byl rozvaděč upevněn na zdi odpovídající nosnosti (cihlová, betonová nebo obdobná) a aby instalované zatížení bylo v rozvaděči rovnoměrně rozloženo.
- V případě, že kabely procházejí některým z kabelových vstupů, je možné ho utěsnit proti pronikání prachu pomocí záslepky s kartáčem, která je součástí příbalu rozvaděče.

Ochrana prostředí

- Všechny části jsou vyrobeny z recyklovatelných materiálů a po vyřazení rozvaděče je nezbytné s nimi naložit podle platných předpisů.

Osvědčení a shoda

- Tento výrobek plně odpovídá ČSN EN 62208 ed 2:2012.