

## rozvaděč s vysokou nosností **RDA**

svařovaný rozvaděč,  
IP20, nosnost 1800 kg



#### ■ Nosnost 1800 kg

Rozvaděč má zesílenou konstrukci a je vyroben z materiálu síly 2 mm. Také 19" vertikální lišty jsou upraveny pro zvýšenou nosnost. Verze hlubší než 800 mm mají standardně navíc pár středových vertikálních lišt.



#### ■ Montáž PDU

Na široké stojně skeletu namontovaný držák PDU 2U (volitelné příslušenství).



#### ■ Otvor pro vstup chladícího vzduchu (A3, A7)

Rozvaděče verzí A3 a A7 mají ve dně rozvaděče rozměrný otvor pro vstup kabelů a chladícího vzduchu z prostoru pod dvojitou podlahou. Tyto modely rozvaděče se staví přímo na podlahu bez nožiček.



#### ■ Flex frame

(platí pro šíři rozvaděče 800 mm)  
Systém umožňuje instalaci posuvných vertikálních lišt v rozponu 19", 21" a 23", přesně podle požadavků instalovaných zařízení.



#### ■ Perforace skeletu

Rozvaděče RMA mají perforovaný skelet pro zajištění přístupu chladícího vzduchu k instalovaným technologiím. Chlazení je možno podpořit instalací ventilačních jednotek.



#### ■ Široké stojny skeletu

Široké stojny skeletu jsou určeny pro dodatečnou montáž příslušenství, například rozvodných panelů nebo vertikálních vyvazovacích panelů, které tak nezabírají 19" prostor v rozvaděči. Díky promyšlenému uchycení nebrání rozvodné panely použití výsuvných serverů ani u rozvaděčů 600 mm širokých.





#### ■ Kliky TRITON

Vyrábíme vlastní kliky pro stojanové rozvaděče. Výměnou plastového modulu (není příbalem) lze zvolit zámkovou vložku klasickou nebo polocylnickou. Patent: PUV 2013-27443.



#### ■ Flexibilní otevírání dveří

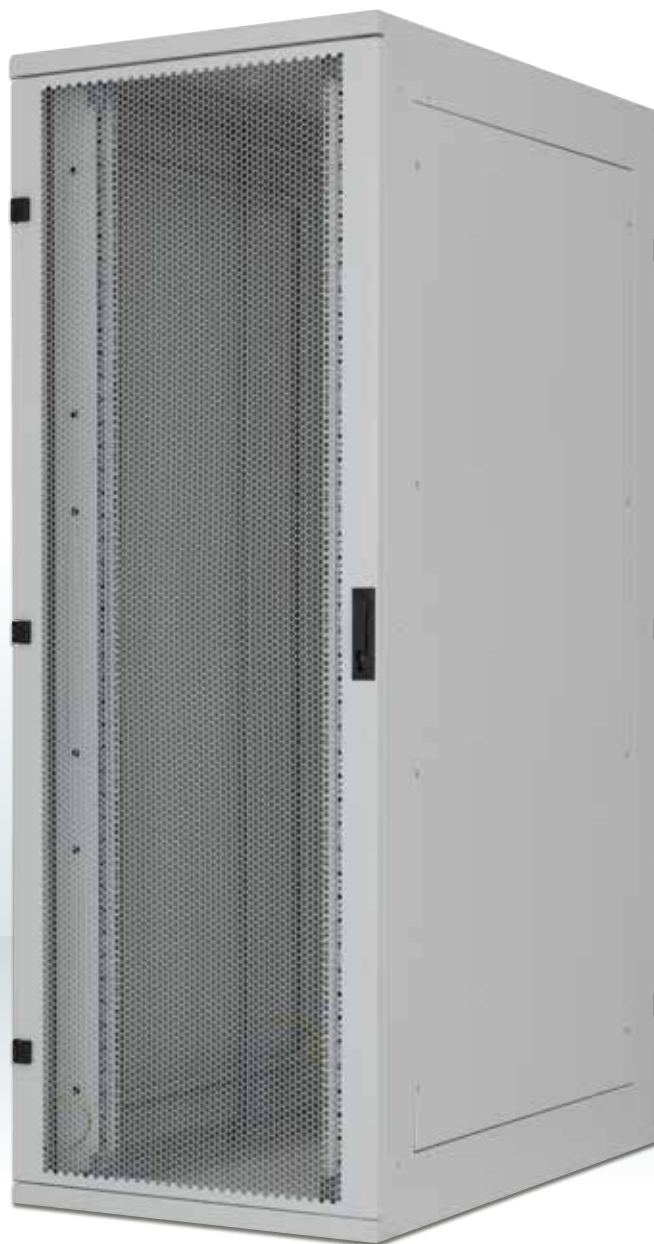
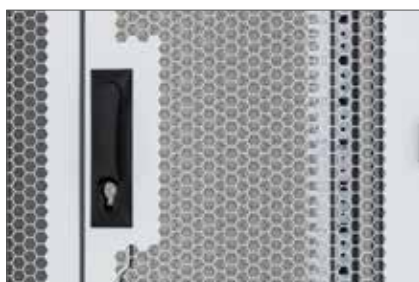
Vlastní systém pantů umožňuje otevírání dveří pod úhlem téměř 180°. Dveře lze snadno demontovat a přestavět na otevírání na opačnou stranu.



#### ■ Pospojení

Všechny oddělitelné části jsou vzájemně pospojeny dle požadavků příslušné normy.

**Rozvaděč RDA** má robustní svařovanou konstrukci s vysokou nosností. Je určen pro náročné aplikace datových a telekomunikačních center. Obvykle je dodáván s perforovanými dveřmi z důvodu lepšího chlazení, které je dále možné posílit instalací ventilačních jednotek do stropu či do základny rozvaděče. Kabelové vstupy nad 19" vertikálami kryté vylamovacími záslepkami umožňují snadné propojení instalovaných technologií do větších celků. Mírně odlišné verze (A3, A7) jsou vyvinuty pro „Datová centra“. Liší se šroubovanými bočními kryty, kabelovými průchody a absencí dna rozvaděče.



#### ■ Dveře

Dveře jednokřídlé nebo dvoukřídlé ve variantách celoplechové, perforované (80% a 86% prostupnost) nebo prosklené s bezpečnostním tvrzeným sklem 4 mm, které mohou být na přední i zadní straně rozvaděče. Na obrázku dveře s prostupností 86%.

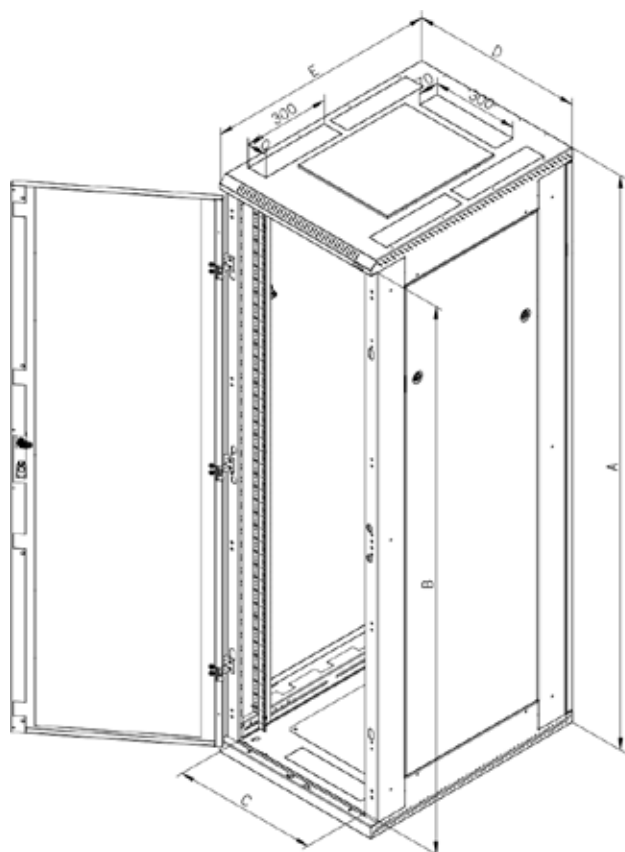
RDA 600 x 800								
Typ	A	B	C	D	E	Hmotnost brutto (kg)	Hmotnost netto (kg)	Maximální doporučené zatížení (s nožičkami nebo podstavcem)
RDA-37-L68-CAX-Ax-GDA	1750	1648	497	600	800	104,3	96,0	1800 kg
RDA-42-L68-CAX-Ax-GDA	1970	1868	497	600	800	113,3	104,8	
RDA-45-L68-CAX-Ax-GDA	2105	2003	497	600	800	118,8	110,1	
RDA-47-L68-CAX-Ax-GDA	2194	2092	497	600	800	121,6	113,0	

RDA 600 x 1000								
Typ	A	B	C	D	E	Hmotnost brutto (kg)	Hmotnost netto (kg)	Maximální doporučené zatížení (s nožičkami nebo podstavcem)
RDA-37-L61-CAX-Ax-GDA	1750	1648	497	600	1000	121,8	110,9	1800 kg
RDA-42-L61-CAX-Ax-GDA	1970	1868	497	600	1000	131,7	120,7	
RDA-45-L61-CAX-Ax-GDA	2105	2003	497	600	1000	137,8	126,8	
RDA-47-L61-CAX-Ax-GDA	2194	2092	497	600	1000	141,1	130,1	

RDA 600 x 1100								
Typ	A	B	C	D	E	Hmotnost brutto (kg)	Hmotnost netto (kg)	Maximální doporučené zatížení (s nožičkami nebo podstavcem)
RDA-37-L60-CAX-Ax-GDA	1750	1648	497	600	1100	129,8	116,9	1800 kg
RDA-42-L60-CAX-Ax-GDA	1970	1868	497	600	1100	140,1	127,1	
RDA-45-L60-CAX-Ax-GDA	2105	2003	497	600	1100	146,4	133,4	
RDA-47-L60-CAX-Ax-GDA	2194	2092	497	600	1100	149,9	136,8	

RDA 600 x 1200								
Typ	A	B	C	D	E	Hmotnost brutto (kg)	Hmotnost netto (kg)	Maximální doporučené zatížení (s nožičkami nebo podstavcem)
RDA-37-L62-CAX-Ax-GDA	1750	1648	497	600	1200	133,3	121,1	1800 kg
RDA-42-L62-CAX-Ax-GDA	1970	1868	497	600	1200	145,9	133,6	
RDA-45-L62-CAX-Ax-GDA	2105	2003	497	600	1200	152,4	140,1	
RDA-47-L62-CAX-Ax-GDA	2194	2092	497	600	1200	154,9	142,7	

S konfigurací Vám pomůže program na našem webu [www.triton.cz/konfigurator](http://www.triton.cz/konfigurator).

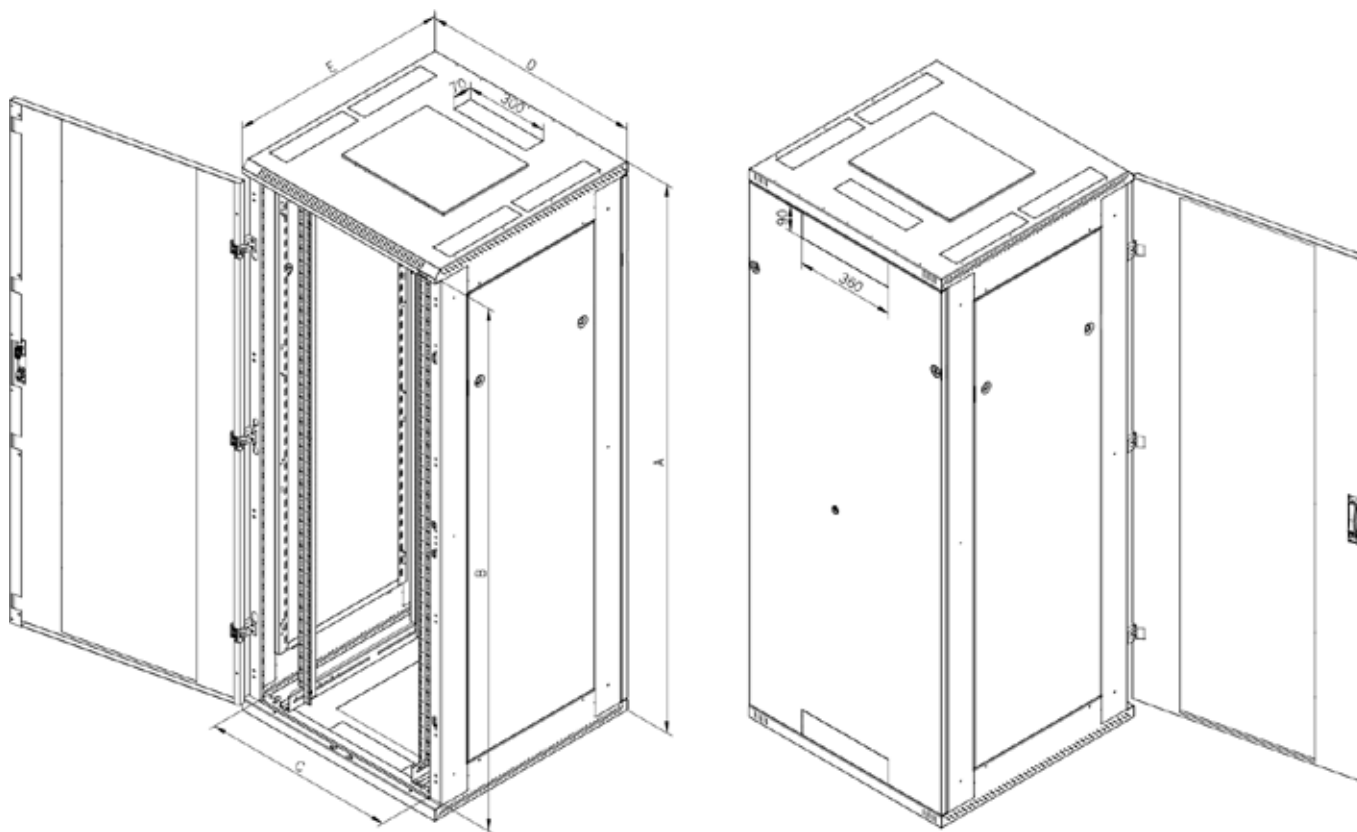


RDA 800 x 800								
Typ	A	B	C	D	E	Hmotnost brutto (kg)	Hmotnost netto (kg)	Maximální doporučené zatížení (s nožičkami nebo podstavcem)
RDA-37-L88-CAX-Ax-GDA	1750	1648	697	800	800	153,8	139,4	1800 kg
RDA-42-L88-CAX-Ax-GDA	1970	1868	697	800	800	129,9	120,1	
RDA-45-L88-CAX-Ax-GDA	2105	2003	697	800	800	135,5	125,6	
RDA-47-L88-CAX-Ax-GDA	2194	2092	697	800	800	135,5	125,6	

RDA 800 x 1000								
Typ	A	B	C	D	E	Hmotnost brutto (kg)	Hmotnost netto (kg)	Maximální doporučené zatížení (s nožičkami nebo podstavcem)
RDA-37-L81-CAX-Ax-GDA	1750	1648	697	800	1000	138,7	128,7	1800 kg
RDA-42-L81-CAX-Ax-GDA	1970	1868	697	800	1000	141,1	137,6	
RDA-45-L81-CAX-Ax-GDA	2105	2003	697	800	1000	157,5	143,8	
RDA-47-L81-CAX-Ax-GDA	2194	2092	697	800	1000	161,0	147,4	

RDA 800 x 1100								
Typ	A	B	C	D	E	Hmotnost brutto (kg)	Hmotnost netto (kg)	Maximální doporučené zatížení (s nožičkami nebo podstavcem)
RDA-37-L80-CAX-Ax-GDA	1750	1648	697	800	1100	147,6	134,6	1800 kg
RDA-42-L80-CAX-Ax-GDA	1970	1868	697	800	1100	158,2	145,1	
RDA-45-L80-CAX-Ax-GDA	2105	2003	697	800	1100	164,6	151,6	
RDA-47-L80-CAX-Ax-GDA	2194	2092	697	800	1100	169,7	155,1	

RDA 800 x 1200								
Typ	A	B	C	D	E	Hmotnost brutto (kg)	Hmotnost netto (kg)	Maximální doporučené zatížení (s nožičkami nebo podstavcem)
RDA-37-L82-CAX-Ax-GDA	1750	1648	697	800	1200	153,8	139,4	1800 kg
RDA-42-L82-CAX-Ax-GDA	1970	1868	697	800	1200	166,8	152,2	
RDA-45-L82-CAX-Ax-GDA	2105	2003	697	800	1200	173,5	158,8	
RDA-47-L82-CAX-Ax-GDA	2194	2092	697	800	1200	177,3	162,5	





Typ	Rozměr (mm)	Max. doporučené zatížení (kg)
RAX-PO-X66-XD	600 x 600	1900
RAX-PO-X68-XD	600 x 800	1900
RAX-PO-X69-XD	600 x 900	1900
RAX-PO-X61-XD	600 x 1000	1900
RAX-PO-X60-XD	600 x 1100	1900
RAX-PO-X62-XD	600 x 1200	1900
RAX-PO-X86-XD	800 x 600	1900
RAX-PO-X88-XD	800 x 800	1900
RAX-PO-X89-XD	800 x 900	1900
RAX-PO-X81-XD	800 x 1000	1900
RAX-PO-X80-XD	800 x 1100	1900
RAX-PO-X82-XD	800 x 1200	1900

### ■ RAB-PO-Xxx-XD, RAC-PO-Xxx-XD

Podstavce jsou plně univerzální, tj. použitelné pro všechny typy stojanových rozvaděčů s výjimkou RSX. Konstrukci tvoří dva podélné boční díly, které odpovídají hloubce rozvaděče, a dva kryty (přední a zadní) s odpovídající šířkou. Podstavce řady XD mají nosnost 1900 kg.

#### Příbal

- 2x podélný boční díl s prostupem pro kabely (s vylamovacími zásepky)
- 2x kryt s kabelovými prostopu (s vylamovacími zásepky)
- 1x kryt s filtrem
- 1x protiprachový kartáč
- 4x šroub M10 x 30
- 4x podložka 10,5
- 8x šroub M5 x 30

Podstavce jsou dodávány v rozmontovaném stavu. Druhý filtr je možno doobjednat a nahradit jím standardně dodávaný kryt s kabelovými prostopu. Podstavce vždy přesně kopíruje půdorysný profil rozvaděče bez ohledu na to, zda je nebo není nainstalován filtr. Podstavce jsou standardně dodávány v šířkách 600 a 800 mm a v hloubkách od 600 do 1200 mm. Výška všech podstavců je 120 mm.



RAC-PO-XF2-X1

Typ	Rozměr – š x v (mm)
RAX-PO-XF1-X1	600 x 120
RAX-PO-XF2-X1	800 x 120

### ■ RAB-PO-XFx-X1, RAC-PO-XFx-X1

Filtr pro podstavce.

#### Příbal

- Šroub M5 x 30 ..... 4x



### ■ RAB-SS-X01-X1, RAC-SS-X01-X1

Stabilizátory pro stojanové rozvaděče.

#### Příbal

- Šroub M5 x 12 ..... 4x



Hloubka rozvaděče (mm)	Šířka rozvaděče (mm)	
	600	800
600	RAX-VP-X77-X1	RAX-VP-X83-X1
800	RAX-VP-X78-X1	RAX-VP-X84-X1
900	RAX-VP-X79-X1	RAX-VP-X85-X1
1000	RAX-VP-X80-X1	RAX-VP-X86-X1
1100	RAX-VP-X81-X1	RAX-VP-X87-X1
1200	RAX-VP-X82-X1	RAX-VP-X88-X1

### ■ RAX-VP-Xxx-X1

Vyvažovací lišta pro stojanové rozvaděče RMA, RZA, RTA, RYA, RDA.

**STOP Pro správné použití volitelného příslušenství jsou důležité následující pokyny:**

- instalovat rozvaděč na rovné a dostatečně pevné podlaze
- umístit nejméně 65% zatížení do spodní poloviny výšky rozvaděče
- zajistit rovnoměrné zatížení mezi přední a zadní vertikální lišty
- při pojezdu se zatíženým rozvaděčem dodržet příslušné normy.

**Výpočet nosnosti jednoho kolečka:**

*\*celková hmotnost rozvaděče (tj. vlastní hmotnost + instalované příslušenství) / 3 = nosnost jednoho kolečka.*

*Nosnosti pojezdových kol platí pro rychlost pojezdu do 4 km/h na rovném a hladkém povrchu při okolní teplotě v rozsahu 10–30 °C.*

*Všechny rozměry, nosnosti a tolerance odpovídají následujícím normám: EN 12527–12533, DIN 7845.*



**RAX-MS-X47-X1**

Sada koleček pro přímou montáž s max. doporučenou celkovou nosností\*:

- **500 kg** pro typ **RTA, RYA, RDA, RDE** šíře 600 mm,
- **600 kg** pro typ **RTA, RYA, RDA, RDE** šíře 800 mm.

Výška rozvaděče se zvýší o 155 mm.

**Sada**

Kolečko s brzdou .....	2x
Kolečko bez brzdy .....	2x
Šroub M5 x 20 Thorx.....	16x
Plochá podložka 5,3 .....	16x



Hloubka rozvaděče (mm)	Šířka rozvaděče (mm)	
	600	800
600	RAX-RK-T66-X1	RAX-RK-T86-X1
800	RAX-RK-T68-X1	RAX-RK-T88-X1
900	RAX-RK-T69-X1	RAX-RK-T89-X1
1000	RAX-RK-T61-X1	RAX-RK-T81-X1
1100	RAX-RK-T60-X1	RAX-RK-T80-X1
1200	RAX-RK-T62-X1	RAX-RK-T82-X1

**RAX-RK-Txx-X1**

Kolečka s vyztužujícím rámem

Kolečka s vyztužujícím rámem pro rozvaděče typu RTA, RYA, RDA, RDE. Nutno objednat dle půdorysu rozvaděče.

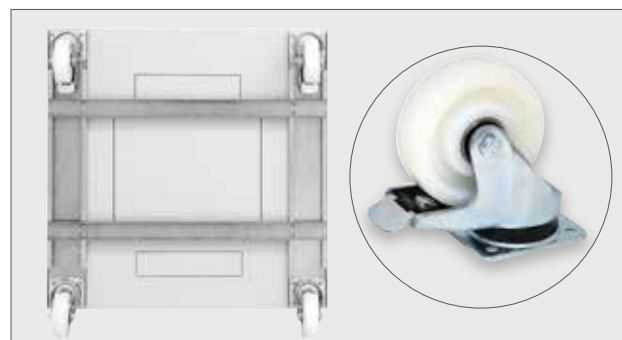
**Max. celková nosnost\*** při použití **RAX-RK-Txx-X1:**

- **1500 kg** pro typ **RTA, RYA, RDA, RDE.**

Výška rozvaděče se zvýší o 143 mm.

**Sada**

Kolečko s brzdou .....	2x
Kolečko bez brzdy .....	2x
Šroub M5 x 12 Thorx.....	16x
Šroub M5 x 20 Thorx.....	16x
Plochá podložka 5,3 .....	16x
U profil .....	4x



Hloubka rozvaděče (mm)	Šířka rozvaděče (mm)	
	600	800
600	RAX-RK-H66-X1	RAX-RK-H86-X1
800	RAX-RK-H68-X1	RAX-RK-H88-X1
900	RAX-RK-H69-X1	RAX-RK-H89-X1
1000	RAX-RK-H61-X1	RAX-RK-H81-X1
1100	RAX-RK-H60-X1	RAX-RK-H80-X1
1200	RAX-RK-H62-X1	RAX-RK-H82-X1

**RAX-RK-Hxx-X1**

Kolečka s vyztužujícím rámem

Kolečka s vyztužujícím rámem pro rozvaděče typu RTA, RYA, RDA, RDE. Nutno objednat dle půdorysu rozvaděče.

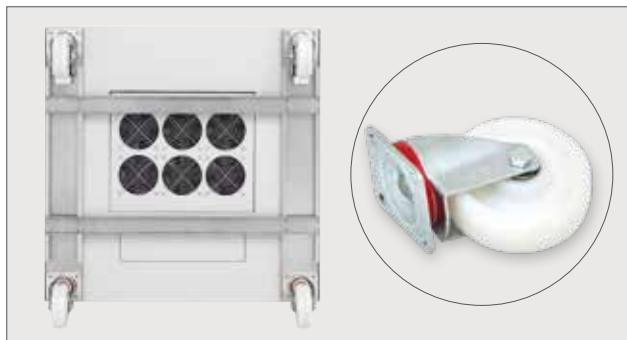
**Max. celková nosnost\*** při použití **RAX-RK-Hxx-X1:**

- **1600 kg** pro typ **RTA, RYA,**
- **1900 kg** pro typ **RDA, RDE.**

Výška rozvaděče se zvýší o 168 mm.

**Sada**

Kolečko s brzdou .....	2x
Kolečko bez brzdy .....	2x
Šroub M5 x 12 Thorx.....	16x
Šroub M5 x 20 Thorx.....	16x
Plochá podložka 5,3 .....	16x
U profil .....	4x



## ■ RAX-RK-Dxx-X1

Kolečka s vyztužujícím rámem

Kolečka s vyztužujícím rámem pro rozvaděče typu RMA, RZA, RTA, RYA, RDA, RDE. Nutno objednat dle půdorysu rozvaděče.

**Max. celková nosnost\*** při použití **RAX-RK-Dxx-X1**:

- **900 kg** pro typ **RMA, RZA,**

- **1050 kg** pro typ **RTA, RYA, RDA, RDE.**

Výška rozvaděče se zvýší o 158 mm.

### Sada

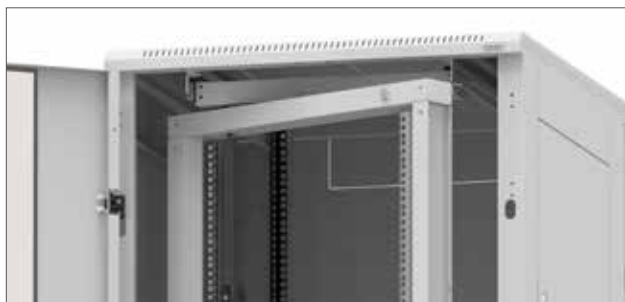
Kolečko s brzdou .....	2x
Kolečko bez brzdy .....	2x
Šroub M5 x 12 Thorx .....	16x
Šroub M5 x 20 Thorx .....	16x
Plochá podložka 5,3 .....	16x
U profil .....	4x

Hloubka rozvaděče (mm)	Šířka rozvaděče (mm)	
	600	800
600	RAX-RK-D66-X1	RAX-RK-D86-X1
800	RAX-RK-D68-X1	RAX-RK-D88-X1
900	RAX-RK-D69-X1	RAX-RK-D89-X1
1000	RAX-RK-D61-X1	RAX-RK-D81-X1
1100	RAX-RK-D60-X1	RAX-RK-D80-X1
1200	RAX-RK-D62-X1	RAX-RK-D82-X1

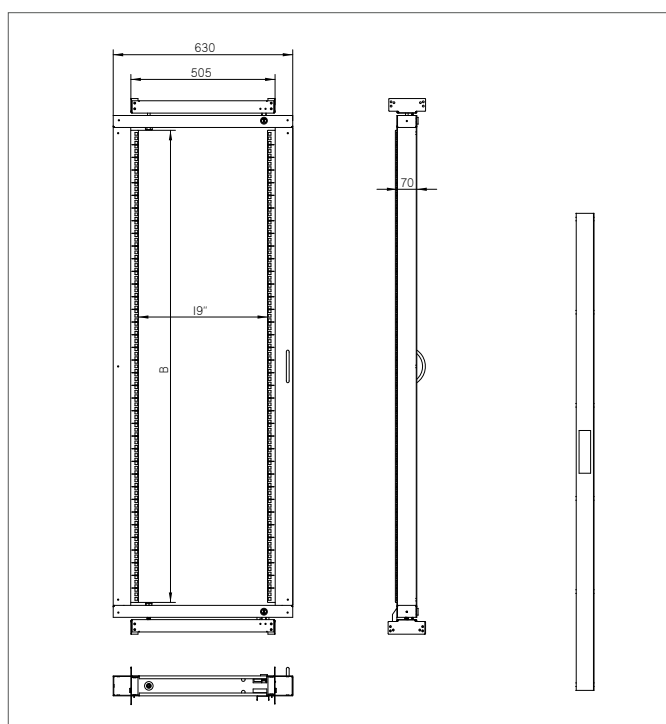
## Výklopný rám

■ Všechny rozvaděče Triton šíře 800 mm lze doplnit výklopným rámem pro montáž zařízení, která vyžadují přístup ze zadní strany. Výklopný rám snižuje využitelnou výšku rozvaděče vždy o 5U a unese až 150 kg. Maximální hloubka 19" zařízení je 330 mm.

Rám se v uzavřené poloze zamyká dvěma zámky. Odstup výklopného rámu od dveří rozvaděče lze plynule nastavit. Pozice rámu ovlivňuje maximální využitelnou hloubku namontovaných zařízení. Výklopný rám lze montovat současně s 19" vertikálami.



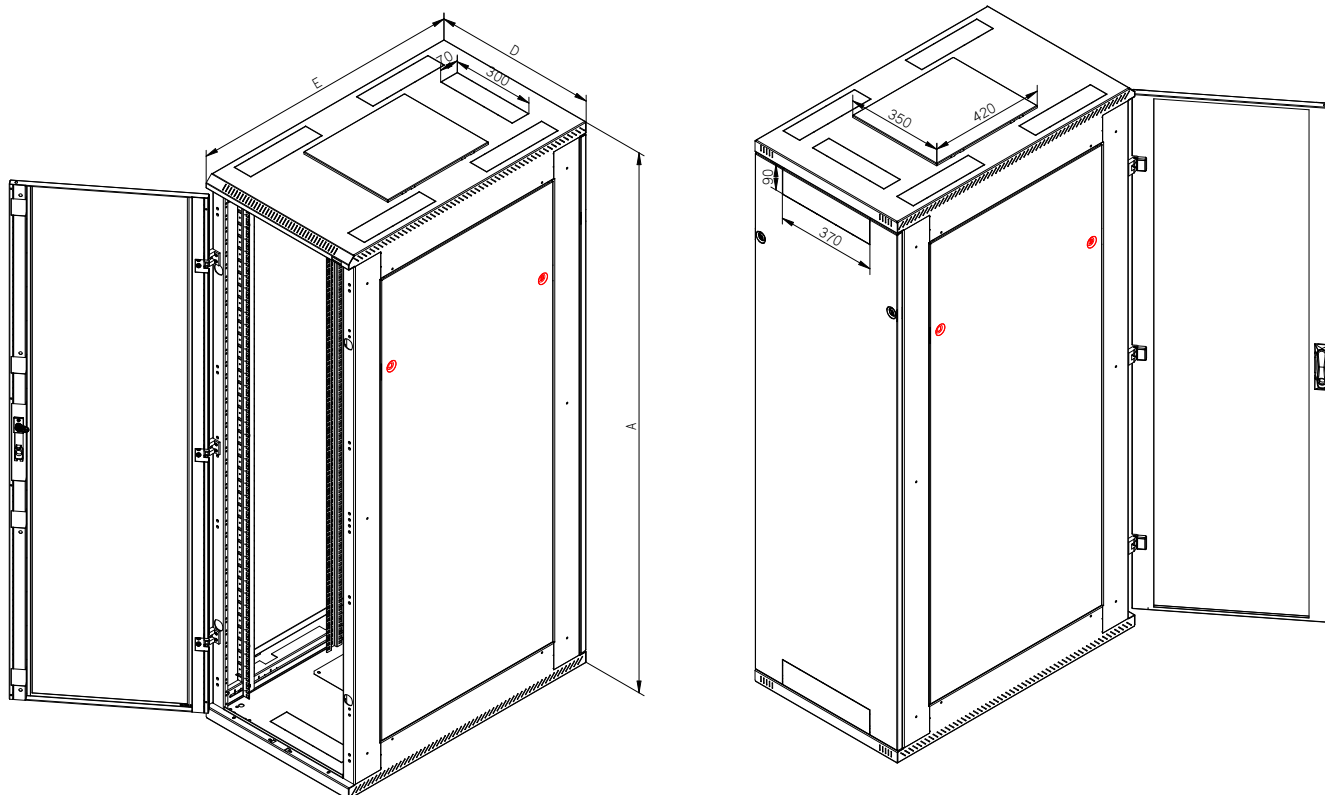
Výklopný rám	Výška rozvaděče (U)	B (U) Využitelná výška rámu
RAC-VM-A17-A1	22	17
RAC-VM-A22-A1	27	22
RAC-VM-A27-A1	32	27
RAC-VM-A32-A1	37	32
RAC-VM-A37-A1	42	37
RAC-VM-A40-A1	45	40
RAC-VM-A42-A1	47	42





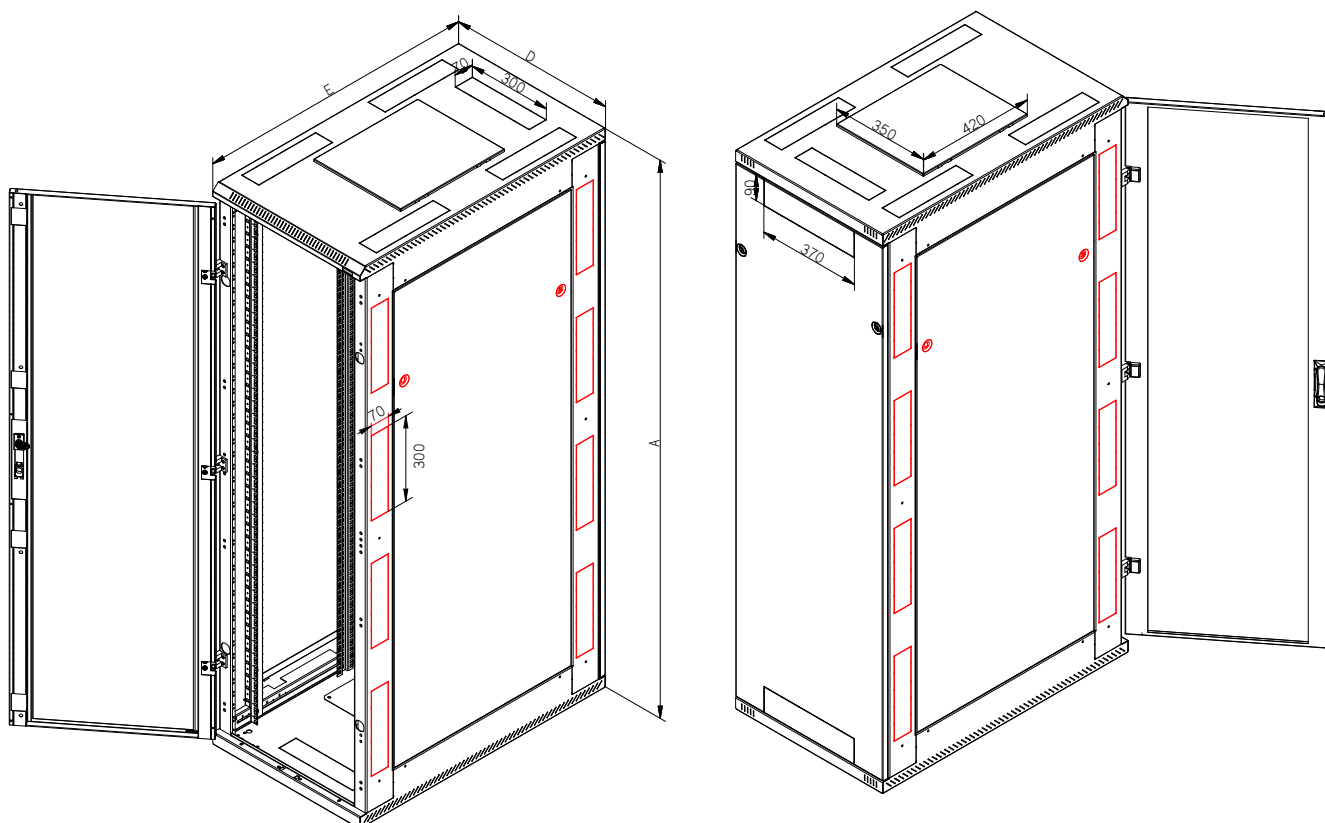
## Varianta A1

- segmentovaná základna, bočnice jištěné na zámky
- možno použít: podstavec, nivelační nožičky, kolečka pro přímou montáž, kolečka s vyztužujícím rámem



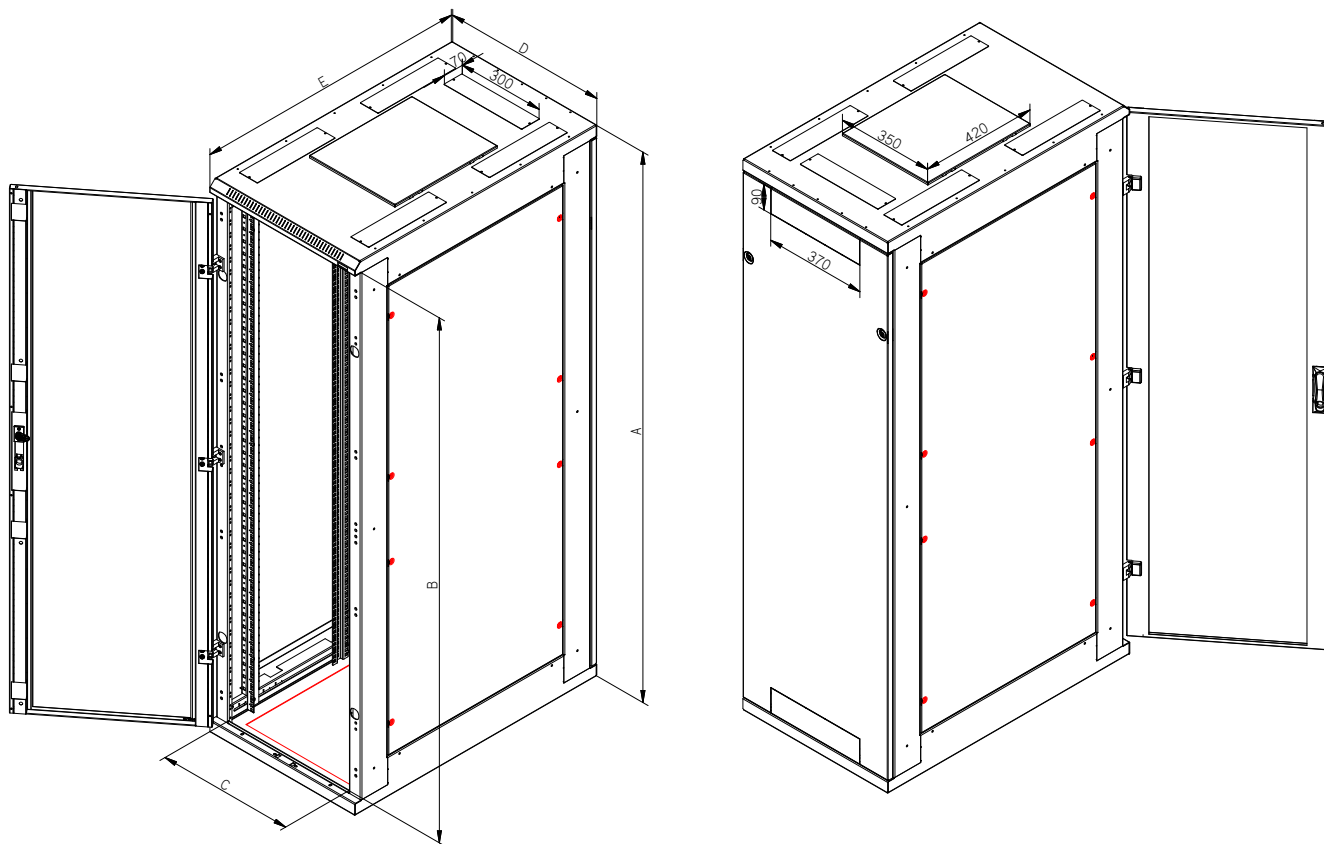
## Varianta A5

- segmentovaná základna, bočnice jištěné na zámky, ve skeletu vylamovací záslepky (inter-patch systém)
- možno použít: podstavec, nivelační nožičky, kolečka pro přímou montáž, kolečka s vyztužujícím rámem



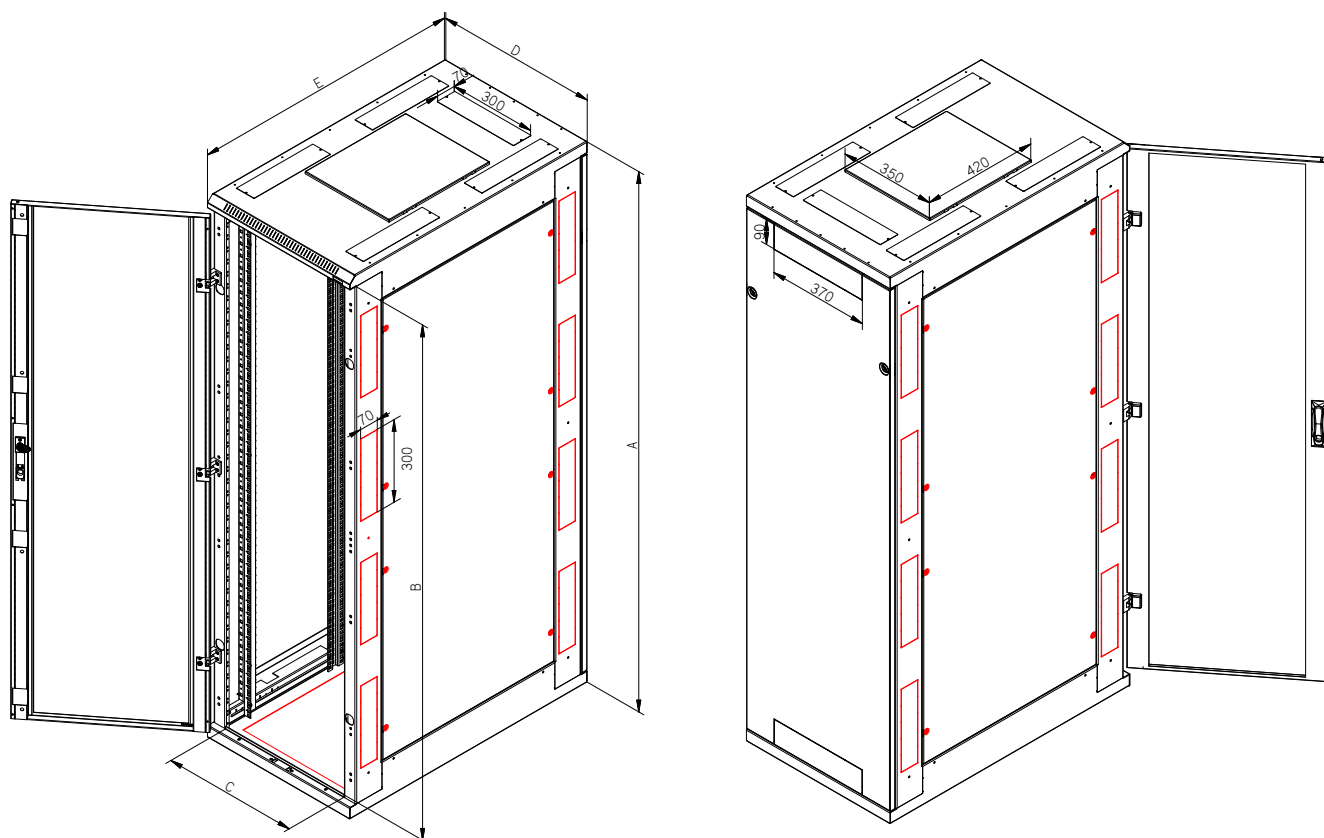
## Varianta A3 pro datová centra

- v základně velký otvor bez zásepky, bočnice jištěné na vnořené bezpečnostní šrouby



## Varianta A7 pro datová centra

- v základně velký otvor bez zásepky, bočnice jištěné na vnořené bezpečnostní šrouby, ve skeletu vylamovací zásepky (inter-patch systém)



# Rozvaděč s vysokou nosností RDA

Univerzální rozvaděč pro datové a telekomunikační účely. Vysoká nosnost pro složitější aplikace, velký výběr rozměrů a variant spolu se širokou škálou doplňků a dokonalým zpracováním všech detailů. Obvykle je dodáván s perforovanými dveřmi pro lepší chlazení. To je možné posílit instalací ventilačních jednotek do stropu či do základny rozvaděče.

## DETAILY PRODUKTU

### Vysoká pevnost konstrukce

RDA má robustní svařovanou konstrukci, která je celá z materiálu o síle 2 mm. Vysoká kvalita zpracování a nejnovější technologie zajišťují skvělý vzhled rozvaděče.

### Flexibilní otevírání dveří

Vlastní systém pantů umožňuje otevírání dveří pod úhlem téměř 180°. Dveře lze snadno demontovat a přestavět na otevírání na opačnou stranu. Dvoukřídlé dveře jsou opatřeny nasazovacími panty.

### Kličky Tritón

Vyrábíme vlastní kličky pro stojanové rozvaděče. Výměnou plastového modulu (není příbalem) lze osadit i polocyklindrickou zámkovou vložku (volitelné přísl.). Patent: PUV 2013-27443.

### Nastavitelné vertikální lišty

Zesílené 19" vertikální lišty pro vyšší nosnost mohou být plynule nastaveny v libovolné hloubce rozvaděče. To usnadňuje montáž zařízení i organizaci propojovacích kabelů.

### Odnímatelné bočnice a zadní kryt

RDA je rozvaděč se svařovaným skeletem, s odnímatelnými bočnicemi a zadním krytem. Ke skeletu jsou uchyceny zámkové, standardně s jednotným klíčem (varianta A1 a A5), Varianty A3 a A7 jsou jištěny na bezpečnostní vnořené šrouby.

### Dveře pro ventilační jednotky

U tohoto typu rozvaděče je možno objednat speciální plechové dveře s přípravou pro montáž ventilačních jednotek RAX-CH-X0x-X3. Více informací naleznete v sekci Aktivní chlazení.

### Vylamovací záslepky

Kabelové vstupy rozvaděče jsou zakryty vylamovacími záslepkami (varianta A1 a A5). U varianty A3 a A7 jsou záslepky šroubované. Proti pronikání prachu je možné kabely v otvoru utěsnit záslepkou s kartáčem. K ochraně kabelů před poškozením slouží lemová hrana (obojí je součástí příbalu rozvaděče).

### Otvor pro ventilační jednotku

Rozevřený otvor krytý zacvakávací záslepkou umožňuje montáž a demontáž ventilační jednotky Tritón zvenku rozvaděče bez nutnosti použití šroubů.

### Kolečka, nivelační nožičky, podstavec

Rozvaděč lze umístit na nivelační nožičky (součástí příbalu), případně s použitím volitelné výbavy na podstavec, kolečka, nebo vysokozátěžová kolečka s vyztužujícím rámem.

### Zadní strana rozvaděče

Na zadní stěně rozvaděče jsou dva kabelové vstupy kryté vylamovacími záslepkami. Jeden je u horního a druhý u spodního okraje krytu. Další kabelové vstupy jsou na stropě a v základně rozvaděče.

### Perforace skeletu

Rozvaděče RDA mají perforovaný skelet pro zajištění přístupu chladícího vzduchu k instalovaným technologiím. Chlazení je možno podpořit instalací ventilačních jednotek.

### Pospojení

Všechny oddělitelné části jsou vzájemně pospojeny dle požadavků příslušné normy.

### Flex frame

Systém umožňuje u šířky 800 mm instalaci posuvných ližin v rozponu 19", 21" a 23". Další možností je posunout 19" rozteč vertikálních lišt k jedné straně a tím získat větší prostor na straně druhé.

### Středový pár vertikálních lišt

U rozvaděčů hlubších než 800 mm dodáváme již v základní výbavě třetí pár vertikálních lišt pro montáž technologie. Díky svému otevřenému profilu neomezuje instalaci hlubších zařízení. Na středové vertikální liště lze kratší zařízení uchytit pomocí různých typů podpěr (volitelné příslušenství).

## Široké stojiny skeletu

Široké stojiny skeletu jsou určeny pro dodatečnou montáž příslušenství, například rozvodných panelů nebo vertikálních vyvazovacích panelů, které tak nezabírají 19" prostor v rozvaděči. Díky promyšlenému uchycení nebrání rozvodné panely použití výsuvných serverů ani u rozvaděčů 600 mm širokých.

## Příslušenství ve stojinách

Stojiny jsou opatřeny na vnitřních hranách montážními otvory v celé své výšce. Otvory jsou v unitové rozteči vertikálních lišt a lze je použít pro montáž některých druhů příslušenství.

## Stojiny u verzí A5 a A7

Verze rozvaděčů „A5“ a „A7“ (na konci kódu rozvaděče) má ve stojinách vylamovací záslepky pro možné protažení kabelů mezi sousedícími rozvaděči.

## VOLITELNÉ PŘÍSLUŠENSTVÍ

### RAC-VP-D5x-X1

Horizontální vyvazovací panel. Instalace do skeletu (stojiny) rozvaděče.

### RAX-VP-Vxx-X2

Vertikální vyvazovací panel. Instalace do stojiny rozvaděče.

### Rozvodné panely

Možnost instalace PDU do stojin rozvaděče pomocí držáku (volitelné příslušenství)..

### Výklopný rám

Rozvaděče RDA šíře 800 mm je možné vybavit výklopným rámem s nosností 150 kg. Maximální využitelná hloubka 19" příslušenství je 330 mm.

## POPIS, ÚČEL POUŽITÍ

- 19" stojanový rozvaděč s krytím IP20.
- Součástí rozvaděče jsou 4 nastavitelné vertikální lišty k instalaci zařízení (6 lišt pro rozvaděče hlubší než 800 mm).
- Konstrukce rozvaděče:
  - ocelový svařovaný skelet s odnímatelnými krycími panely,
  - dveře jednokřídlé nebo dvoukřídlé ve variantách celoplošové, perforované (80 % a 86 % prostupnost) nebo prosklené s bezpečnostním tvrzeným sklem 4 mm, které mohou být na přední i zadní straně rozvaděče,
  - příprava pro montáž vertikálních vyvazovacích panelů a rozvodných panelů včetně montážních úchyťů do skeletu rozvaděče,
  - příprava pro snadné spojování rozvaděčů do sestav.
- Dovolené zatížení jednotlivých dveří je max. 20 kg.
- Minimální tloušťka povrchové úpravy je 65 µm.
- Tyto rozvaděče jsou určeny k instalaci datových a telekomunikačních zařízení a jejich distribučních systémů.
- Rám rozvaděče a všechny oddělitelné části (boční a zadní kryty, dveře...) jsou pospojovány pomocí propojovacích kabelů, které musí být důkladně připevněny a zasunuty do konektorů po celou dobu užívání rozvaděče.
- Na spodní části rozvaděče je umístěn hlavní zemnicí šroub M8.
- Kabelové vstupy kryté vylamovacími záslepkami (u varianty A3 a A7 šroubované) jsou umístěny v horní a ve spodní části rozvaděče.
- Modely A5 a A7 mají kabelové vstupy kryté vylamovacími záslepkami také ve stojinách pro snadné vedení kabelů mezi rozvaděči.
- Maximální doporučené statické zatížení rozvaděče je 1800 kg s použitím nivelačních nožiček nebo podstavce.

## DOPLŇUJÍCÍ INFORMACE

### Podmínky provozu

- **Provozní prostředí:**
  - vnitřní prostředí,
  - rozvaděč není určen pro venkovní instalace a pro instalace v prostředí, které může negativně ovlivnit funkčnost rozvaděče a nainstalovaného zařízení (například prostředí s nebezpečím výbuchu nebo vlhké a mokré prostředí).
- **Nutné chránit před:**
  - mechanickým poškozením,
  - nesprávnou manipulací,
  - jiným použitím, než ke kterému je rozvaděč určen.
- **Nesprávná manipulace je zejména:**
  - přetěžování (překročení maximální doporučené nosnosti),
  - instalace zařízení, která mohou negativně ovlivnit provoz a funkci rozvaděče nebo instalovaného vybavení,
  - zasahování do konstrukce a designu rozvaděče.

- Při použití sady koleček RAX-MS-X47-X1 pro přímou montáž na rozvaděč (výška rozvaděče se zvýší o 155 mm) je nutno dodržet maximální celkovou nosnost včetně hmotnosti rozvaděče:
  - 500 kg pro typ RTA, RYA, RDA, RDE šíře 600 mm,
  - 600 kg pro typ RTA, RYA, RDA, RDE šíře 800 mm.
- Při použití sady koleček s vyztužujícím rámem RAX-RK-Dxx-X1 (kolečka RAX-MS-X47-X1 jsou součástí balení) je maximální celková nosnost 1050 kg včetně hmotnosti rozvaděče\*\*. Výška rozvaděče se zvýší o 158 mm. Uvedená nosnost platí pro šířky rozvaděčů 600 i 800 mm.
- Při použití sady koleček s vyztužujícím rámem RAX-RK-Txx-X1 je maximální celková nosnost 1500 kg včetně hmotnosti rozvaděče\*\*. Výška rozvaděče se zvýší o 143 mm. Uvedená nosnost platí pro šířky rozvaděčů 600 i 800 mm.
- Při použití sady koleček s vyztužujícím rámem RAX-RK-Hxx-X1 je maximální celková nosnost 1900 kg včetně hmotnosti rozvaděče\*\*. Výška rozvaděče se zvýší o 168 mm. Uvedená nosnost platí pro šířky rozvaděčů 600 i 800 mm.
- Modely A3 a A7 jsou určeny pouze pro přímou montáž na podlahu a nelze použít podstavce, nivelační nožičky ani kolečka.
- Pro zaručení stability je nutno instalovat nejméně 65% zatížení do spodní poloviny výšky rozvaděče.
- Při pojezdu se zatíženým rozvaděčem je nutné dodržet příslušné normy\*.

#### **Montáž rozvaděče**

- Pro zajištění max. doporučené nosnosti je nezbytné, aby bylo zatížení rovnoměrně rozloženo.
- Rozvaděč je nutno umístit na rovné podlaze. Případné drobné nerovnosti vyrovnají nivelační nožičky, které jsou příbalem.
- V případě, že kabely procházejí některým z kabelových vstupů, je možné ho utěsnit proti pronikání prachu pomocí kartáče a vybavit ochrannou lemovou hranou (obojí je součástí příbalu rozvaděče).

#### **Ochrana prostředí**

- Všechny části jsou vyrobeny z recyklovatelných materiálů a po vyřazení rozvaděče je nezbytné s nimi naložit podle platných předpisů.

#### **Osvědčení a shoda**

- Tento výrobek je certifikován ÜV SÜD Czech a plně odpovídá ČSN EN 62208 ed.2:2012 (EN 62208:2011).

---

\* Nosnosti pojezdových kol platí pro rychlost pojezdu do 4 km/h na rovném a hladkém povrchu při okolní teplotě v rozsahu 10–30 °C. Všechny rozměry, nosnosti a tolerance odpovídají následujícím normám: EN 12527–12533, DIN 7845.

\*\* Celková hmotnost rozvaděče = vlastní hmotnost rozvaděče + instalované příslušenství + instalované technologie.  
 Nosnost jednoho kolečka = Celková hmotnost rozvaděče / 3.







**TRITON®**

**Tritón Pardubice, spol. s r. o.**

č.p. 130, 530 02 Starý Mateřov, Česká republika

Tel.: +420 467 401 111

E-mail: [obchod@triton.cz](mailto:obchod@triton.cz)

**Pobočka Praha**

Do Čertous 2627/9, 193 00 Praha 20 – Horní Počernice, Česká republika

Tel.: +420 242 441 160

E-mail: [paha@triton.cz](mailto:paha@triton.cz)

[www.triton.cz](http://www.triton.cz)

[www.satniskrinky.cz](http://www.satniskrinky.cz)