



# RCA

rozvaděč pro soustředění infrastruktury kancelářské sítě  
pod jeden z pracovních stolů, IP30, nosnost 200 kg



### ■ Vysoká pevnost konstrukce

Rozvaděč má robustní svařovanou konstrukci. Vysoká kvalita zpracování a nejnovější technologie zajišťují skvělý vzhled rozvaděče.



### ■ Flexibilní otevírání dveří

Vlastní systém pantů umožňuje otevírání dveří pod úhlem téměř 180°. Dveře lze snadno demontovat.



### ■ Zámek na dveřích

Umožňuje snadný a rychlý přístup do rozvaděče.



### ■ Nastavitelné vertikální lišty

Dva páry plynule nastavitelných vertikálních 19" lišt jsou u verzí hlubokých 900 a 1000 mm doplněny ještě středovým párem.



### ■ Vylamovací záslepky

Ve spodní a zadní části rozvaděče jsou připraveny kabelové vstupy kryté vylamovacími záslepkami.



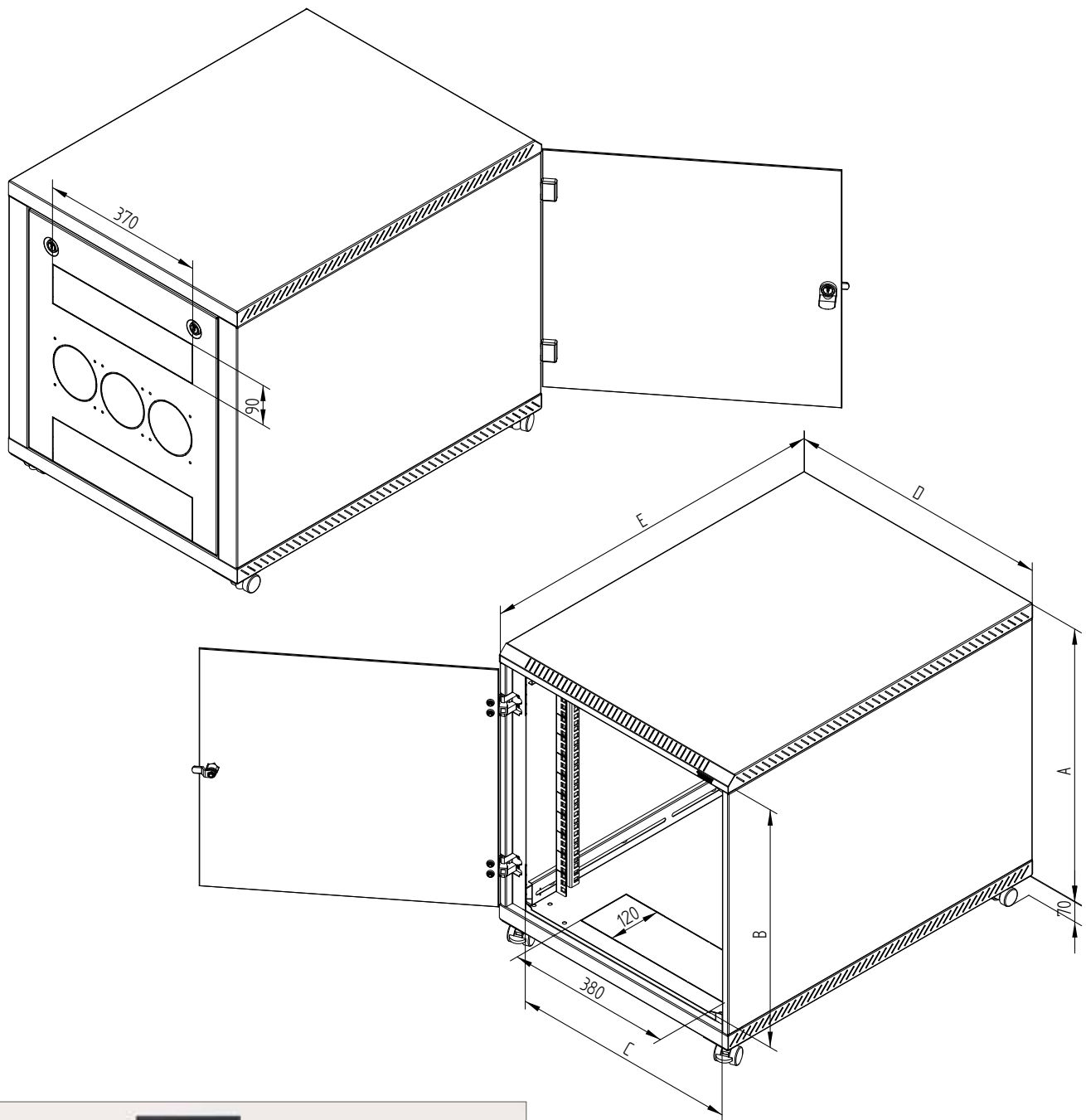
### ■ Pojezdová kolečka

Tento typ rozvaděče se instaluje na kolečka (jsou v příbalu). Dvě z nich jsou opatřena brzdou.

### Dveře

Dveře rozvaděče jsou standardně celoskleněné, ale na požádání mohou být i celoplechové anebo s perforací.

RCA (DELTA C)								
Typ	A	B	C	D	E	Hmotnost brutto (kg)	Hmotnost netto (kg)	Maximální doporučené zatížení (kg)
RCA-12-A68-CAX-A1	620	515	490	600	800	48,0	40,1	200
RCA-12-A69-CAX-A1	620	515	490	600	900	53,2	43,4	
RCA-12-A61-CAX-A1	620	515	490	600	1000	56,3	45,9	



#### ■ Montáž dodatečné ventilační jednotky

Na zadní stěně je příprava pro montáž dodatečné ventilační jednotky pro nástěnné rozvaděče podporující chlazení instalovaných zařízení (např. RAX-CH-X2x-X1 viz. sekce Aktivní chlazení).

#### Příbal

Klíč - přední dveře .....	2x
Kolečko bez brzdy .....	2x
Kolečko s brzdou .....	2x

# Kontejnerový rozvaděč RCA

## Popis, účel použití

- 19" kontejnerový rozvaděč s krytím IP30
- Rozvaděč je určen pro umístění na kolečka pod pracovní stůl.
- Součástí rozvaděče jsou dva páry vertikálních lišt (tři páry u rozvaděčů hlubších než 800 mm).
- Konstrukce rozvaděče:
  - kompaktní svařovaný rozvaděč
  - dveře celoskleněné s bezpečnostním tvrzeným sklem 4 mm. Na vyžádání celoplechové nebo perforované.
- Dovolené zatížení jednotlivých dveří je max. 10 kg.
- Minimální tloušťka povrchové úpravy je 65 µm.
- Rozvaděče jsou určeny k instalaci datových a telekomunikačních zařízení a jejich distribučních systémů.
- Rám rozvaděče a všechny oddělitelné části jsou pospojovány pomocí propojovacích kabelů, které musí být důkladně připevněny a zasunuty do konektorů po celou dobu užívání rozvaděče.
- Na spodní části rozvaděče je umístěn šroub M8 pro připojení pospojení.
- Kabelové vstupy kryté vylamovacími záslepkami jsou umístěny v horní a ve spodní části zadní stěny rozvaděče, další jsou na dně rozvaděče.
- Na zadní stěně rozvaděče jsou vylamovací záslepky a otvory připravené pro montáž ventilační jednotky.

## Podmínky provozu

- Provozní prostředí:
  - kancelářské
  - rozvaděč není určen pro venkovní instalace a pro instalace v prostředí, které může negativně ovlivnit funkčnost rozvaděče a nainstalovaného zařízení (například prostředí s nebezpečím výbuchu nebo vlhké a mokré prostředí).
- Nutné chránit před:
  - mechanickým poškozením
  - nesprávnou manipulací
  - jiným použitím, než ke kterému je rozvaděč určen.
- Nesprávná manipulace je zejména:
  - přetěžování (překročení maximální doporučené nosnosti)
  - instalace zařízení, která mohou negativně ovlivnit provoz a funkci rozvaděče nebo instalovaného vybavení
  - zasahování do konstrukce a designu rozvaděče.

## Montáž rozvaděče

- Tento typ rozvaděče se instaluje na kolečka (jsou v příbalu). Dvě z nich jsou opatřena brzdou.

## Ochrana prostředí

- Všechny části jsou vyrobeny z recyklovatelných materiálů a po vyřazení rozvaděče je nezbytné s nimi naložit podle platných předpisů.

## Osvědčení a shoda

- Tento výrobek je certifikován TÜV SÜD Czech. Certifikát v platném znění je na [www.triton.cz/cs/pro-partnery/certifikaty](http://www.triton.cz/cs/pro-partnery/certifikaty) a plně odpovídá ČSN EN 62208 ed.2:2012(EN 62208:2011).