



## dělené – RBA

dvoudílný svařovaný nástěnný rozvaděč,  
IP30, nosnost 20–30 kg



### ■ Vysoká pevnost konstrukce

Rozvaděč má robustní svařovanou konstrukci. Vysoká kvalita zpracování a nejnovější technologie zajišťují skvělý vzhled rozvaděče.



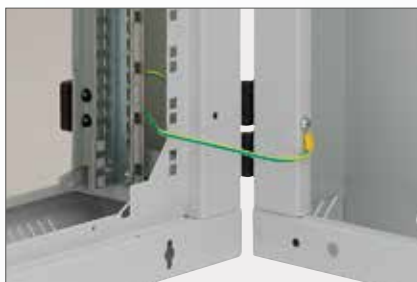
### ■ Flexibilní otevírání dveří

Vlastní systém pantů umožňuje otevírání dveří pod úhlem téměř 180°. Dveře lze snadno demontovat.



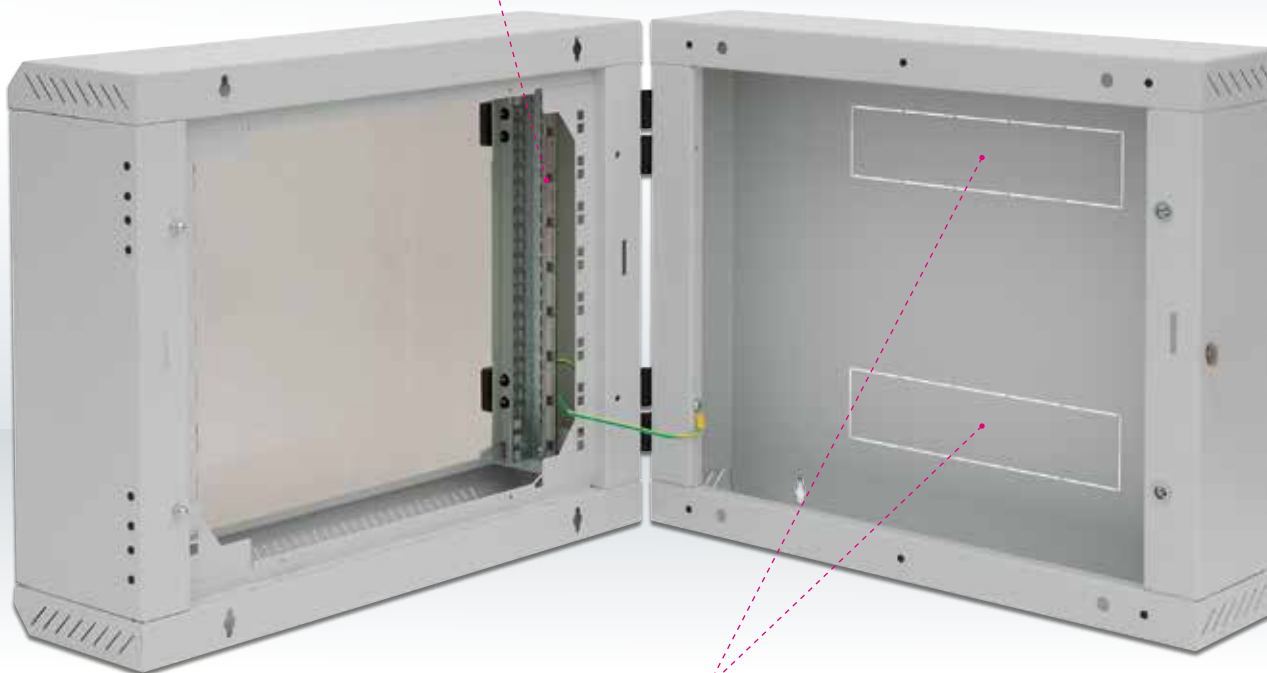
### ■ Zámky

Ve standardním provedení má zámek dveří i odklopné části stejný klíč.



### ■ Nastavitelné vertikální lišty

Jeden pár 19" vertikálních lišt je plynule nastavitelný v libovolné hloubce rozvaděče. To usnadňuje montáž zařízení i organizaci propojovacích kabelů.



### ■ Dveře

Dveře rozvaděče jsou standardně celoskleněné, ale na vyžádání mohou být i celoplechové nebo s perforací.

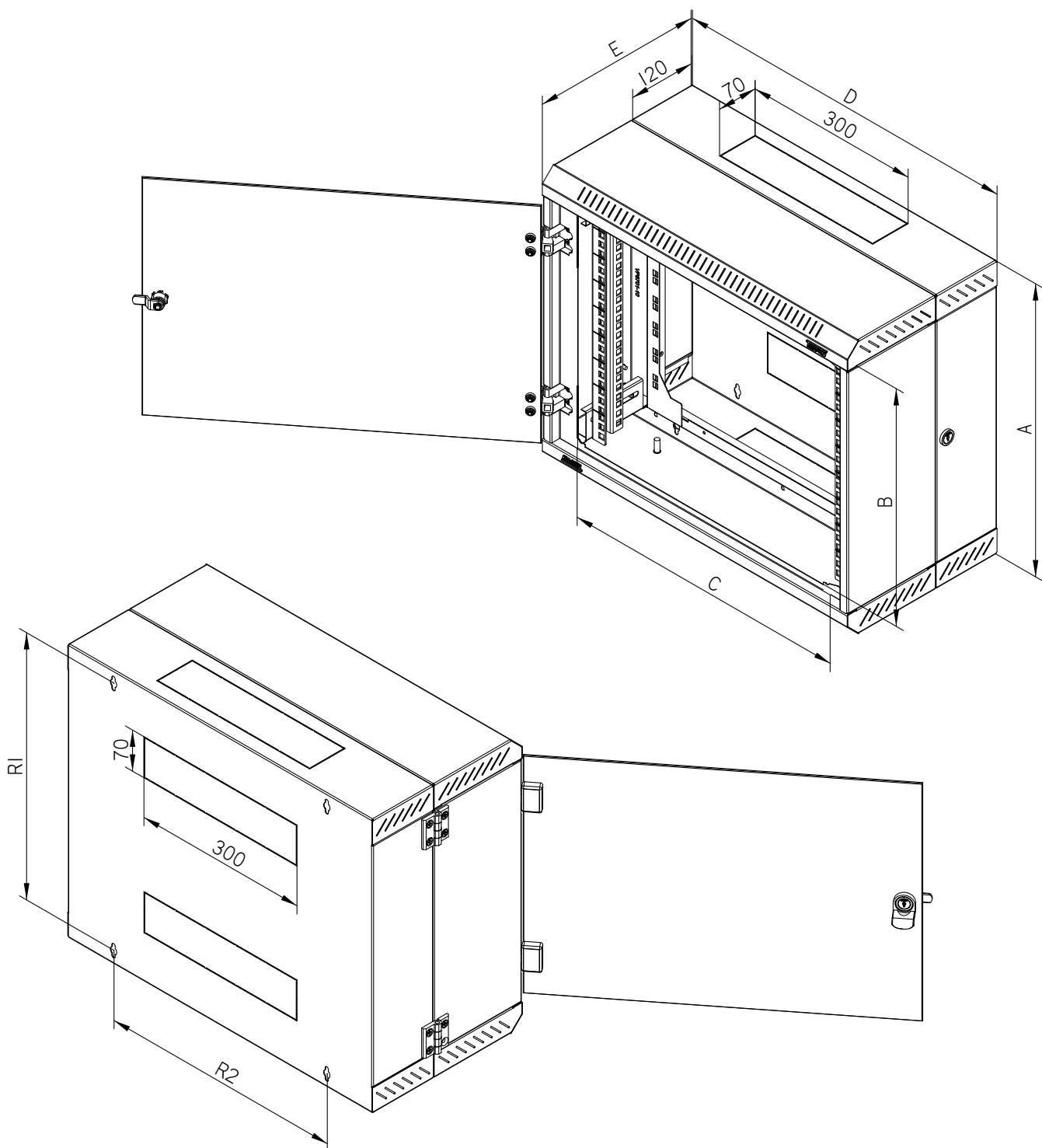
### ■ Vylamovací záslepky

V horní, spodní a zadní části rozvaděče jsou připraveny kabelové vstupy kryté vylamovacími záslepkami. Součástí příbalu je lemová hrana a záslepka s kartáčovým těsněním pro utěsnění vstupu proti prachu.

### ■ Snadný přístup

Otvíratelné části rozvaděče umožňují snadný vstup do zadní části rozvaděče. Po odemčení spojovacích zámků lehce odklopné přední část rozvaděče. Všechny části jsou vzájemně pospojeny.

| RBA (DELTA B 2D)  |     |     |     |     |     |     |     |                         |                        |   |
|-------------------|-----|-----|-----|-----|-----|-----|-----|-------------------------|------------------------|---|
| Typ               | A   | B   | C   | D   | E   | R1  | R2  | Hmotnost<br>brutto (kg) | Hmotnost<br>netto (kg) | Maximální doporu-<br>čené zatížení (kg) |
|                   |     |     |     |     |     |     |     |                         |                        |   |
| RBA-04-AD2-CAX-A1 | 280 | 175 | 516 | 600 | 295 | 234 | 420 | 11,1                    | 10,8                   |   |
| RBA-06-AD2-CAX-A1 | 370 | 265 | 516 | 600 | 295 | 324 | 420 | 12,7                    | 12,4                   |   |
| RBA-09-AD2-CAX-A1 | 500 | 395 | 516 | 600 | 295 | 454 | 420 | 15,5                    | 15,2                   |   |





### ■ Vysoká pevnost konstrukce

Rozvaděč má robustní svařovanou konstrukci. Vysoká kvalita zpracování a nejnovější technologie zajišťují skvělý vzhled rozvaděče.



### ■ Flexibilní otevírání dveří

Vlastní systém pantů umožňuje otevírání dveří pod úhlem téměř 180°. Dveře lze snadno demontovat.



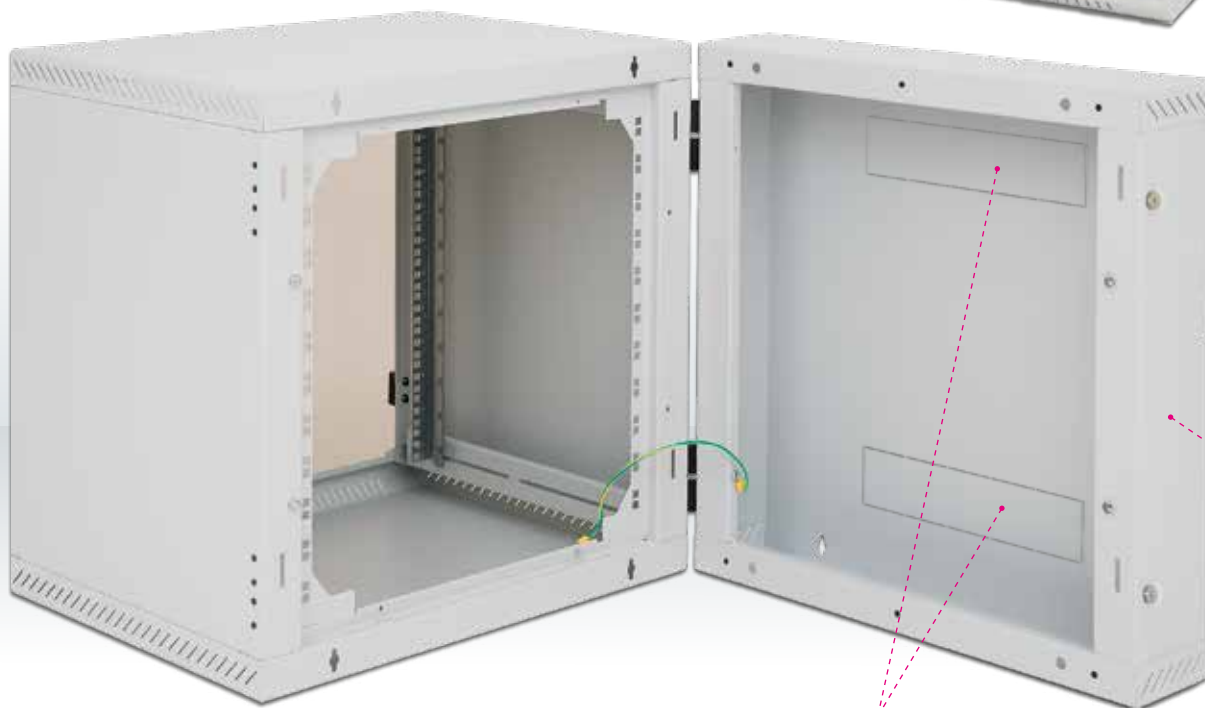
### ■ Zámky

Ve standardním provedení má zámek dveří i odklopné části stejný klíč.



### ■ Nastavitelné vertikální lišty

Jeden pár 19" vertikálních lišt je plynule nastavitelný v libovolné hloubce rozvaděče. To usnadňuje montáž zařízení i organizaci propojovacích kabelů.



### ■ Dveře

Dveře rozvaděče jsou standardně celoskleněné, ale na požádání mohou být i celoplechové nebo s perforací.

### ■ Vylamovací záslepky

V horní, spodní a zadní části rozvaděče jsou připraveny kabelové vstupy kryté vylamovacími záslepkami. Součástí příbalu je lemová hrana a záslepka s kartáčovým těsněním pro utěsnění vstupu proti prachu.

| RBA (DELTA B 5D)  |     |     |     |     |     |     |     |                      |                     |                                    |
|-------------------|-----|-----|-----|-----|-----|-----|-----|----------------------|---------------------|------------------------------------|
| Typ               | A   | B   | C   | D   | E   | R1  | R2  | Hmotnost brutto (kg) | Hmotnost netto (kg) | Maximální doporučené zatížení (kg) |
| (mm)              |     |     |     |     |     |     |     |                      |                     |                                    |
| RBA-04-AD5-CAX-A1 | 280 | 175 | 516 | 600 | 515 | 234 | 420 | 15,4                 | 15,1                | 20                                 |
| RBA-06-AD5-CAX-A1 | 370 | 265 | 516 | 600 | 515 | 324 | 420 | 17,3                 | 16,9                | 20                                 |
| RBA-09-AD5-CAX-A1 | 500 | 395 | 516 | 600 | 515 | 454 | 420 | 20,5                 | 20,1                | 25                                 |
| RBA-12-AD5-CAX-A1 | 635 | 530 | 516 | 600 | 515 | 589 | 420 | 23,9                 | 23,5                | 25                                 |
| RBA-15-AD5-CAX-A1 | 770 | 665 | 516 | 600 | 515 | 724 | 420 | 27,4                 | 27,0                | 30                                 |
| RBA-18-AD5-CAX-A1 | 900 | 795 | 516 | 600 | 515 | 854 | 420 | 30,5                 | 30,1                | 30                                 |

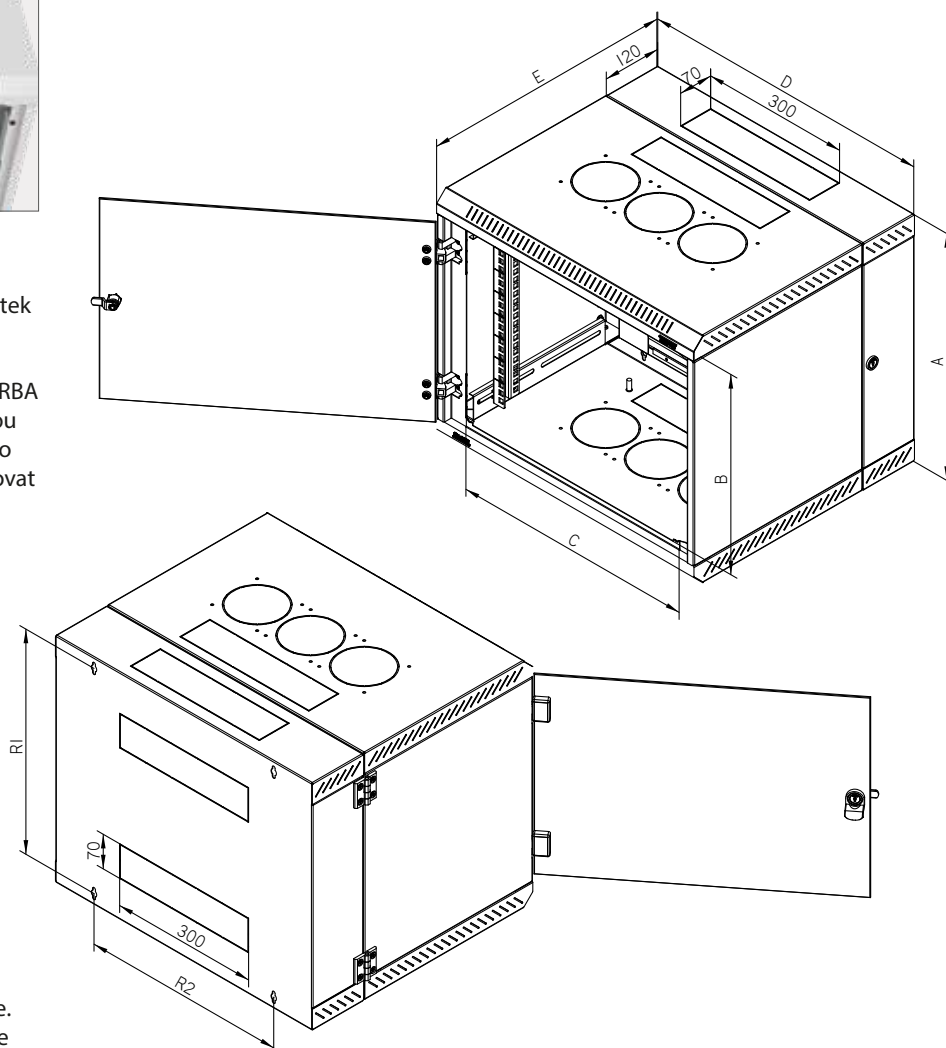
| RBA (DELTA B 6D)  |     |     |     |     |     |     |     |                      |                     |                                    |
|-------------------|-----|-----|-----|-----|-----|-----|-----|----------------------|---------------------|------------------------------------|
| Typ               | A   | B   | C   | D   | E   | R1  | R2  | Hmotnost brutto (kg) | Hmotnost netto (kg) | Maximální doporučené zatížení (kg) |
| (mm)              |     |     |     |     |     |     |     |                      |                     |                                    |
| RBA-04-AD6-CAX-A1 | 280 | 175 | 516 | 600 | 615 | 234 | 420 | 17,3                 | 17,0                | 20                                 |
| RBA-06-AD6-CAX-A1 | 370 | 265 | 516 | 600 | 615 | 324 | 420 | 19,3                 | 18,9                | 20                                 |
| RBA-09-AD6-CAX-A1 | 500 | 395 | 516 | 600 | 615 | 454 | 420 | 22,7                 | 22,4                | 25                                 |
| RBA-12-AD6-CAX-A1 | 635 | 530 | 516 | 600 | 615 | 589 | 420 | 26,2                 | 25,9                | 25                                 |
| RBA-15-AD6-CAX-A1 | 770 | 665 | 516 | 600 | 615 | 724 | 420 | 29,7                 | 29,3                | 30                                 |
| RBA-18-AD6-CAX-A1 | 900 | 795 | 516 | 600 | 615 | 854 | 420 | 33,6                 | 33,2                | 30                                 |

\* Pro objednání rozvaděče s přípravou pro ventilátory je nutné na konci objednacího kódu uvést ...-A6.



### Ventilace

RBA typ A6\*, má šest vylamovacích zásepů pro montáž chladících jednotek RAC-CH-X2x-X1, nebo ventilátorů RAX-CH-X07-X9 (až tři v horní a tři ve spodní části rozvaděče). Rozvaděč RBA nyní umožňuje instalaci zařízení, kterou dříve v nástěnných rozvaděčích nebylo možné uchlazen a bylo nutné je instalovat do stojanových rozvaděčů.



### Snadný přístup

Otvíratelné části rozvaděče umožňují snadný vstup do zadní části rozvaděče. Po odemčení spojovacích zámků lehce odklopíte přední část rozvaděče. Všechny části jsou vzájemně pospojeny.

# Nástěnný rozvaděč RBA – dělený

## Popis, účel použití

- 19" dvoudílný nástěnný rozvaděč s krytím IP30
- Rozvaděč se věší přímo na zeď.
- Součástí rozvaděče jsou dvě posuvné vertikální lišty.
- Konstrukce rozvaděče:
  - kompaktní svařovaný rozvaděč
  - dveře celoskleněné s bezpečnostním tvrzeným sklem 4 mm, případně mohou být na vyžádání celoplechové nebo perforované.
- Dovolené zatížení jednotlivých dveří je max. 10 kg.
- Minimální tloušťka povrchové úpravy je 65 µm.
- Rozvaděče jsou určeny k instalaci datových a telekomunikačních zařízení a jejich distribučních systémů.
- Rám rozvaděče a všechny oddělitelné části (boční a zadní kryty, dveře...) jsou pospojeny pomocí propojovacích kabelů, které musí být důkladně připevněny a zasunuty do konektorů po celou dobu užívání rozvaděče.
- Na spodní části rozvaděče je umístěn šroub M8 pro připojení pospojení.
- Kabelové vstupy kryté vylamovacími záslepkami jsou umístěny v horní a ve spodní části zadní stěny rozvaděče, další jsou na horní a spodní stěně rozvaděče.
- Verze A6 má ve spodní a horní stěně rozvaděče otvory pro montáž ventilátorů kryté vylamovacími záslepkami.

## Podmínky provozu

- Provozní prostředí:
  - kancelářské
  - rozvaděč není určen pro venkovní instalace a pro instalace v prostředí, které může negativně ovlivnit funkčnost rozvaděče a nainstalovaného zařízení (například prostředí s nebezpečím výbuchu nebo vlhké a mokré prostředí).
- Nutné chránit před:
  - mechanickým poškozením
  - nesprávnou manipulací
  - jiným použitím, než ke kterému je rozvaděč určen.
- Nesprávná manipulace je zejména:
  - přetěžování (překročení maximální doporučené nosnosti)
  - instalace zařízení, která mohou negativně ovlivnit provoz a funkci rozvaděče nebo instalovaného vybavení
  - zasahování do konstrukce a designu rozvaděče.

## Montáž rozvaděče

- Tento typ rozvaděče se na stěnu věší přímo pomocí šroubů, hmoždinek a podložek (jsou v příbalu). Rozteč děr pro zavěšení je na schématu rozvaděče označena kótami „R“.
- Pro zajištění maximální doporučené nosnosti je nezbytné, aby byl rozvaděč upevněn na zdi odpovídající nosnosti (cihlová, betonová nebo obdobná) a aby instalované zatížení bylo v rozvaděči rovnoměrně rozloženo.
- V případě, že kabely procházejí některým z kabelových vstupů, je možné ho utěsnit proti pronikání prachu pomocí záslepky s kartáčem a vybavit ochrannou lemovou hranou (obojí je součástí příbalu rozvaděče).
- Obě části rozvaděče jsou spojeny zámkem, který je přístupný z boku rozvaděče.

## Ochrana prostředí

- Všechny části jsou vyrobeny z recyklovatelných materiálů a po vyřazení rozvaděče je nezbytné s nimi naložit podle platných předpisů.

## Osvědčení a shoda

- Tento výrobek je certifikován TÜV SÜD Czech. Certifikát v platném znění je na [www.triton.cz/cs/pro-partnery/certifikaty](http://www.triton.cz/cs/pro-partnery/certifikaty) a plně odpovídá ČSN EN 62208 ed.2:2012(EN 62208:2011).