

Aktivní chlazení – klimatizace

Pro aktivní řízení teploty v našich rozvaděčích nabízíme klimatizační jednotky předního evropského výrobce STULZ-Cosmotec. Klimatizační jednotky ETE jsou určeny pro chlazení technologií v jednotlivých datových rozvaděčích řady RDE, RIE a RPE (s krytím IP54). Jedná se o kompaktní jednotky, které odebírají teplo produkované technologií z rozvaděče a předávají ho do nejbližšího okolí. Nejsou proto potřebná žádná potrubní ani jiná vedení, na druhé straně je potřeba zajistit dostatečnou výměnu vzduchu v okolí rozvaděče.

Jednotka je tvořena dvěma oddělenými okruhy cirkulace vzduchu:

- 1. vnitřním**, který ochlazuje instalované technologie a vstupuje do klimatizační jednotky, kde předává teplo chladicímu médium,
- 2. kompresorovým chladicím okruhem**, který proudem okolního vzduchu chladí kompresor a chladicí médium.

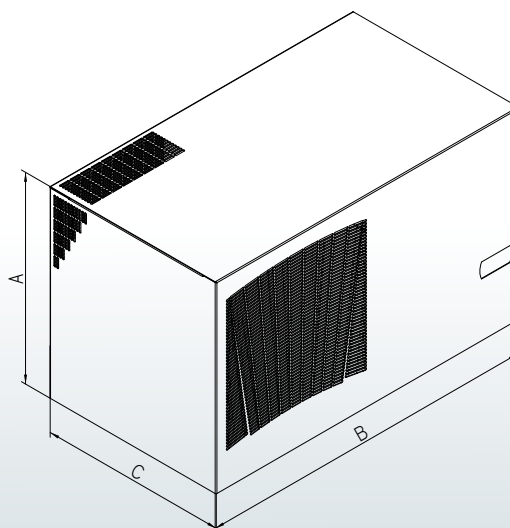
Díky tomuto uspořádání se vzduch z okolního prostředí a vzduch cirkulující uvnitř rozvaděče nemísí, a nezvyšuje se tak vlhkost uvnitř rozvaděče. Vlhkost by mohla při nevhodném nastavení jednotky kondenzovat na povrchu instalovaných

zařízení a poškodit je nebo namrznat uvnitř klimatizační jednotky a vyřadit jí tak z činnosti. Je proto třeba věnovat pozornost správnému nastavení jednotky s přihlédnutím na okolní teplotu a vlhkost vzduchu. Pro omezení tohoto rizika je možno doplnit jednotku o dveřní kontakt, který automaticky vypne kompresor v okamžiku otevření dveří.

Jednotka navíc nově umožňuje snadnou montáž ovládacího elektronického modulu s termostatem na dvě různá místa krytu. Tím je, spolu s příslušnými montážními redukcemi pro rozvaděče, umožněno namontovat klimatizaci v poloze, kdy nasává horký a vyfukuje chladný vzduch buď podle bočních stěn rozvaděče, nebo u zadní a přední strany rozvaděče přesně podle požadavku instalované technologie.

Pro správnou funkci klimatizace je nutné zaručit dostatečnou výměnu okolního vzduchu a jeho přiměřenou teplotu. Jednotka je vybavena čidly, která kontrolují dostatečnou vzdálenost od okolních stavebních konstrukcí. Více podrobností naleznete v manuálu příslušné klimatizace.

RAC-KL-ETE-X1



■ RAB-KL-ETE-Yx, RAC-KL-ETE-Yx

Horní chladicí jednotka ETE. Speciálně navržena pro montáž na stropní část stojanového rozvaděče.

Klimatizace se šířkou 800 mm lze montovat na rozvaděče šířky 800 mm. Při montáži klimatizační jednotky orientované do hloubky rozvaděče lze tyto jednotky použít i na rozvaděče o šířce 600 mm s minimální hloubkou 1000 mm. Klimatizace se šířkou 600 mm lze montovat na rozvaděče šířky 600 a 800 mm.

Horní chladicí jednotka ETE

Označení výrobku	Druh chladiva	Chladicí výkon (W)	Vnější rozměry (A x B x C)	Nastavení rozsahu teplot	Jmenovité napětí (V/Hz)	Objem proudícího vzduchu (m³/h)	Elektrický příkon (W)	Hlučnost (dB)	Hmotnost (kg)
RAX-KL-ETE-Y1	R134a	1400	450 x 600 x 408	elektronický termostát	230/50-60	575	950	58	48
RAX-KL-ETE-Y2	R134a	2000	450 x 600 x 408	elektronický termostát	230/50-60	860	1200	62	51,5
RAX-KL-ETE-Y3	R134a	2700	485 x 800 x 465	elektronický termostát	230/50-60	860	1580	77	74,5
RAX-KL-ETE-Y4	R134a	3800	485 x 800 x 465	elektronický termostát	230/50-60	1450	2000	77	76,5

Provozní podmínky:

Řada klimatizačních jednotek ETE je navržena pro provoz ve vodorovné poloze jako stropní jednotky stojanových rozvaděčů. Ve vodorovné poloze musí být i přepravována a montována! Pro vlastní montáž na rozvaděče Tritón řady RDE, RIE a RPE jsou k dispozici redukce, které utěsní klimatizaci proti skeletu rozvaděče při požadované orientaci proudění vnitřního chladicího vzduchu.

Jednotky obsahují okapní nádobu na zachycení zkondenzované vzdušné vlhkosti z ochlazeného prostoru, která se v navazující odpařovací misce vypařuje do okolního prostoru. Pro případ zvýšené tvorby kondenzátu (může nastat při zvýšené vlhkosti vzduchu, nadměru snížené teplotě uvnitř rozvaděče, otevřených dveřích...) je nutné instalovat bezpečnostní trubičku pro nouzový odvod kondenzátu a dodržet pravidla montáže popsaná v příloženém návodu.

Pracovní prostředí zařízení:

Min. teplota okolí za provozu: +20 °C

Max. teplota okolí za provozu: +50 °C

Nastavitelný teplotní rozsah: 25 až 45 °C

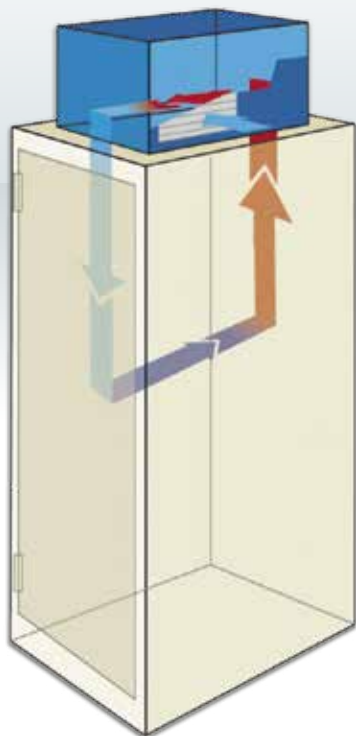
Doporučení:

S ohledem na požadavek maximální životnosti přístrojového vybavení jsou doporučovány následující parametry vnitřního prostředí rozvaděče.

Teplotní rozmezí: +10 až +40 °C

Relativní vlhkost: 30 až 90 %

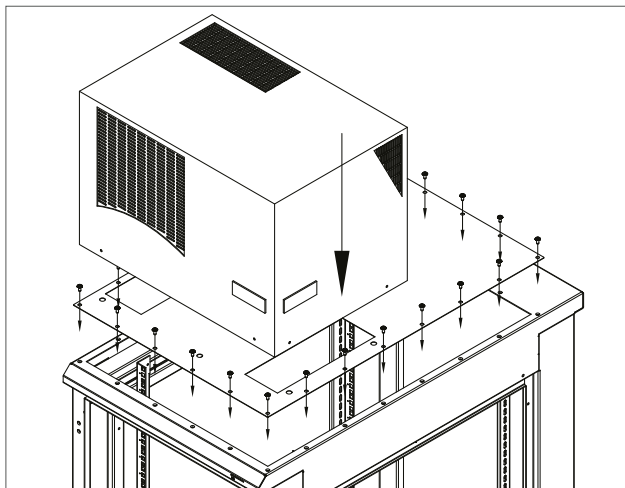
Povrchová teplota vnitřní výbavy rozvaděče by neměla klesnout pod teplotu rosného bodu.



Klimatizační jednotku je možno na rozvaděč umístit přesně podle potřeby instalovaných zařízení tak, aby dodávala chladný vzduch podle jejich potřeb.

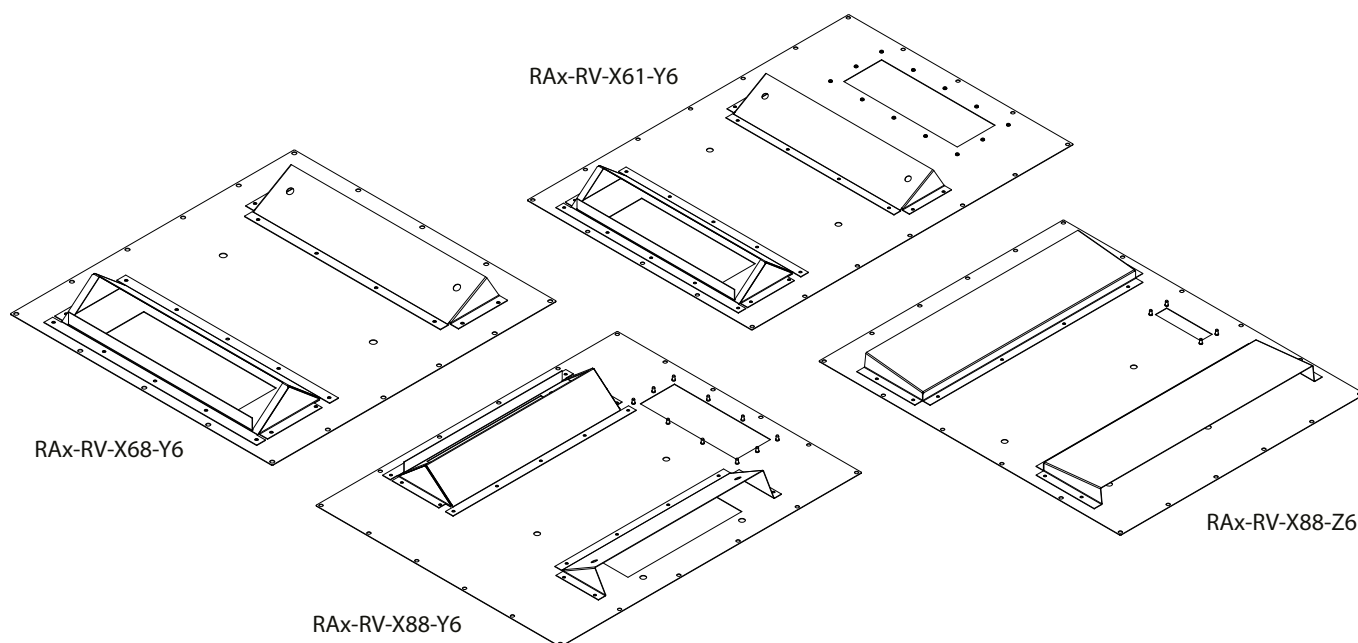
Rozvaděče řady RIE, RDE a RPE mají ve stropě rozměrný otvor, na který je nutno aplikovat montážní redukci. Vhodně zvolená redukce nastaví orientaci jednotky a tím i nasměruje proud teplého/studeného vzduchu buď podle bočních stěn nebo podle přední a zadní stěny rozvaděče.

Redukce ke klimatizačním jednotkám



Montáž klimatizací

Abychom využili plně potenciál klimatizačních jednotek nasměrováním chladicího vzduchu přesně podle potřeb instalovaných technologií, dodáváme pro jejich montáž na stojanové rozvaděče řady RDE, RIE a RPE instalační redukce. Jedná se o kovový panel, který se šroubuje na velkoformátový otvor v horním dílu rozvaděče a na který se umístí klimatizace. Redukce jsou symetrické, takže změna orientace proudění vzduchu je možná otočením redukce. Různé velikosti redukcí a orientace otvorů pro chladicí vzduch jsou v tabulce na této straně. Pro snadný přístup k ovládacímu panelu termostatu je ho možno namontovat ve 2 pozicích pouhým zasunutím do konektoru (viz. instalační manuál).



Typy a rozměry redukcí ke klimatizacím

Označení výrobku	A (mm) hloubka rozvaděče	B (mm) šířka rozvaděče	Typ klimatizace	Orientace montáže klimatizace	Příbal	Průchodka (počet kabelů) (volitelné příslušenství - není součástí)
RAx-RV-X66-Z6	600	600	Y1, Y2	na šířku	A	SXx-SA-K03-X1 (2 x Ø 5-9 mm; 2 x Ø 7-12 mm)
RAx-RV-X68-Y6	800	600	Y1, Y2	do hloubky	B	nemá
RAx-RV-X68-Z6	800	600	Y1, Y2	na šířku	A	SXx-SA-K03-X1 (2 x Ø 5-9 mm; 2 x Ø 7-12 mm)
RAx-RV-X61-Y6	1000,1100,1200	600	Y1, Y2	do hloubky	B	RAx-PB-X01-X1 (29 x Ø 7-12 mm; 4 x Ø 7-14 mm; 4 x Ø 11-20 mm; 1 x Ø 16-29 mm)*
RAx-RV-X61-Z6	1000,1100,1200	600	Y1, Y2	na šířku	C	RAx-PB-X01-X1 (29 x Ø 7-12 mm; 4 x Ø 7-14 mm; 4 x Ø 11-20 mm; 1 x Ø 16-29 mm)*
RAx-RV-X61-Y8	1000,1100,1200	600	Y3, Y4	do hloubky	B	nemá
RAx-RV-X86-Z6	800	800	Y1, Y2	na šířku	B	SXx-SA-K03-X1 (2 x Ø 5-9 mm; 2 x Ø 7-12 mm)
RAx-RV-X88-Y6	800	800	Y1, Y2	do hloubky	B	SXx-SA-K02-X1 (29 x Ø 7-12 mm; 4 x Ø 7-14 mm; 4 x Ø 11-20 mm; 1 x Ø 16-29 mm)
RAx-RV-X88-Z6	800	800	Y1, Y2	na šířku	B	SXx-SA-K03-X1 (2 x Ø 5-9 mm; 2 x Ø 7-12 mm)
RAx-RV-X88-Z8	800	800	Y3, Y4	na šířku	B	SXx-SA-K02-X1 (29 x Ø 7-12 mm; 4 x Ø 7-14 mm; 4 x Ø 11-20 mm; 1 x Ø 16-29 mm)
RAx-RV-X81-Y6	1000,1100,1200	800	Y1, Y2	do hloubky	D	RAx-PB-X01-X1 (29 x Ø 7-12 mm; 4 x Ø 7-14 mm; 4 x Ø 11-20 mm; 1 x Ø 16-29 mm)*
RAx-RV-X81-Z6	1000,1100,1200	800	Y1, Y2	na šířku	D	RAx-PB-X01-X1 (29 x Ø 7-12 mm; 4 x Ø 7-14 mm; 4 x Ø 11-20 mm; 1 x Ø 16-29 mm)*
RAx-RV-X81-Y8	1000,1100,1200	800	Y3, Y4	do hloubky	D	SXx-SA-K02-X1 (29 x Ø 7-12 mm; 4 x Ø 7-14 mm; 4 x Ø 11-20 mm; 1 x Ø 16-29 mm)
RAx-RV-X81-Z8	1000,1100,1200	800	Y3, Y4	na šířku	D	RAx-PB-X01-X1 (29 x Ø 7-12 mm; 4 x Ø 7-14 mm; 4 x Ø 11-20 mm; 1 x Ø 16-29 mm)*

* (stejný typ průchodky dodáván s rozvaděčem se zvýšeným IP krytím)

Příbal

A: 12 ks šroub M5x12 s integrovanou podložkou, 6 ks šroub M5x12 zápustná hlava, 18 ks gumové těsnění

B: 20 ks šroub M5x12 s integrovanou podložkou, 20 ks gumové těsnění

C: 14 ks šroub M5x12 s integrovanou podložkou, 6 ks šroub M5x12 zápustná hlava, 20 ks gumové těsnění

D: 22 ks M5x12, 22 ks gumové těsnění