

Ventilace

■ RAB-DV-Axx-X1, RAC-DV-Axx-X1

V naší nabídce jsou speciální plechové dveře s přípravou pro montáž ventilačních jednotek RAX-CH-X0x-X3 (dva, čtyři nebo šest ventilátorů ve ventilační jednotce) určené pro většinu stojanových rozvaděčů TRITON. Každá ventilační jednotka má svůj samostatný termostat, který umožňuje lepší regulaci odvodu přebytečného tepla.

Montáž ventilačních jednotek do dveří je podobná jako při instalaci do stropu nebo základny rozvaděče. Dveře jsou opatřeny otvorem (bez zásepky), do kterého je možné vsadit ventilační jednotku a následně upevnit jednoduchým systémem ve čtyřech bodech. Jednotka je navíc zajištěna čtyřmi samořeznými šrouby, které zesílí uchycení a dveře tím získají potřebnou tuhost.

Počet ventilačních jednotek které lze instalovat je dán výškou rozvaděče. Pro rozvaděče 15 a 18U vysoké lze použít jednu, rozvaděče 22 a 27U vysoké umožní montáž dvou a od výšky rozvaděče 32U lze namontovat tři ventilační jednotky. Dveře s montážními otvory pro ventilační jednotky můžete objednat zadáním písmene I pro levé a J pro pravé dveře na šesté pozici objednávacího kódu, např. RMA-15-I66-CAX-A1.

Aktivní dveře zajišťují přísun chladnějšího vzduchu k zařízení. Pro maximální účinnost ventilace je nutné osadit zadní část skříně perforovanými dveřmi, např. RMA-15-I66-CAX-A1-MAA.



RAC-DV-A07-X1

Typ	Unitů	A (mm)	B (mm)	Otvorů*
RAX-DV-A01-X1	15	675	600	1
RAX-DV-A02-X1	18	807	600	1
RAX-DV-A03-X1	22	985	600	2
RAX-DV-A04-X1	27	1205	600	2
RAX-DV-A05-X1	32	1430	600	3
RAX-DV-A06-X1	37	1655	600	3
RAX-DV-A07-X1	42	1875	600	3
RAX-DV-A08-X1	45	2010	600	3
RAX-DV-A09-X1	15	675	800	1
RAX-DV-A10-X1	18	807	800	1
RAX-DV-A11-X1	22	985	800	2
RAX-DV-A12-X1	27	1205	800	2
RAX-DV-A13-X1	32	1430	800	3
RAX-DV-A14-X1	37	1655	800	3
RAX-DV-A15-X1	42	1875	800	3
RAX-DV-A16-X1	45	2010	800	3

* Otvorů pro ventilační jednotky

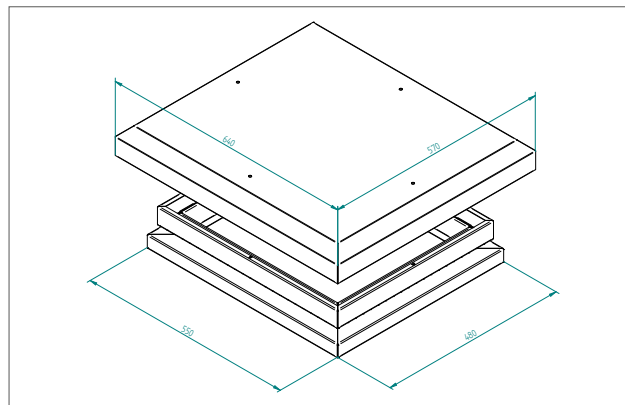
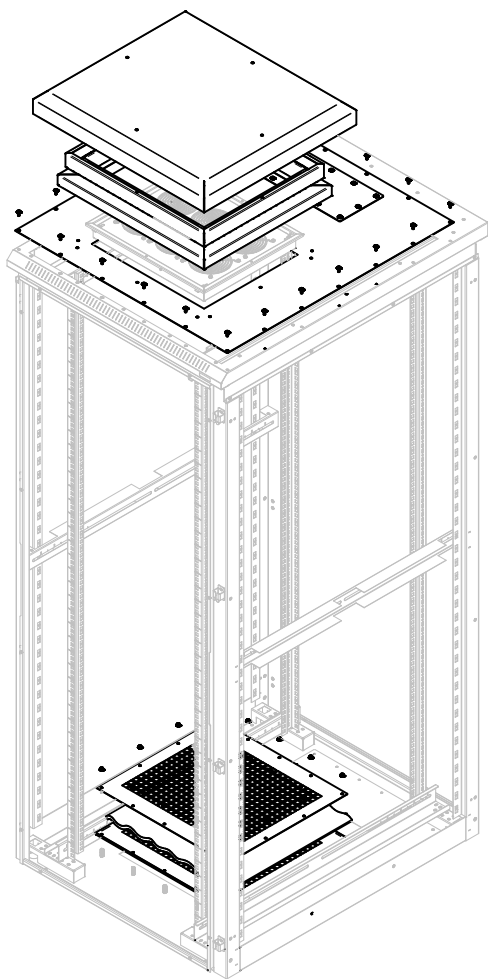


RAC-ZP-X21-X1

■ RAB-ZP-X21-X1, RAC-ZP-X21-X1

Záslepka do dveří pro ventilační jednotky (volitelné příslušenství - není součástí).

IP5x kryt ventilační jednotky

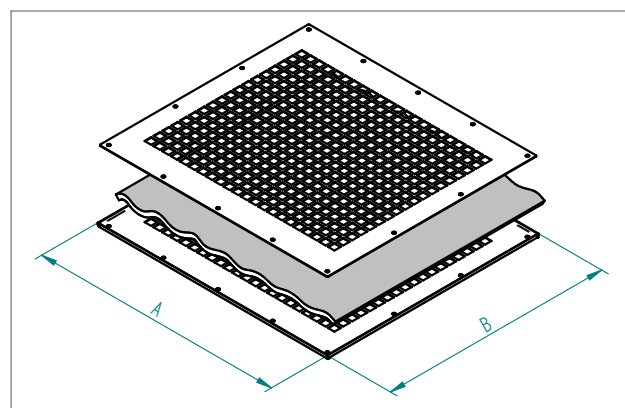
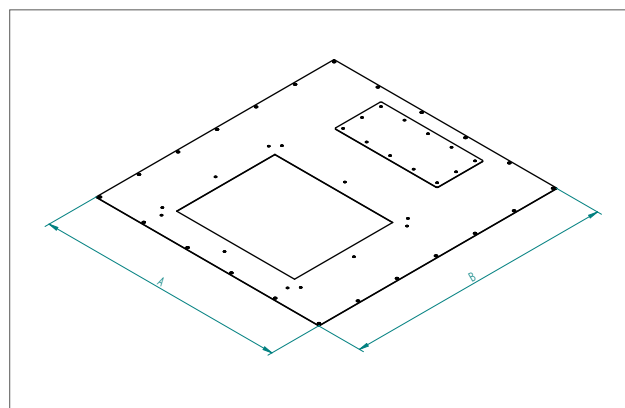


■ RAB-RV-V66-X1, RAC-RV-V66-X1 IP5x kryt ventilační jednotky.

Unikátní kryt standardní ventilační jednotky umožňuje její použití i na rozvaděčích s vysokým krytím (RIE, RPE, RDE). Kryt zabraňuje pronikání vody a prachu do rozvaděče (prachu pokud je ventilátor v chodu). Je nezbytné ho kombinovat s příslušným Adaptérem pro montáž ventilační jednotky dle půdorysu rozvaděče a stropní ventilační jednotkou s kapacitou podle potřeb instalovaných zařízení.

■ RAC-RV-Xxy-XV, RAB-RV-Xxy-XV Adaptér pro montáž ventilační jednotky.

Adaptér slouží jako základna pro montáž standardní stropní ventilační jednotky Triton na stojanové rozvaděče s vysokým krytím. Na tento adaptér následně se montuje IP5x kryt ventilační jednotky. Spolu s adaptérem je dodáván i filtr do základny rozvaděče pro přístup čistého vzduchu. Při použití této sestavy doporučujeme rozvaděč instalovat na podstavec.



Typ	Půdorys rozvaděče (mm)
RAx-RV-X66-XV	600 x 600
RAx-RV-X68-XV	600 x 800
RAx-RV-X61-XV	600 x 1000
RAx-RV-X62-XV	600 x 1200

Typ	Půdorys rozvaděče (mm)
RAx-RV-X88-XV	800 x 800
RAx-RV-X81-XV	800 x 1000
RAx-RV-X82-XV	800 x 1200